

# 4月1日から

## まちの電気店で電池類の回収を始めます

12 つくる責任  
つかう責任



私たちの暮らしの中では、さまざまな電池が使われ、使用後、正しい処分をしなければ発火などの恐れがある危険物になります。町でも、不燃物収集時において電池類が原因と思われる“発火”事案が毎年発生しています。

そこで町では、町内の電気店と協力して、電池類の店頭回収を始めます。これにより、使用後の電池を正しく処分することができます。

家電製品の買い換えにより不要となった製品や、古くなった電池類の処分に困ったときは、「家電のプロ」まちの電気店にご相談ください。

店名	住所	電話番号
エリス原	垂井町新井687-2	☎23-2179
錦声堂	垂井町1550-11	☎22-0231
タカギ家電住設	垂井町新井390	☎22-5062
タガデンキ	垂井町栗原229	☎22-1528
広瀬電機	垂井町綾戸348-2	☎22-0544
マツヤデンキ垂井店 有限会社大石電気垂井店	垂井町宮代3055-1	☎22-1173

### 回収品目

乾電池



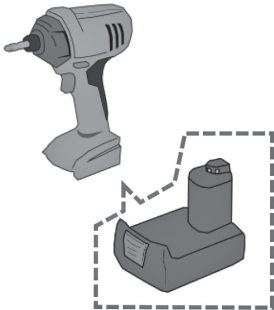
ボタン電池



小型充電式電池(リチウムイオン電池など)



電池類が取り外せるものは、電池類のみをお持ちください。本体部分は、その大きさに応じて「不燃物」「粗大ごみ」に出してください。 ※30cmを超えるものは「粗大ごみ」



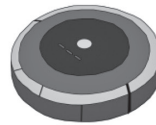
インパクトドライバー



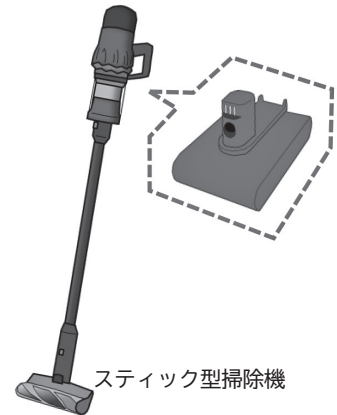
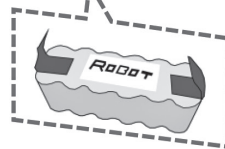
おもちゃ



※ボタン電池が入っている場合があります



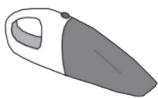
ロボット掃除機



スティック型掃除機



電池類が取り外せないものは、そのままお持ちください。



ハンディクリーナー



電気シェーバー



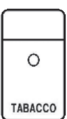
電動ハブラシ



携帯ゲーム機



ポータブルDVDプレーヤー



電子たばこ



スマートフォン



ポータブル充電器



ポータブル扇風機



電話機の子機

問 住民課 環境衛生係 ☎22-7510

※上記品目は一例です。