

梅谷地区工場用地造成工事

設 計 図

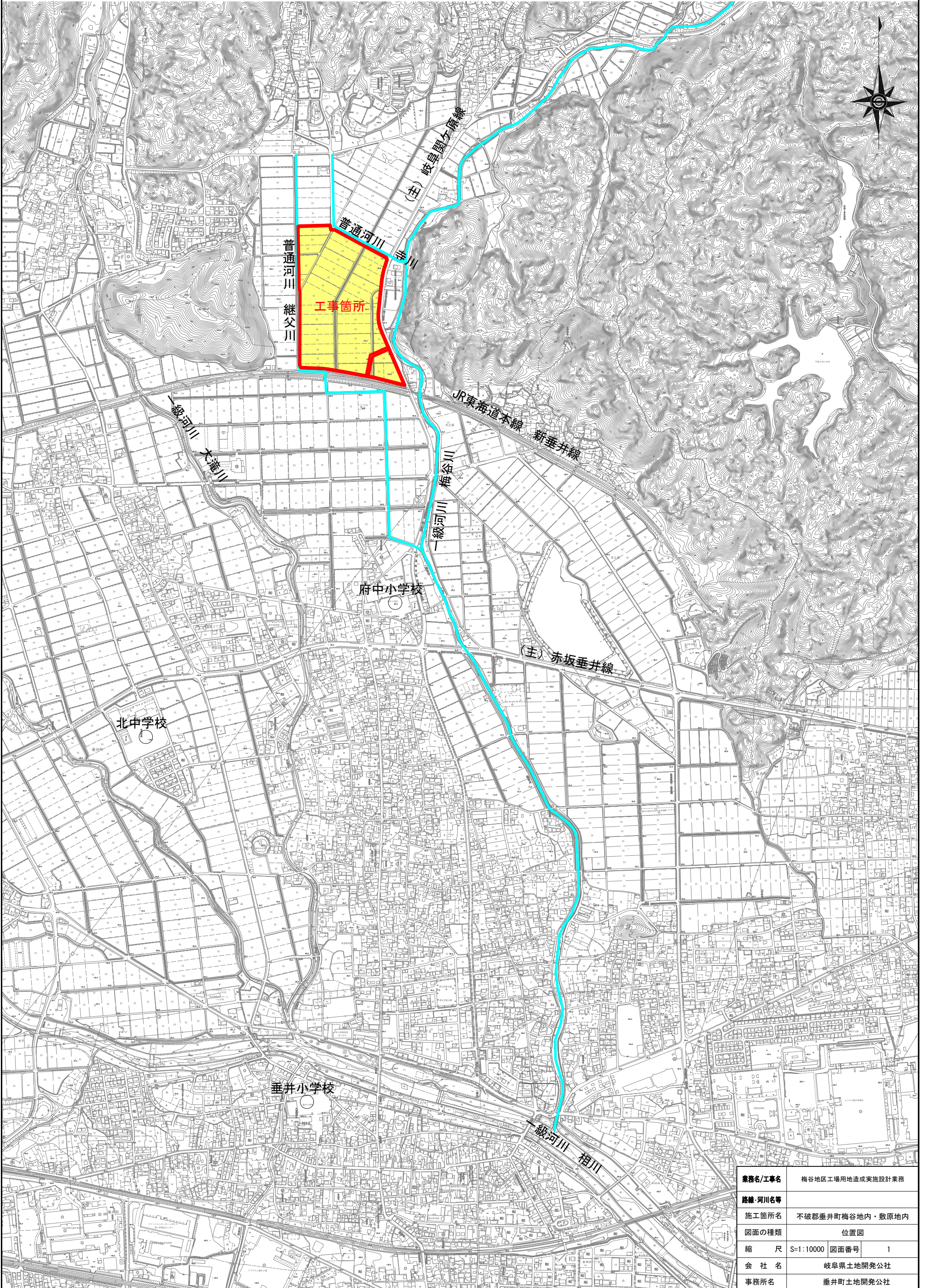
垂井町土地開発公社

図 面 目 録

図面番号	図 面 名 称	枚数
1	位 置 図	1
2	開 発 区 域 ・ 現 況 図	1
3	開 発 区 域 求 積 図	1
4	土 地 利 用 計 画 図	1
5	造 成 計 画 平 面 図	1
6 ~ 10	標 準 断 面 図 (1) ~ (5)	5
11	造 成 横 断 図	1
12	法 面 計 画 平 面 図	1
13	重 力 式 擁 壁 構 造 図	1
14	重 力 式 擁 壁 展 開 図	1
15	排 水 計 画 平 面 図	1
16	排 水 流 域 図	1
17 ~ 25	排 水 施 設 構 造 図 (1) ~ (9)	9
26	用 水 計 画 平 面 図	1
27 ~ 28	用 水 付 替 平 面 図 (1), (2)	2
29	用 水 付 替 縦 断 図	1
30	用 水 付 替 横 断 図	1
31 ~ 32	用 水 施 設 構 造 図 (1), (2)	2
33 ~ 34	可 変 側 溝 平 面 ・ 縦 断 図 (1), (2)	2
35	調 整 池 計 画 平 面 図	1
36 ~ 41	調 整 池 構 造 図 (1) ~ (6)	6
42 ~ 45	余 水 吐 配 筋 図 (1) ~ (4)	4
46	放 流 施 設 平 面 図	1
47	放 流 施 設 縦 断 図	1
48	放 流 施 設 一 般 図	1
49	縦 排 水 工 構 造 図	1
50	小 口 止 め 工 構 造 図	1
51	根 固 め 工 詳 細 図	1
52	放 流 施 設 工 撤 去 平 面 図	1

図面番号	図 面 名 称	枚数
53	放 流 施 設 工 復 旧 平 面 図	1
54	放 流 施 設 工 仮 設 計 画 図	1
55	迂 回 路 線 形 図	1
56	迂 回 路 平 面 図	1
57	迂 回 路 縦 断 図	1
58	迂 回 路 標 準 横 断 図	1
59 ~ 61	迂 回 路 横 断 図 (1) ~ (3)	3
62	排 水 工	1
63	防 護 柵 工	1
64	区 画 線 工	1
65	舗 装 工	1
66	迂 回 路 撤 去 平 面 図	1
67	迂 回 路 復 旧 平 面 図	1
68	県 道 計 画 図	1
69 ~ 70	排 水 構 造 物 工 構 造 図 (1), (2)	2
71	集 水 柵 構 造 図	1
72	流 末 BOX 流 入 管 渠 詳 細 図	1
73	側 溝 縦 断 図	1
74	緑 化 計 画 図	1
75	公 共 緑 地 求 積 図	1
76	防 火 水 槽 平 面 図	1
77	防 火 水 槽 構 造 図	1
78	防 火 計 画 平 面 図 (工 事 中)	1
79 ~ 81	防 災 施 設 構 造 図 (工 事 中) (1) ~ (3)	3
82	防 災 計 画 平 面 図 (完 成 後)	1
83 ~ 84	撤 去 平 面 図 (1), (2)	2
85 ~ 86	撤 去 構 造 図 (1), (2)	2

位置図



業務名/工事名	梅谷地区工場用地造成実施設計業務
路線・河川名等	
施工箇所名	不破郡垂井町梅谷地内・敷原地内
図面の種類	位置図
縮尺	S=1:10000
図面番号	1
会社名	岐阜県土地開発公社
事務所名	垂井町土地開発公社

開発区域図・現況図

S=1:2000



凡例	
記号	名称
	開発区域
	河川区域・砂防指定地
	河川安全区域

業務名/工事名	梅谷地区工場用地造成実施設計業務
路線・河川名等	
施工箇所名	不破郡垂井町梅谷地内・敷原地内
図面の種類	開発区域・現況図
縮尺	S=1:2000 図面番号 2
会社名	岐阜県土地開発公社
事務所名	垂井町土地開発公社

開発区域求積図

S=1:500 (A0)
S=1:1500 (A3)

求積表

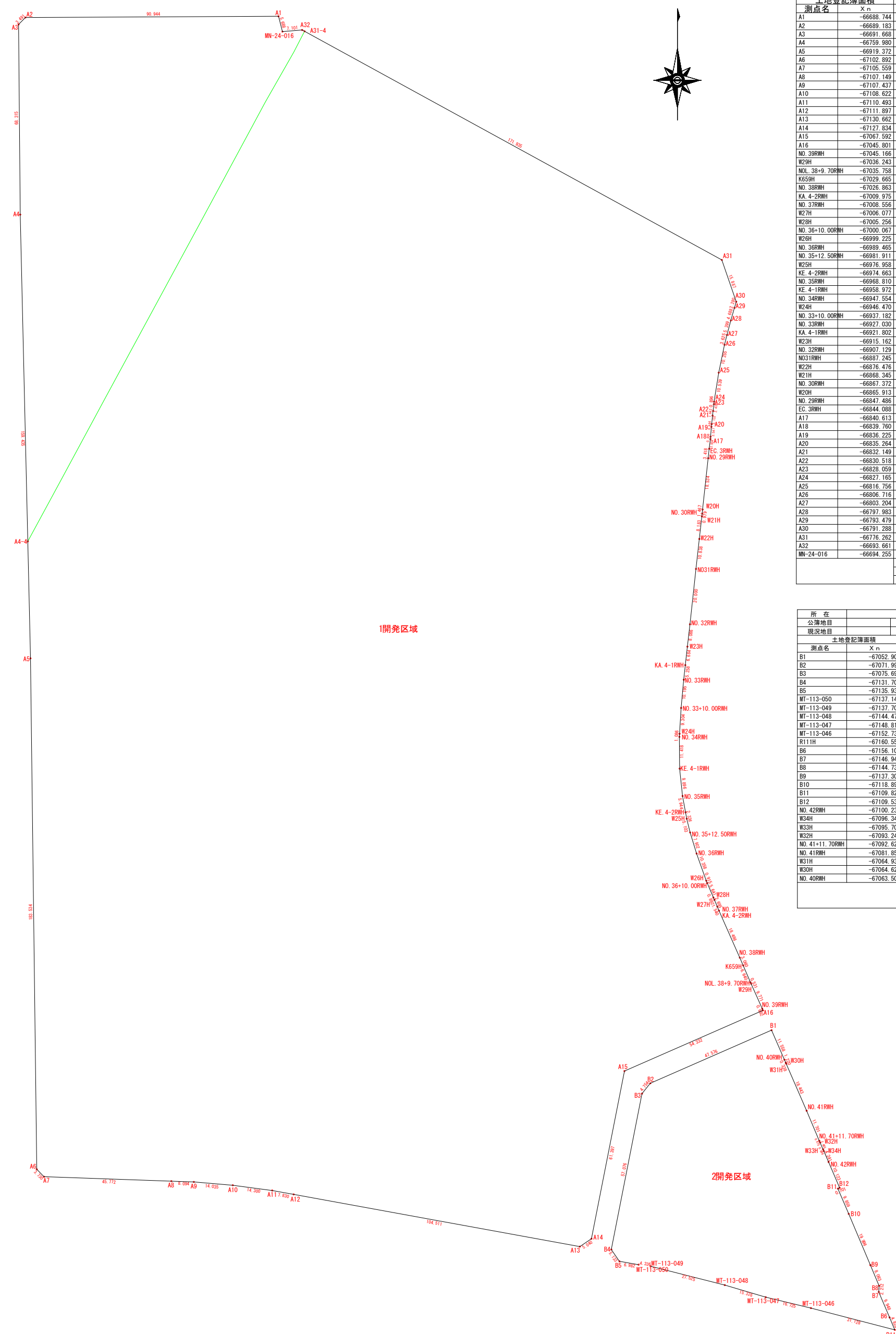
所在	登記名義人	地番	1開発区域
公簿地目	現所有者名		
土地登記簿面積			
測点名	X _n	Y _n	(Y _{n+1} -Y _{n-1}) X _n 距離
A1	-66688.744	-58436.677	6158705.508400 90.944
A2	-66689.183	-58527.620	6228436.246285 3.491
A3	-66691.668	-58530.072	123646.352472 68.315
A4	-66759.980	-58529.474	-285999.754320 159.435
A5	-66919.372	-58525.788	-396631.117844 183.534
A6	-67102.892	-58523.547	-325381.923308 3.730
A7	-67105.559	-58520.939	-3244687.988768 45.772
A8	-67107.149	-58475.195	-3612570.152117 8.094
A9	-67107.437	-58467.106	-1481329.564338 14.035
A10	-67108.622	-58453.121	-1889913.012764 14.300
A11	-67110.493	-58438.944	-1468377.586840 7.830
A12	-67111.897	-58431.241	-7416938.408852 104.511
A13	-67130.662	-58328.428	-7181973.874070 5.040
A14	-67127.834	-58324.256	-1075723.538850 61.397
A15	-67067.592	-58312.403	-4132973.289408 54.332
A16	-67045.801	-58262.632	-3318431.920495 0.692
NO.39RWH	-67045.166	-58262.908	285411.271662 9.771
W29H	-67036.243	-58266.889	281351.118771 0.531
NOL.38+9.70RWH	-67035.758	-58267.105	191454.124848 6.640
K659H	-67029.665	-58269.745	259404.803550 3.060
NO.38RWH	-67026.863	-58270.975	583066.681237 18.466
KA.4-2RWH	-67009.975	-58278.444	540636.478300 1.540
NO.37RWH	-67008.556	-58279.043	110899.160180 2.695
W27H	-67006.077	-58280.099	94210.544262 0.892
W28H	-67005.256	-58280.449	171667.465872 5.641
NO.36+10.00RWH	-67000.067	-58282.661	172257.172257 0.915
W26H	-66999.225	-58283.020	256473.033300 10.358
NO.36RWH	-66989.465	-58286.489	387802.012885 7.902
NO.35+12.50RWH	-66981.911	-58288.809	237651.820228 5.103
W25H	-66976.958	-58290.037	111516.635070 2.336
KE.4-2RWH	-66974.663	-58290.474	98787.627925 5.944
NO.35RWH	-66968.810	-58291.512	141304.189100 9.896
KE.4-1RWH	-66958.972	-58292.584	76868.898562 11.418
NO.34RWH	-66947.554	-58292.660	803.370648 1.086
W24H	-66946.470	-58292.596	-41105.132580 9.304
NO.33+10.00RWH	-66937.182	-58292.046	-99401.715270 10.195
NO.33RWH	-66927.030	-58291.111	-99922.055790 5.258
KA.4-1RWH	-66921.802	-58290.553	-88336.778640 6.684
W23H	-66915.162	-58289.791	-112752.047970 8.086
NO.32RWH	-66907.129	-58288.868	-205404.886030 20.000
NO31RWH	-66887.245	-58286.721	-225075.579425 10.838
W22H	-66876.476	-58285.503	-142915.029212 8.183
W21H	-66868.345	-58284.584	-68807.527005 0.979
NO.30RWH	-66867.372	-58284.474	-17853.588324 1.467
W20H	-66865.913	-58284.317	-143561.115211 18.534
NO.29RWH	-66847.486	-58282.327	-157492.677016 3.418
EC.3RWH	-66844.088	-58281.961	-54477.931720 3.504
A17	-66840.613	-58281.512	-34757.118760 0.856
A18	-66839.760	-58281.441	-24329.672640 3.547
A19	-66836.225	-58281.148	-24929.911925 0.964
A20	-66835.264	-58281.068	-27469.293504 3.133
A21	-66832.149	-58280.737	-34552.221033 1.642
A22	-66830.518	-58280.551	-32813.784338 2.478
A23	-66828.059	-58280.246	-24258.585417 0.896
A24	-66827.165	-58280.188	-14274.452150 10.539
A25	-66816.756	-58278.536	-249661.484196 10.255
A26	-66806.716	-58276.447	-199685.274124 3.625
A27	-66803.204	-58275.547	-151977.289100 5.399
A28	-66797.983	-58274.172	-178617.806542 4.688
A29	-66793.479	-58272.873	-128978.207949 2.280
A30	-66791.288	-58272.241	302364.160776 15.887
A31	-66776.262	-58277.400	10413958.387686 171.935
A32	-66693.661	-58428.194	10528928.262070 7.101
MN-24-016	-66694.255	-58435.270	565767.365165 5.688
倍面積			95639.8064700
面積			95639.80
地積			95639.80 m ²

所在	登記名義人	地番	2開発区域
公簿地目	現所有者名		
土地登記簿面積			
測点名	X _n	Y _n	(Y _{n+1} -Y _{n-1}) X _n 距離
B1	-67052.908	-58259.542	3231279.636520 47.576
B2	-67071.990	-58303.124	3122670.638430 4.754
B3	-67075.698	-58306.099	938724.393510 57.076
B4	-67131.700	-58317.119	544840.877200 5.133
B5	-67135.933	-58314.215	-656656.560673 6.982
MT-113-050	-67137.142	-58307.338	-790391.836134 4.336
MT-113-049	-67137.702	-58303.038	-2079858.870258 27.525
MT-113-048	-67144.473	-58276.359	-2778304.003794 15.326
MT-113-047	-67148.813	-58261.660	-2078792.952854 16.725
MT-113-046	-67152.734	-58245.401	-3115148.177526 31.128
R111H	-67160.551	-58215.271	-1897218.405199 4.828
B6	-67156.104	-58217.152	386550.534624 9.948
B7	-67146.942	-58221.027	252203.914152 2.212
B8	-67144.733	-58220.908	202911.383126 8.063
B9	-67137.307	-58224.049	733810.765510 19.996
B10	-67118.890	-58231.838	783613.040750 9.859
B11	-67109.829	-58235.724	218039.834421 0.701
B12	-67109.536	-58235.087	225018.274208 10.123
NO.42RWH	-67100.232	-58239.077	381666.119616 4.241
W34H	-67096.346	-58240.775	132716.572388 0.699
W33H	-67095.706	-58241.055	90981.777336 2.685
W32H	-67093.246	-58242.131	90307.509116 0.675
NO.41+11.70RWH	-67092.627	-58242.401	323990.295783 11.701
NO.41RWH	-67081.851	-58246.960	799079.009112 18.443
W31H	-67064.937	-58254.313	502115.183319 0.338
W30H	-67064.627	-58254.447	41647.133367 1.220
NO.40RWH	-67063.508	-58254.934	341688.573260 11.558
倍面積			6257.6703450
面積			6257.67
地積			6257.67 m ²

凡例

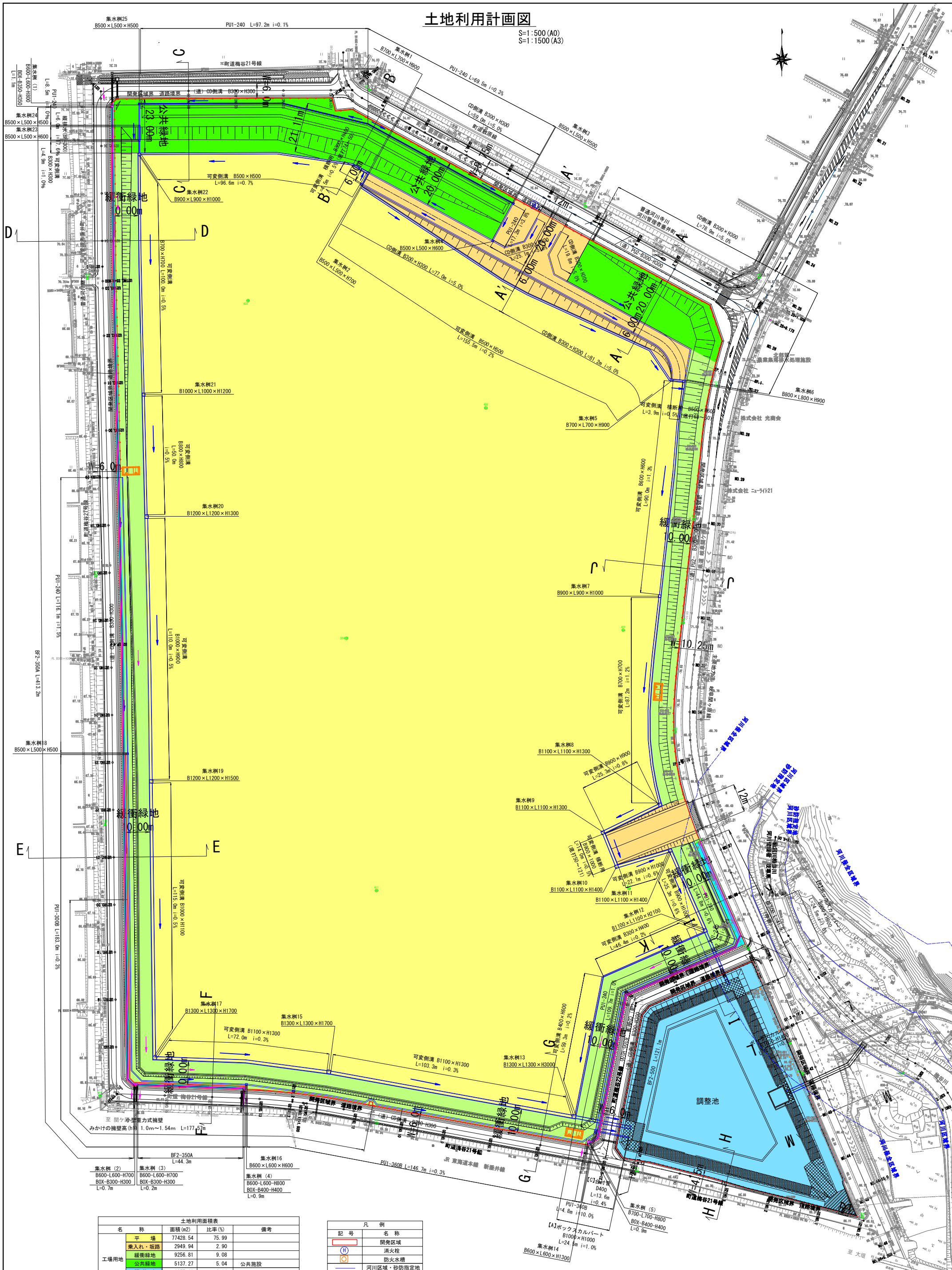
記号	名称
——	開発区域
——	大字界

業務名/工事名	梅谷地区工場用地造成実施設計業務
路線・河川名等	
施工箇所名	不破郡垂井町梅谷地区内・敷原地区内
図面の種類	開発区域求積図
縮尺	A0=1:500 図面番号 3 A3=1:1500
会社名	岐阜県土地開発公社
事務所名	垂井町土地開発公社



土地利用計画図

S=1:500 (A0)
S=1:1500 (A3)



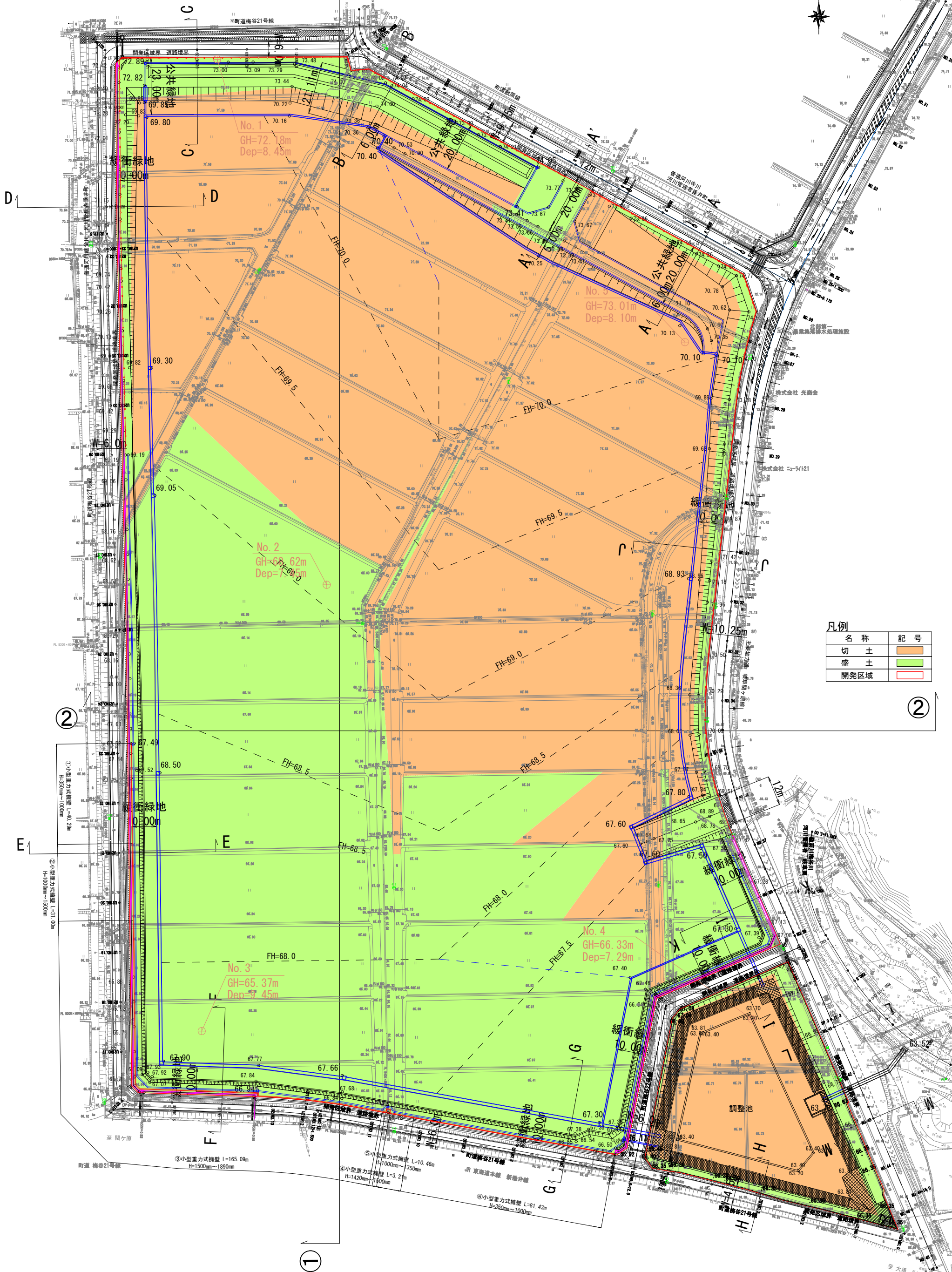
名称	面積(m ²)	比率(%)	備考	
平地	77428.54	75.99		
乗入れ・坂路	2949.94	2.90		
工場用地	緩衝緑地	9256.81	9.08	
	公共緑地	5137.27	5.04	公共施設
公共用地	調整池	6257.69	6.14	
	用水路	101030.23	99.15	公共施設
合計	101897.47	100.00%		

記号	名称
[H]	開発区域
[O]	消火栓
[□]	防火水槽
[---]	河川区域・砂防指定地
[---]	河川保全区域

業務名/工事名	梅谷地区工場用地造成実施設計業務
路線・河川名等	
施工箇所名	不破郡垂井町梅谷地内・敷原地内
図面の種類	土地利用計画図
縮尺	A0=1:500 図面番号 4 A3=1:1500
会社名	岐阜県土地開発公社
事務所名	垂井町土地開発公社

造成計画平面図

S=1:500 (A0)
S=1:1500 (A3)

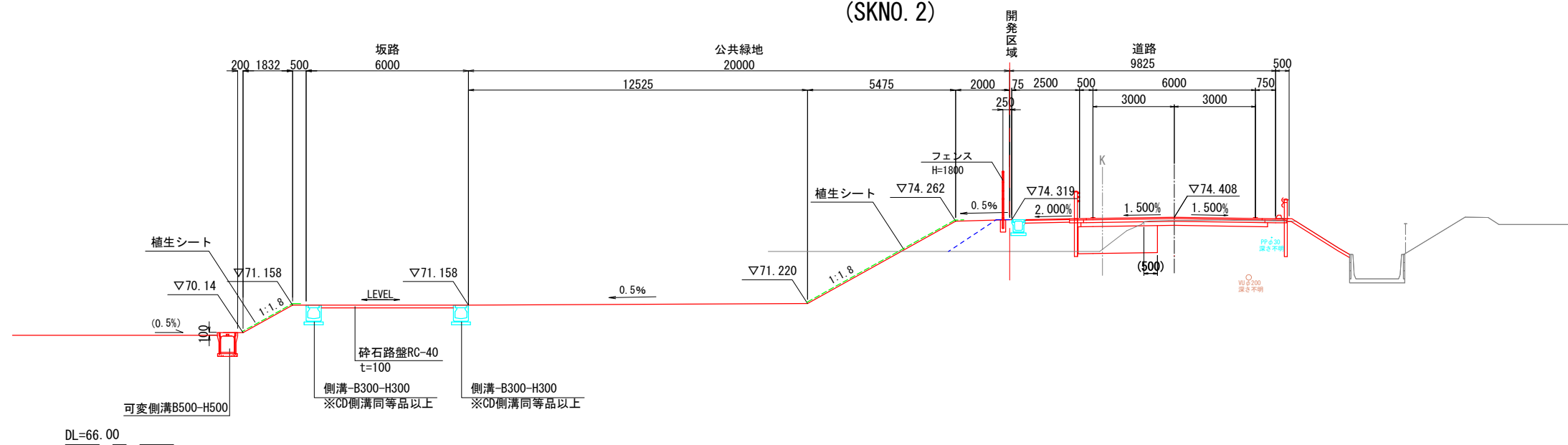


業務名/工事名	梅谷地区工場用地造成実施設計業務
路線/河川名等	
施工箇所名	不破郡垂井町梅谷地内・敷原地内
図面の種類	造成計画平面図
縮尺	A0=1:500 図面番号 5 A3=1:1500
会社名	岐阜県土地開発公社
事務所名	垂井町土地開発公社

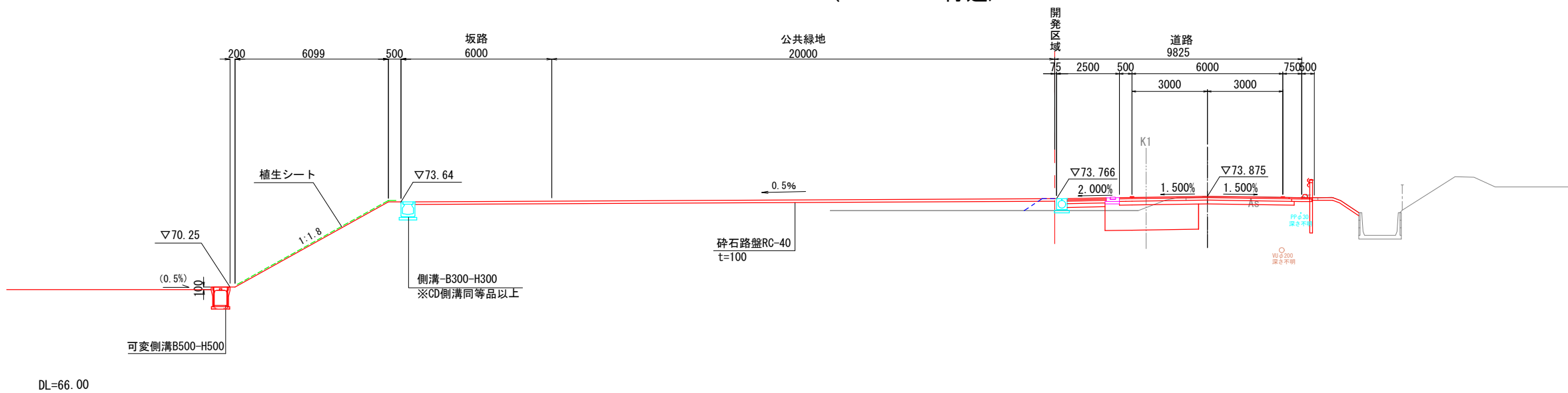
標準断面図 (1)

S=1:200

A-A断面 (SKNO. 2)



A'-A'断面 (SKNO. 4+15付近)

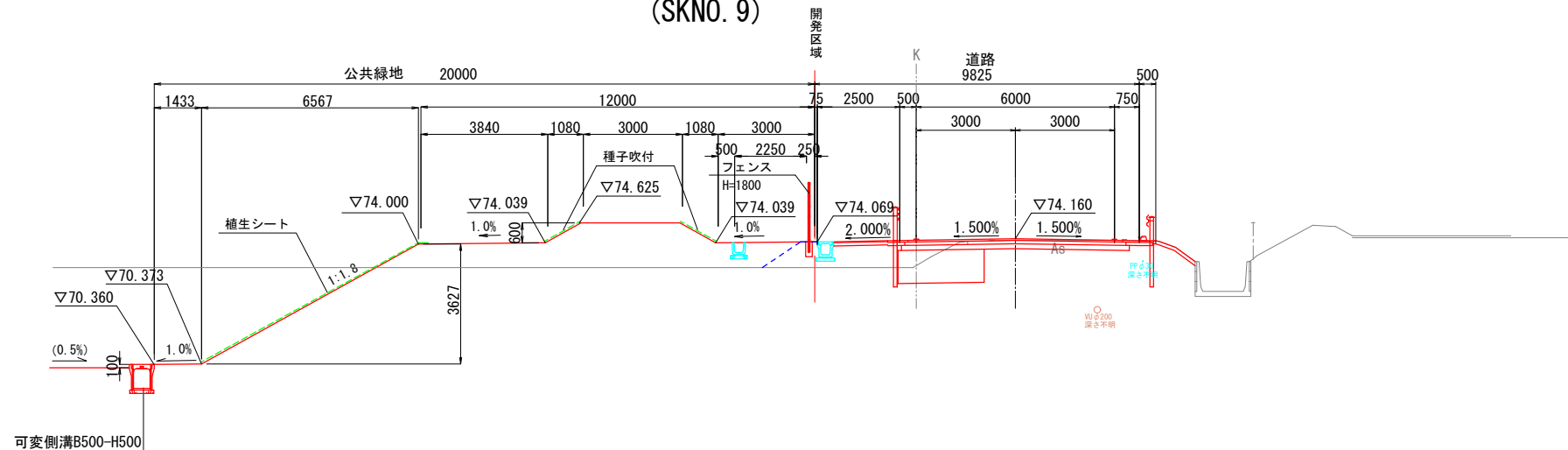


業務名/工事名	梅谷地区工場用地造成実施設計業務
路線・河川名等	
施工箇所名	不破郡垂井町梅谷地内・敷原地内
図面の種類	標準断面図 (1)
縮尺	S=1:200 図面番号 6
会社名	岐阜県土地開発公社
事務所名	垂井町土地開発公社

標準断面図 (2)

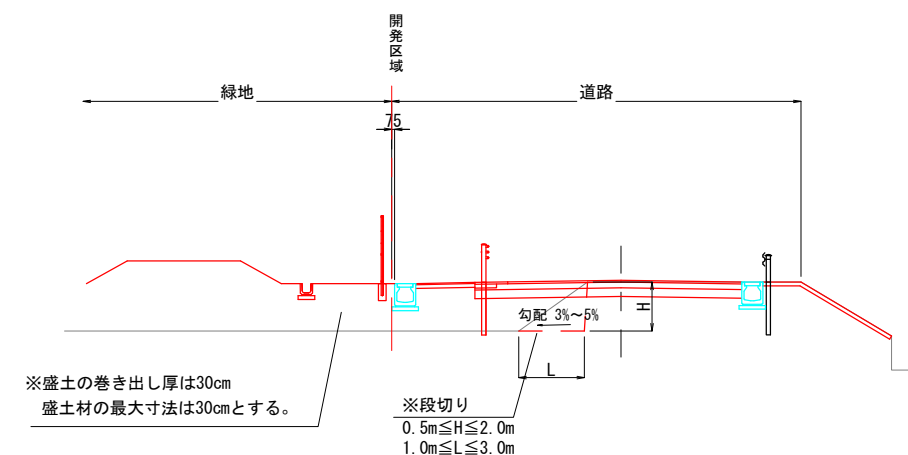
S=1:200

B-B断面 (SKNO. 9)



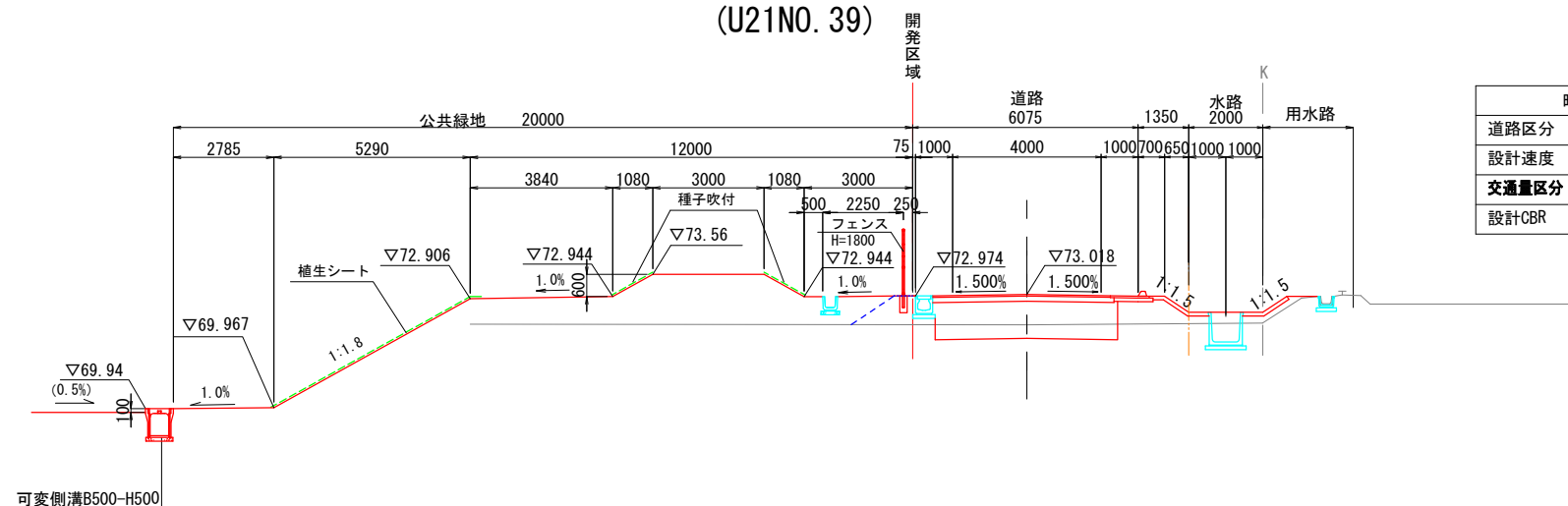
DL=66.00

盛土部の留意事項



- ※段切りを行う条件
- ・現地盤の傾斜が20%以上の傾斜地盤上に盛土を行うとき。
 - ・地表面に雑草及び腐食土等があり、盛土と現地盤との面が滑り面となりうるとき。

C-C断面 (U21NO. 39)



DL=68.00

設計条件

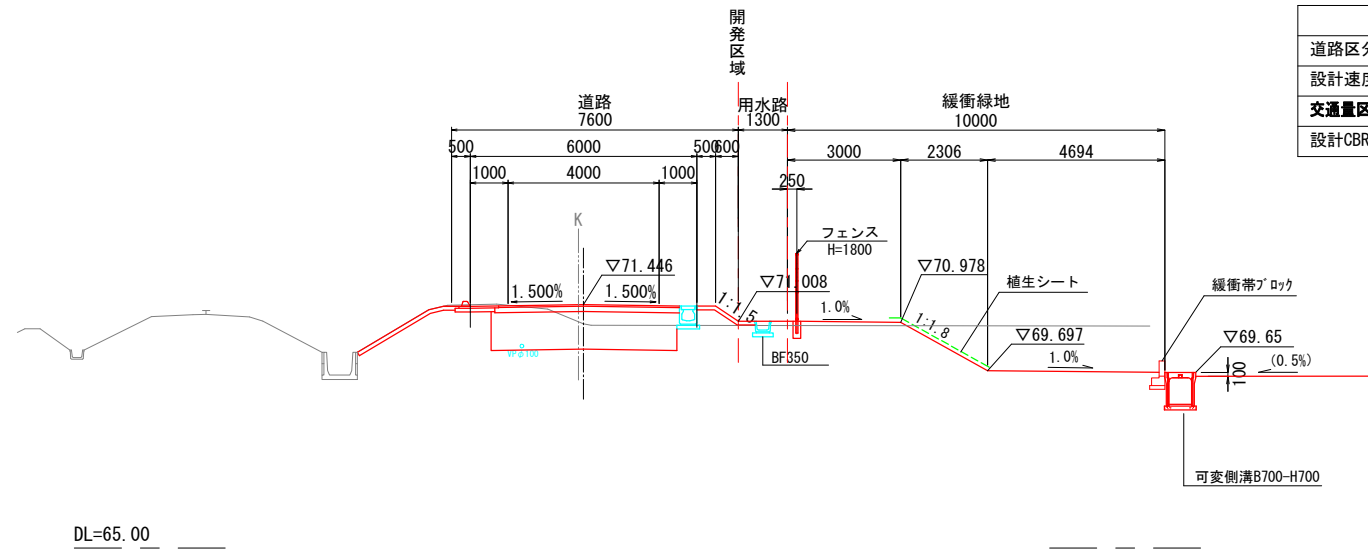
町道梅谷21号線
道路区分 第3種第5級
設計速度 V=20 km/h
交通量区分 N1 T < 15
設計CBR 8%以上

業務名/工事名	梅谷地区工場用地造成実施設計業務
路線・河川名等	
施工箇所名	不破郡垂井町梅谷地内・敷原地内
図面の種類	標準断面図 (2)
縮尺	S=1:200 図面番号 7
会社名	岐阜県土地開発公社
事務所名	垂井町土地開発公社

標準断面図 (3)

S=1:200

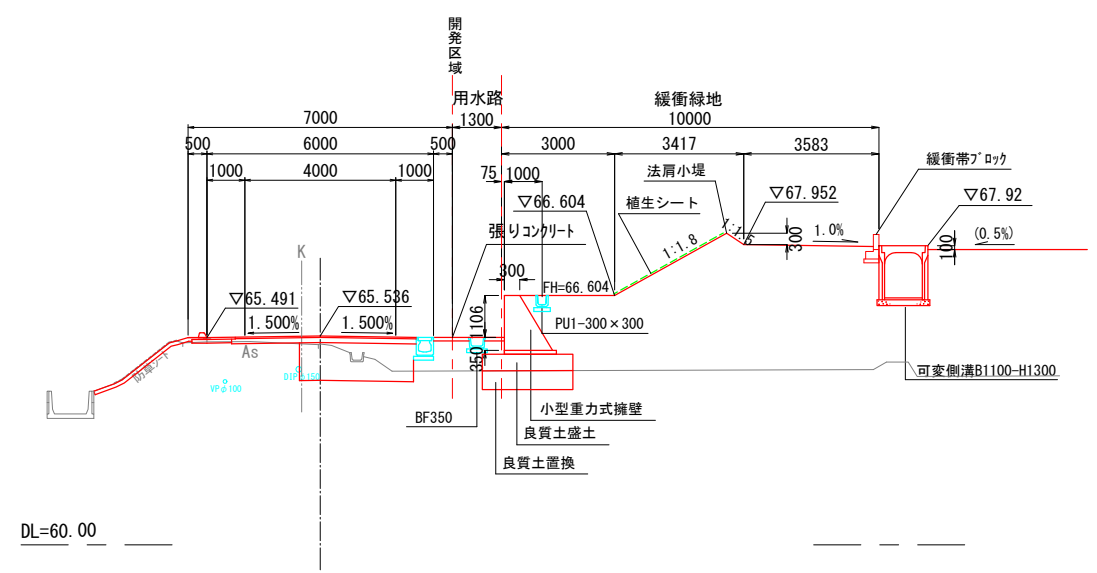
D-D断面 (U21NO. 34)



設計条件	
町道梅谷21号線	
道路区分	第3種第5級
設計速度	V=20 km/h
交通量区分	N1 T < 15
設計CBR	8%以上

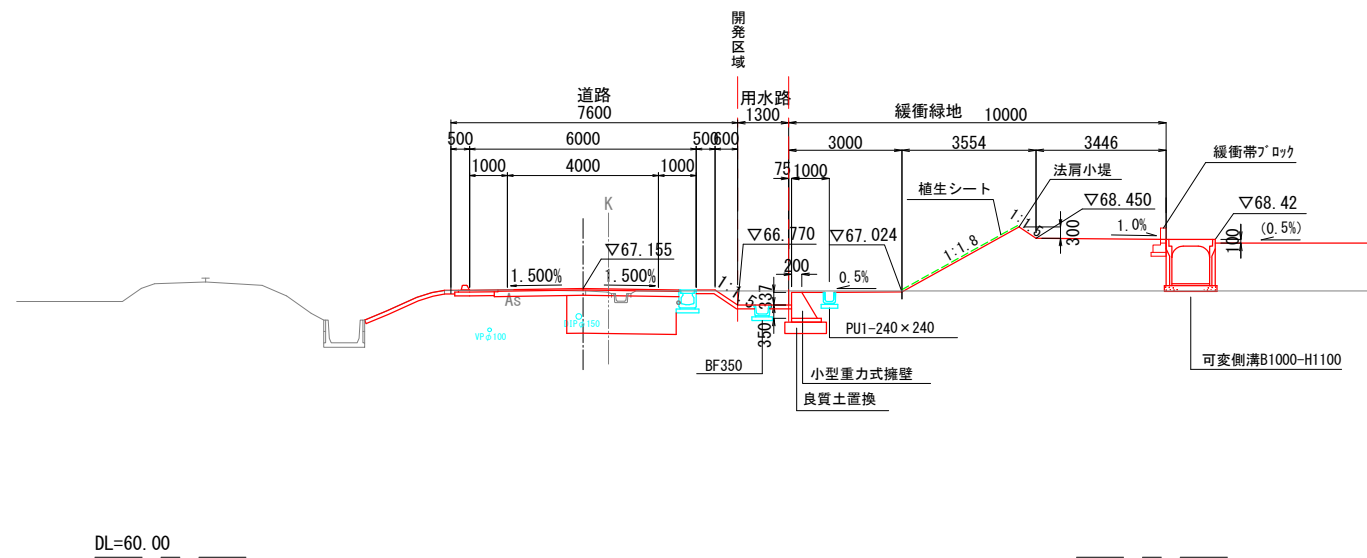
DL=65.00

F-F断面 (U21NO. 14)



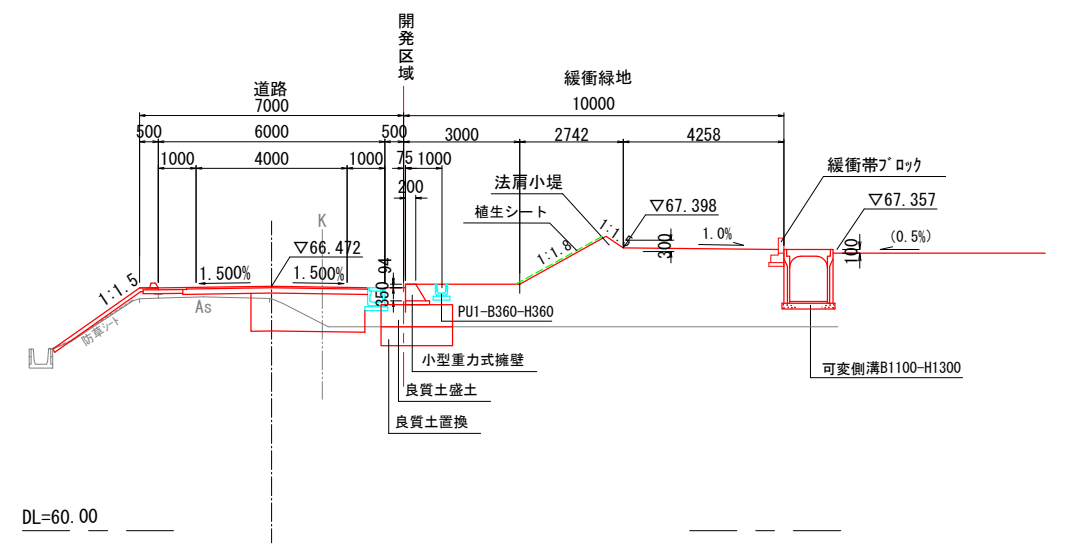
DL=60.00

E-E断面 (U21NO. 21)



DL=60.00

G-G断面 (U21NO. 7)



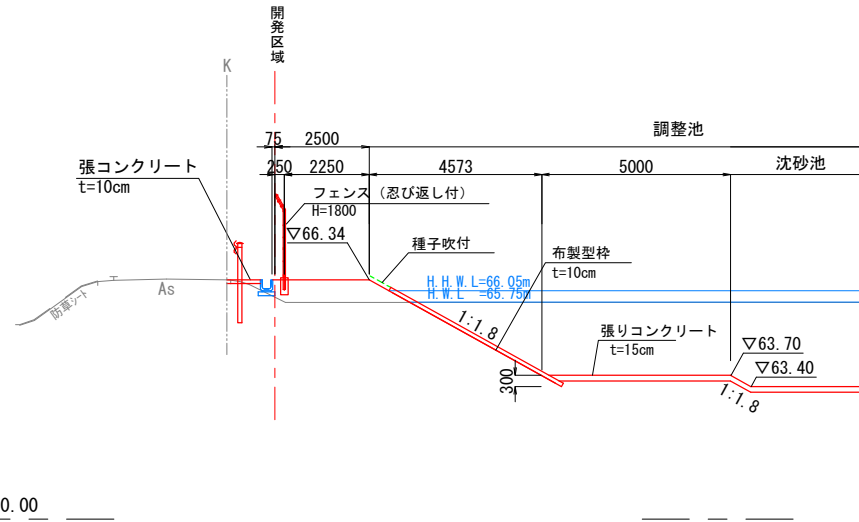
DL=60.00

業務名/工事名	梅谷地区工場用地造成実施設計業務
路線・河川名等	
施工箇所名	不破郡垂井町梅谷地内・敷原地内
図面の種類	標準断面図 (3)
縮尺	S=1:200 図面番号 8
会社名	岐阜県土地開発公社
事務所名	垂井町土地開発公社

標準断面図 (4)

S=1:200

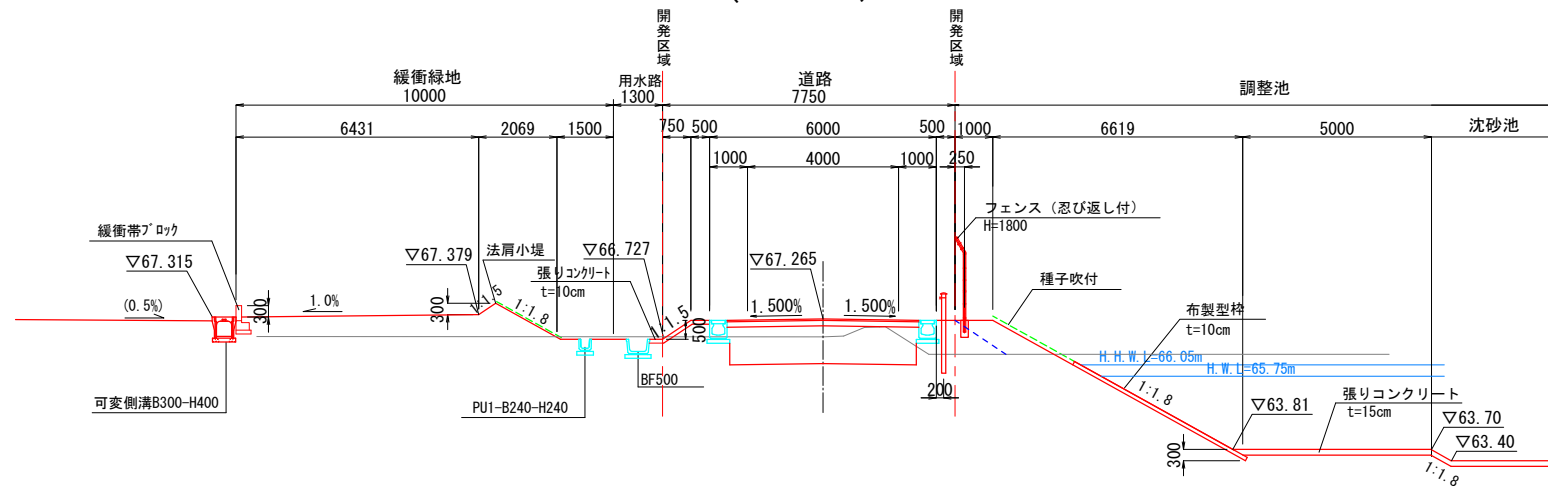
H-H 断面 (U21NO.3)



設計条件	
町道梅谷21号線	
道路区分	第3種第5級
設計速度	V=20 km/h
交通量区分	N1 T < 15
設計CBR	8%以上

DL=60.00

I-I 断面 (U22NO.2)

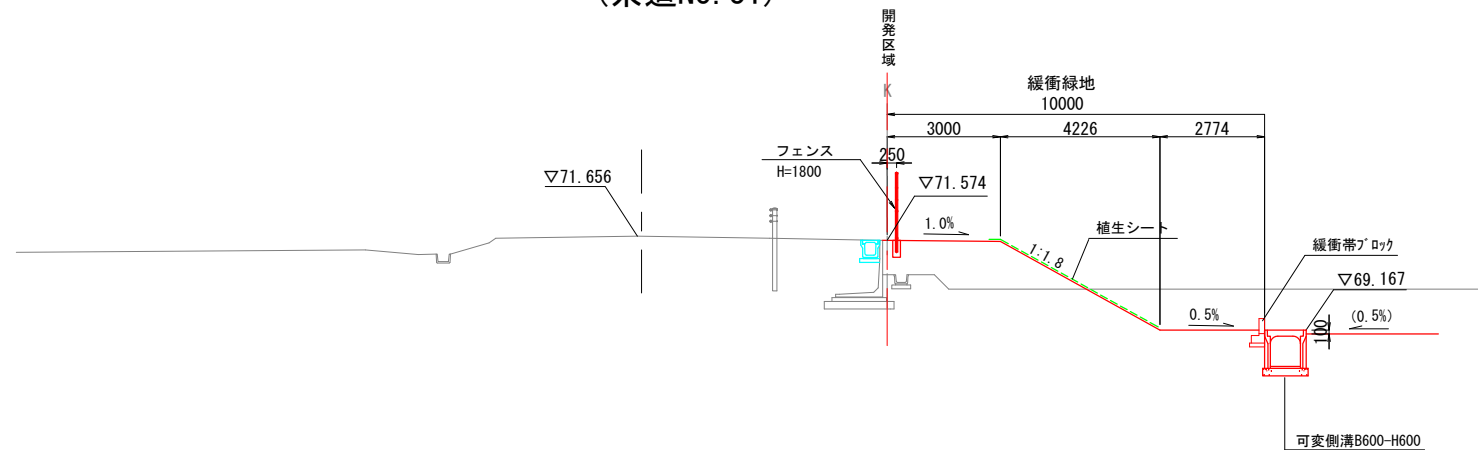


設計条件	
町道梅谷22号線	
道路区分	第3種第5級
設計速度	V=20 km/h
交通量区分	N1 T < 15
設計CBR	8%以上

DL=60.00

DL=60.00

J-J 断面 (県道NO.31)



設計条件	
主要地方道 岐阜関ヶ原線	
道路区分	第3種第3級
設計速度	V=50 km/h
交通量区分	N5 250 ≤ T < 1000
設計CBR	8%以上

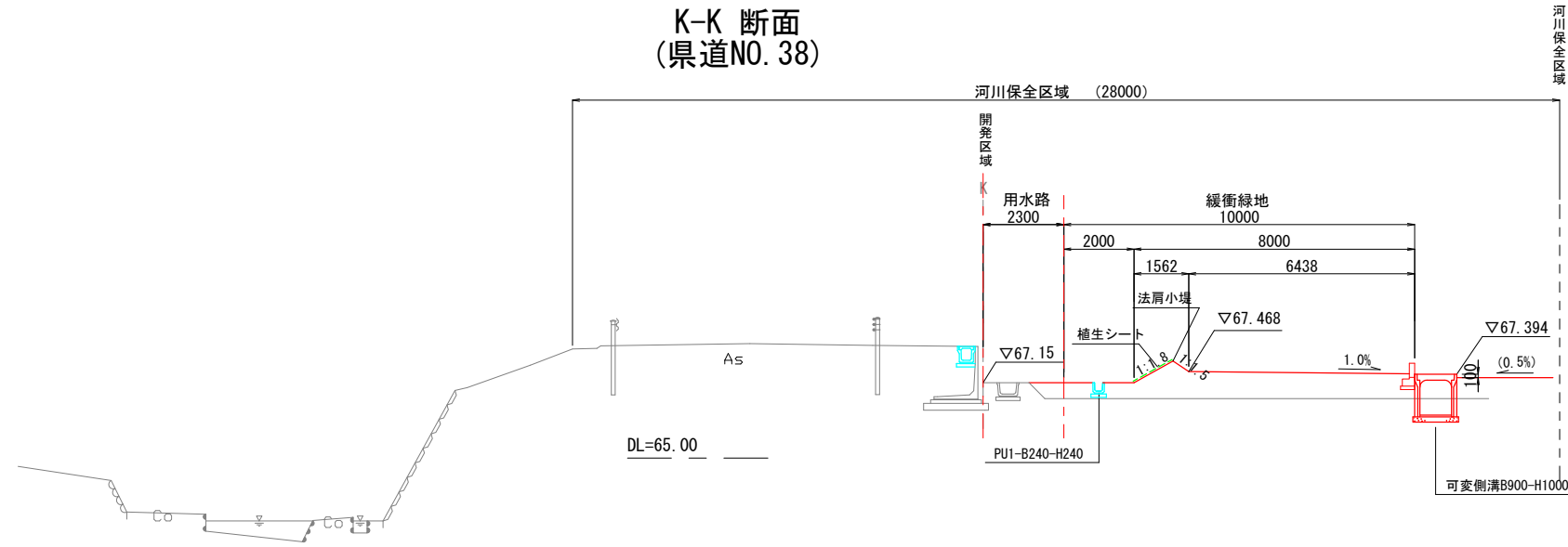
DL=65.00

業務名/工事名	梅谷地区工場用地造成実施設計業務
路線・河川名等	
施工箇所名	不破郡垂井町梅谷地内・敷原地内
図面の種類	標準断面図 (4)
縮尺	S=1:200 図面番号 9
会社名	岐阜県土地開発公社
事務所名	垂井町土地開発公社

標準断面図 (5)

S=1:200

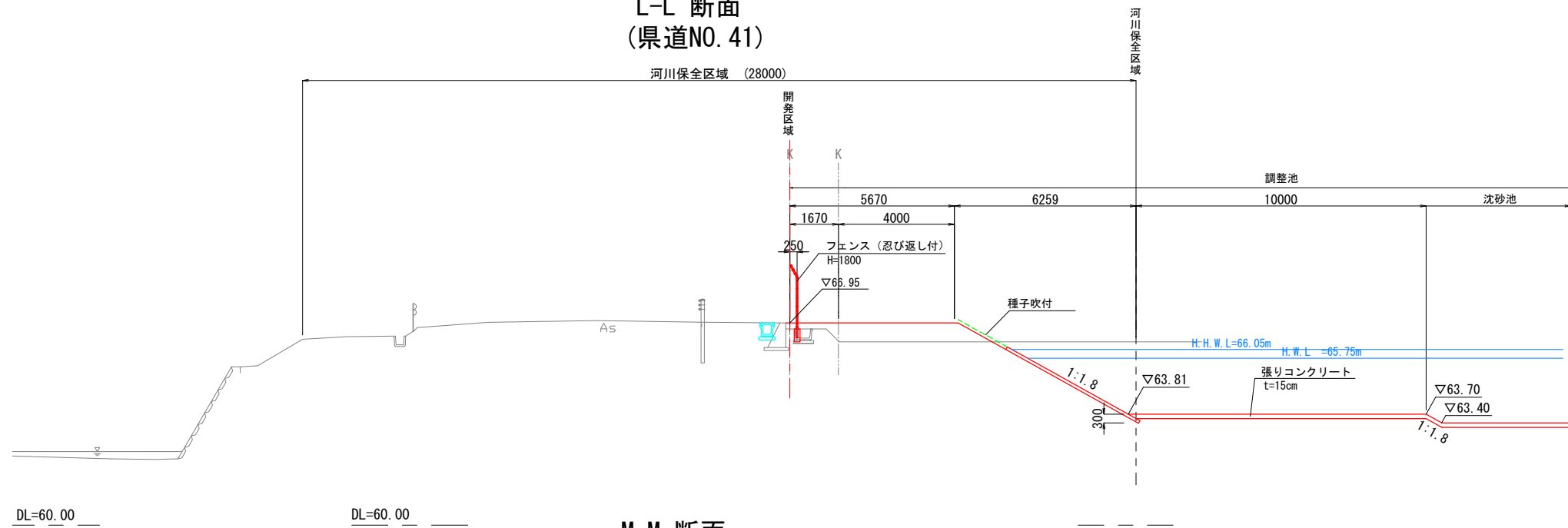
K-K 断面 (県道NO. 38)



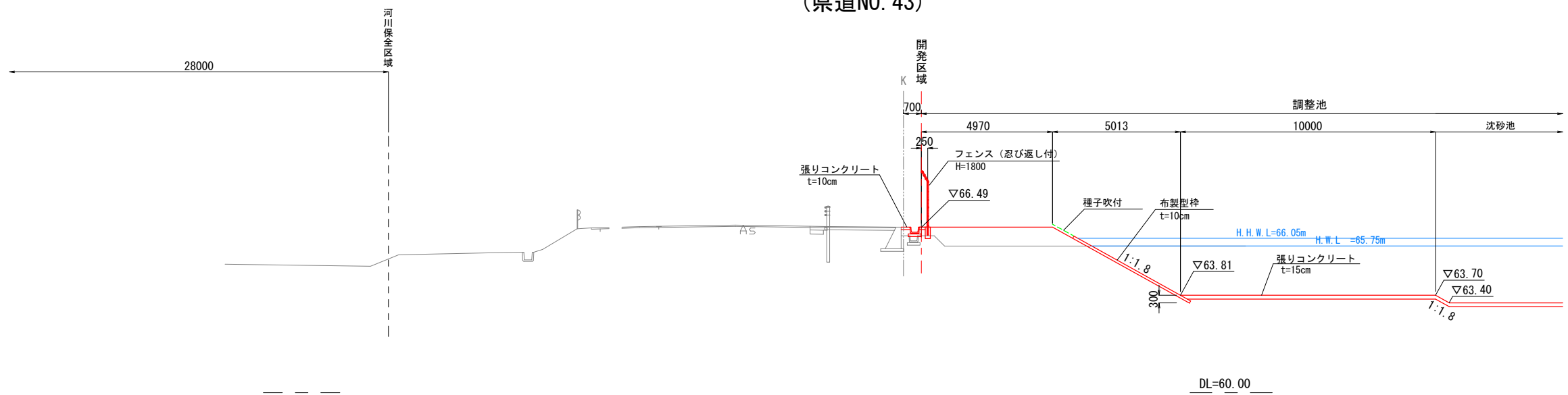
設計条件

主要地方道 岐阜関ヶ原線	
道路区分	第3種第3級
設計速度	V=50 km/h
交通量区分	N5 250≦T<1000
設計CBR	8%以上

L-L 断面 (県道NO. 41)



M-M 断面 (県道NO. 43)

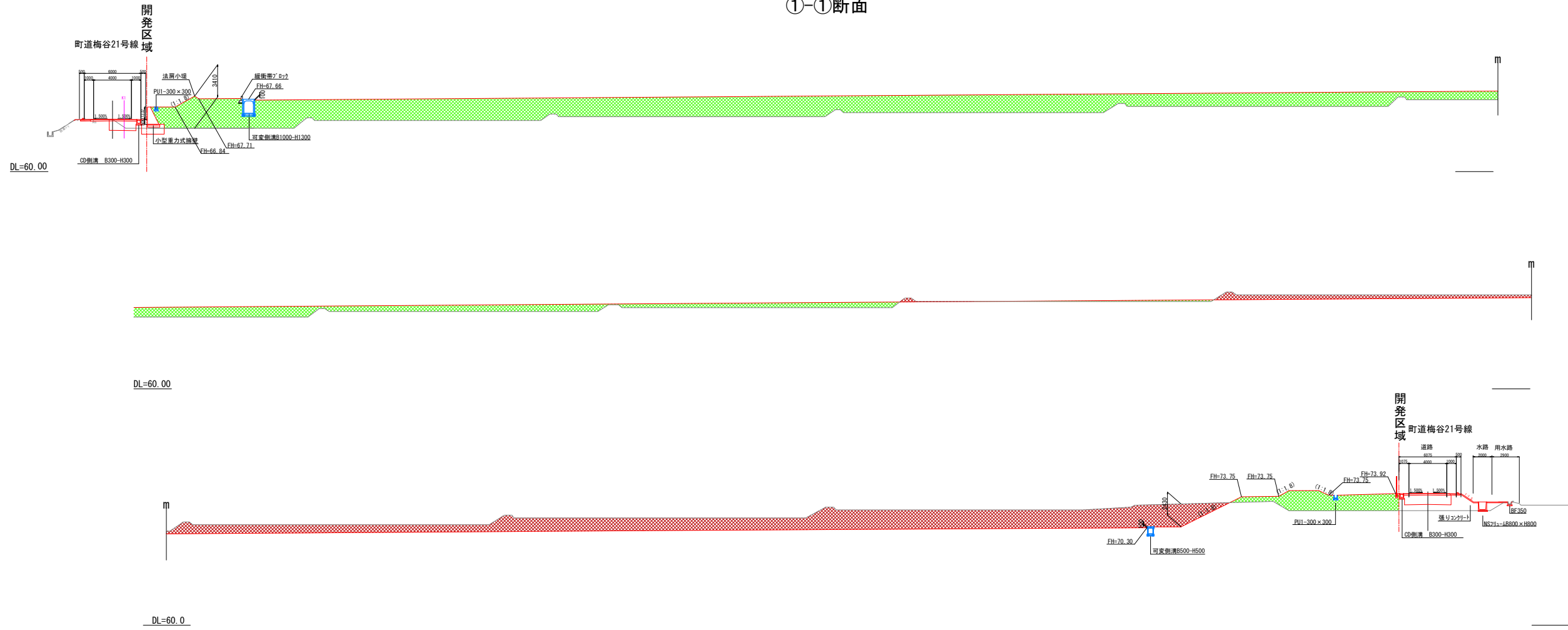


業務名/工事名	梅谷地区工場用地造成実施設計業務
路線・河川名等	
施工箇所名	不破郡垂井町梅谷地内・敷原地内
図面の種類	標準断面図 (5)
縮尺	S=1:200 図面番号 10
会社名	岐阜県土地開発公社
事務所名	垂井町土地開発公社

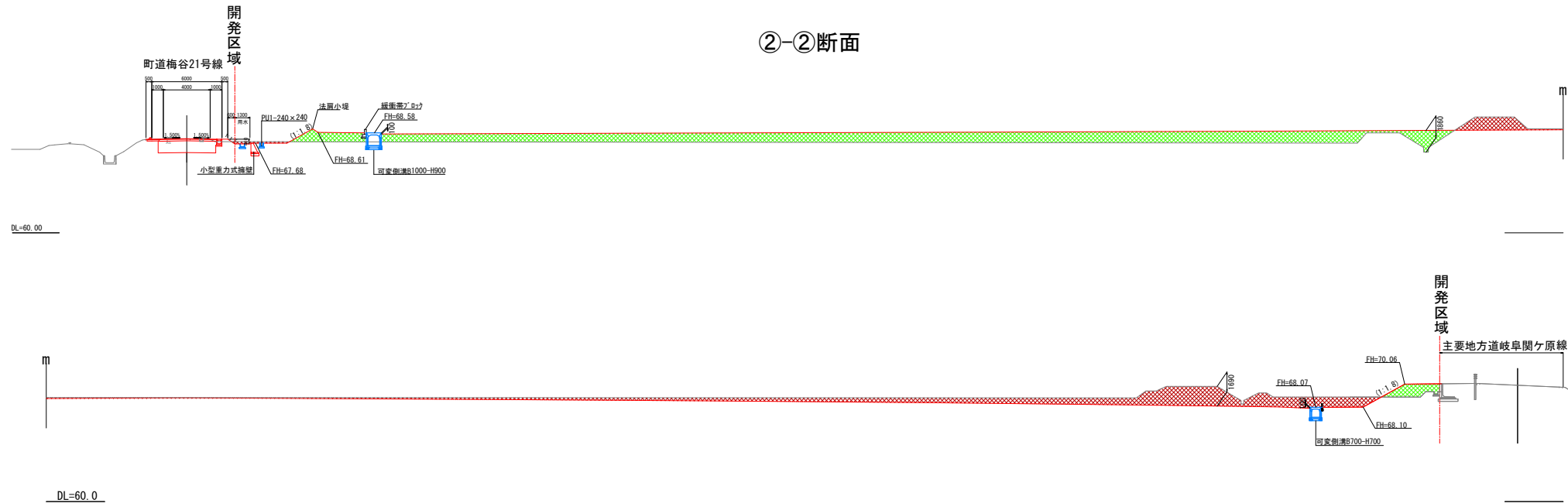
造成横断図

S=1:500

①-①断面



②-②断面

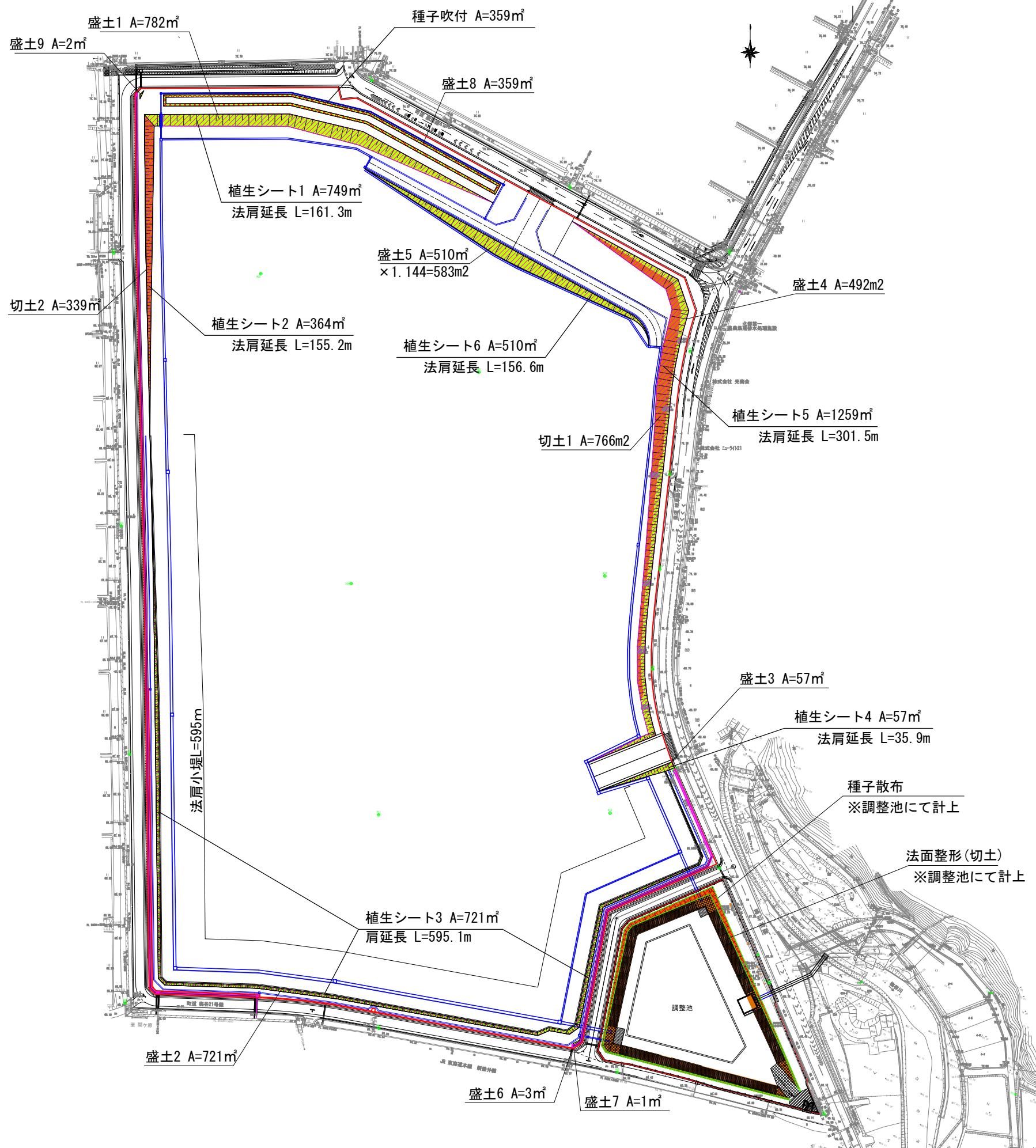


凡例

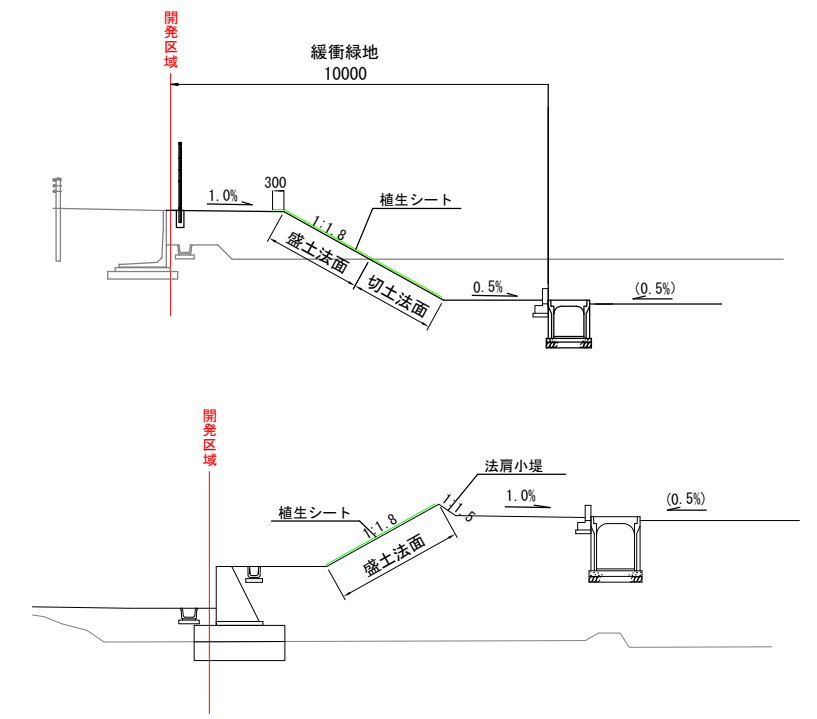
	切土
	盛土

業務名/工事名	梅谷地区工場用地造成実施設計業務	
路線・河川名等		
施工箇所名	不破郡垂井町梅谷地内・敷原地内	
図面の種類	造成横断図	
縮尺	1:500	図面番号 11
会社名	岐阜県土地開発公社	
事務所名	垂井町土地開発公社	

法面計画平面図



標準断面図



法面整形工 面積計算書

名称	面積 (m ²)	× 1.144面積 斜面積 (m ²)
切土法面	1	766
	2	339
	計	1,105
盛土法面	1	782
	2	721
	3	57
	4	492
	5	510
	6	3
	7	1
8	359	
9	2	
計	2,927	3,348

法肩小堤L=595m

植生シート面積計算書

名称	面積 (m ²)	× 1.144面積 斜面積 (m ²)	法肩延長	W=300	総面積 (m ²)
1	749	857	161.3	48	905
2	364	416	155.2	47	463
3	721	825	595.1	179	1,004
4	57	65	35.9	11	76
5	1,259	1,440	39.5	12	1,452
6	510	583	156.6	47	630
合計					4,530

種子吹付面積計算書

面積 (m ²)	× 1.144面積 斜面積 (m ²)
359	411

凡例	
記号	名称
[Red outline]	開発区域
[Orange fill]	切土法面
[Green fill]	盛土法面
[Pink hatched]	植生シート
[Purple hatched]	種子吹付

業務名/工事名	梅谷地区工場用地造成実施設計業務
路線・河川名等	
施工箇所名	不破郡垂井町梅谷地内・敷原地内
図面の種類	法面計画平面図
縮尺	S=1:2000 図面番号 12
会社名	岐阜県土地開発公社
事務所名	垂井町土地開発公社

重力式擁壁構造図

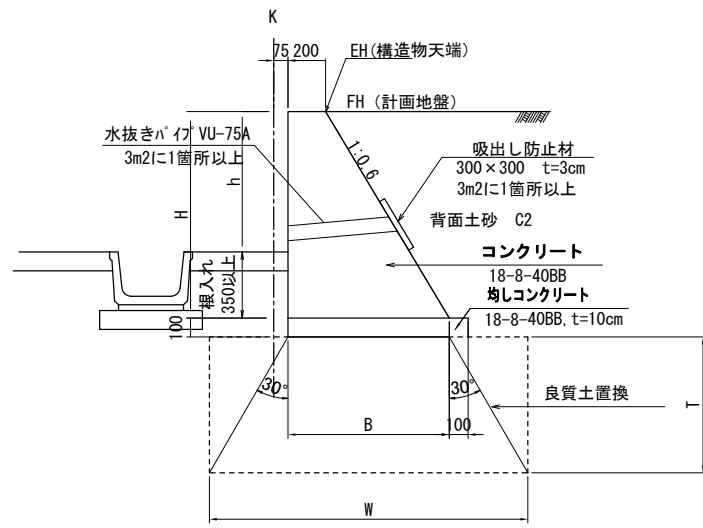
S=1:40

標準構造図

目地構造図

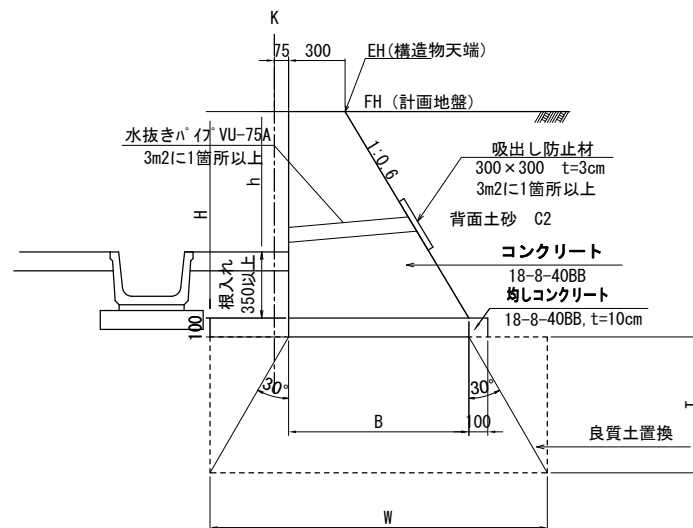
膨張目地

① H=350mm~1000mm



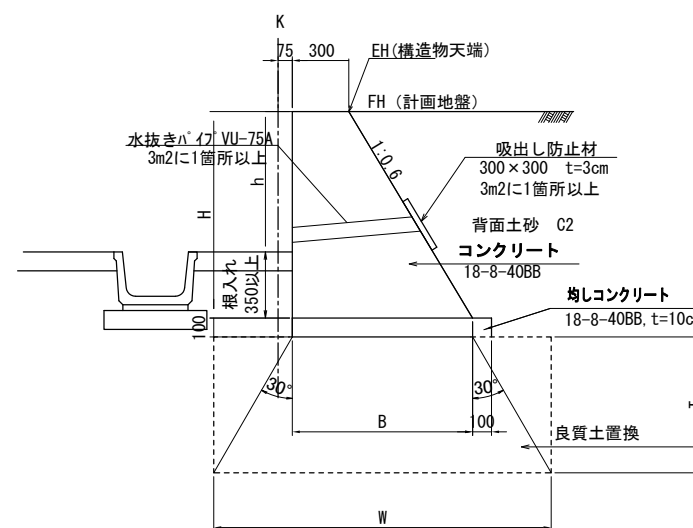
許容支持力度 $q=38.356\text{kN/m}^2$ 以上を確保すること。

② H=1000mm~1500mm



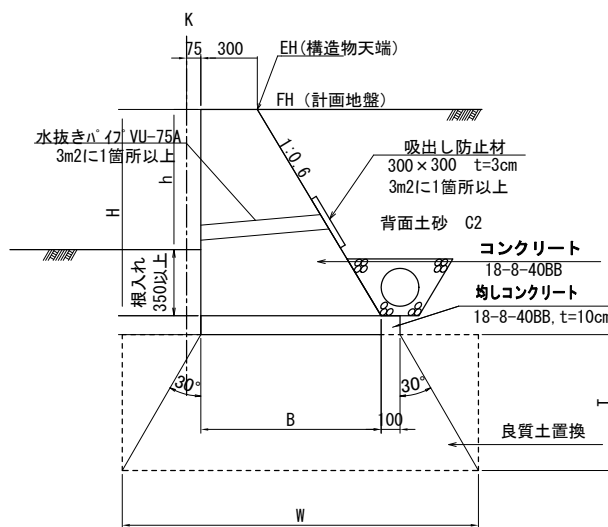
許容支持力度 $q=56.296\text{kN/m}^2$ 以上を確保すること。

③ H=1500mm~2000mm



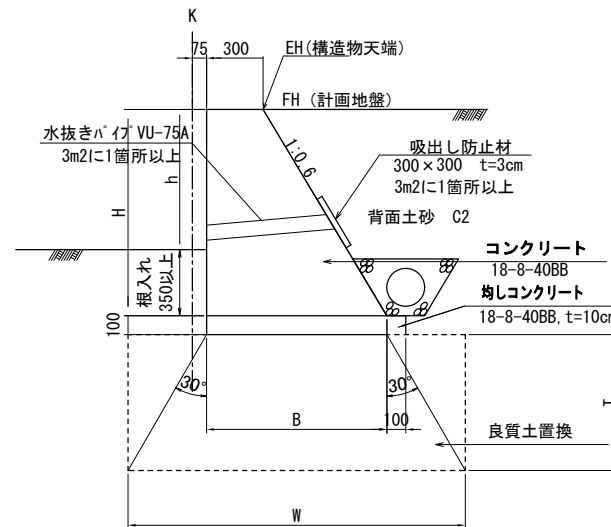
許容支持力度 $q=72.563\text{kN/m}^2$ 以上を確保すること。

④ H=1500mm~2000mm



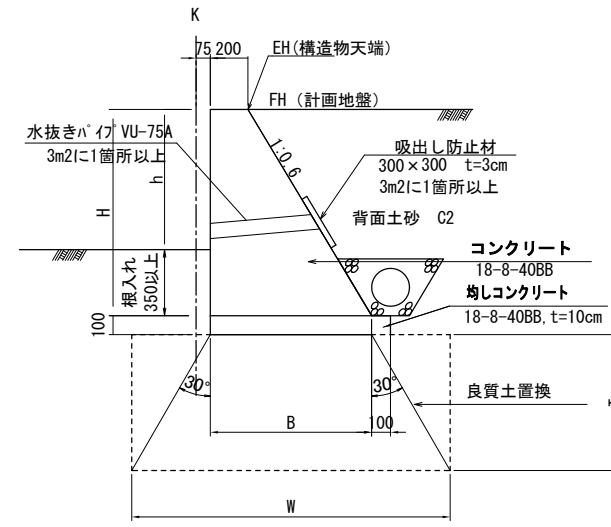
許容支持力度 $q=72.563\text{kN/m}^2$ 以上を確保すること。

⑤ H=1000mm~1500mm



許容支持力度 $q=56.296\text{kN/m}^2$ 以上を確保すること。

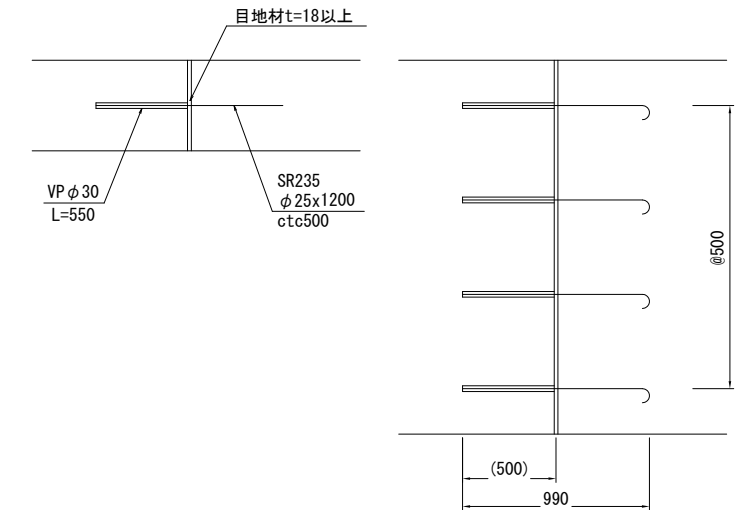
⑥ H=350mm~1000mm



許容支持力度 $q=38.356\text{kN/m}^2$ 以上を確保すること。

平面図

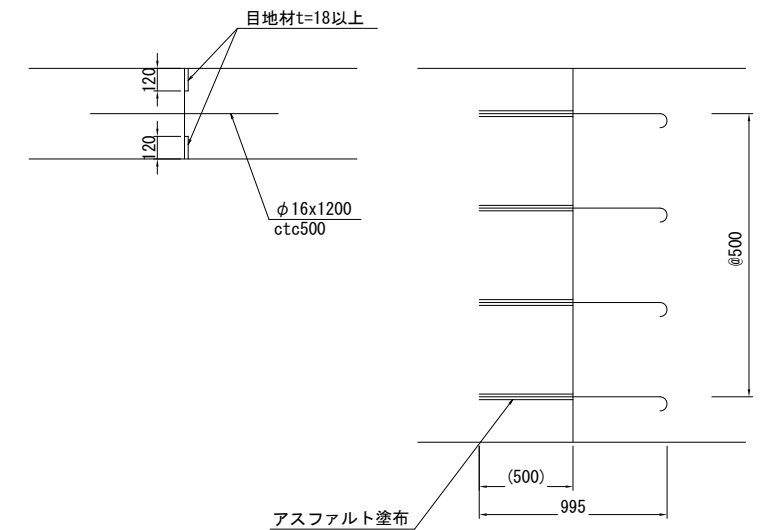
断面図



収縮目地

平面図

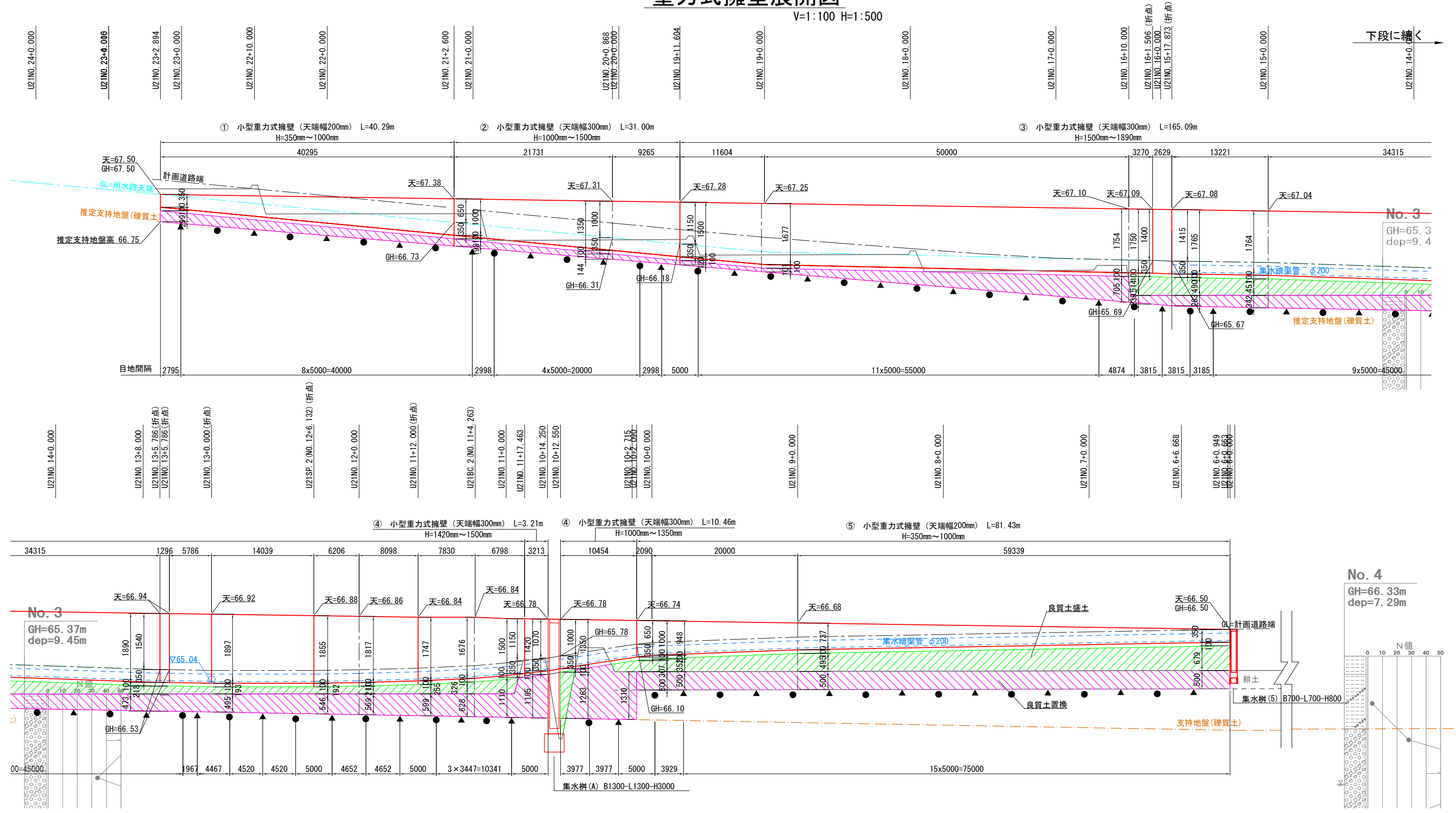
断面図



業務名/工事名	梅谷地区工場用地造成実施設計業務
路線・河川名等	
施工箇所名	不破郡垂井町梅谷地内・敷原地内
図面の種類	重力式擁壁構造図
縮尺	S=1:40 図面番号 13
会社名	岐阜県土地開発公社
事務所名	垂井町土地開発公社

重力式擁壁展開図

V=1:100 H=1:500



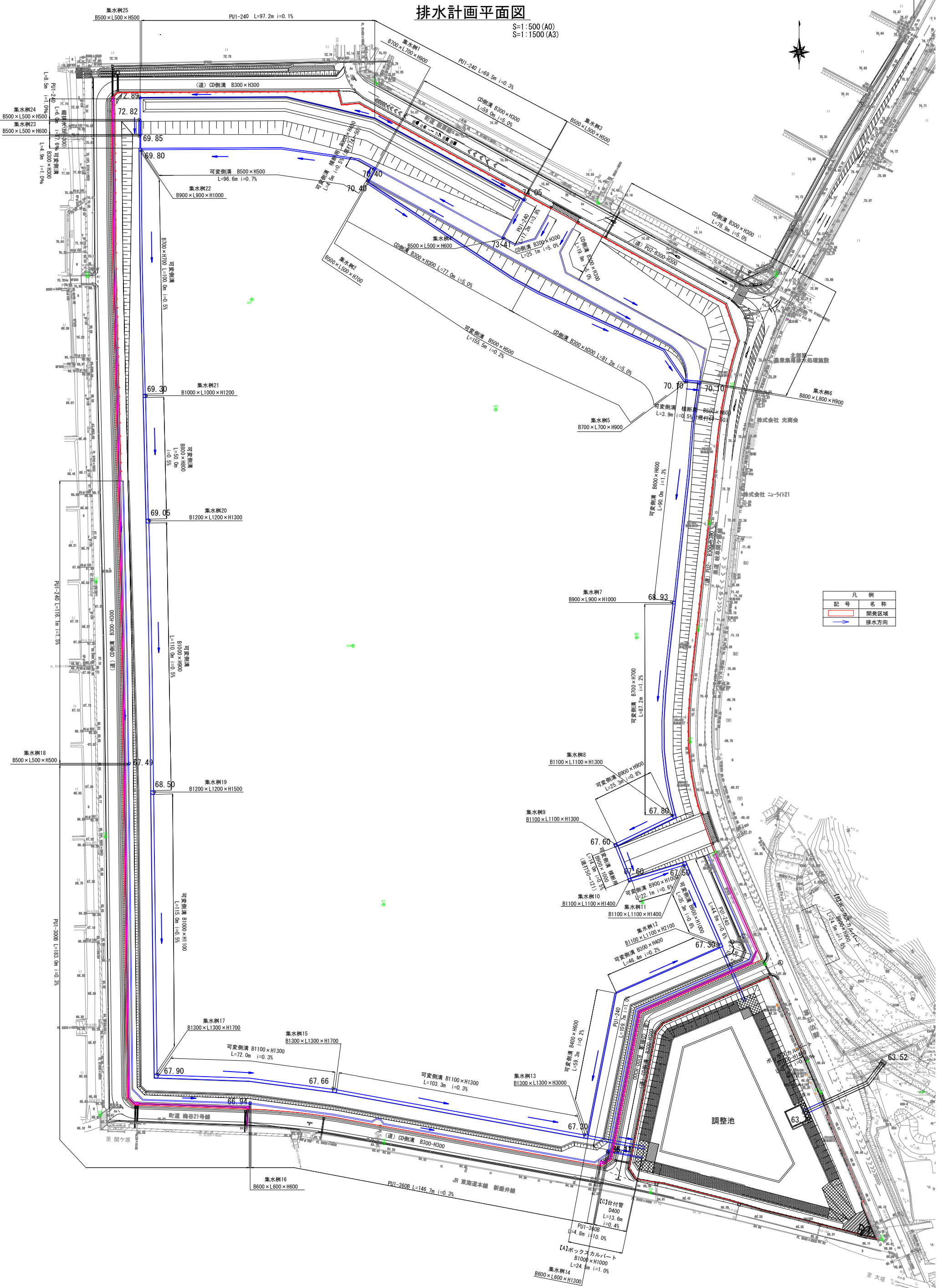
下段に続く

※ ●は膨張目地、▲は収縮目地の位置を示す。

業務名/工事名	梅谷地区工場用地造成実施設計業務		
路線・河川名等			
施工箇所名	不破郡垂井町梅谷地内・敷原地内		
図面の種類	重力式擁壁展開図		
縮尺	V=1:100 H=1:500	図面番号	14
会社名	岐阜県土地開発公社		
事務所名	垂井町土地開発公社		

排水計画平面図

S=1:500 (A0)
S=1:1500 (A3)

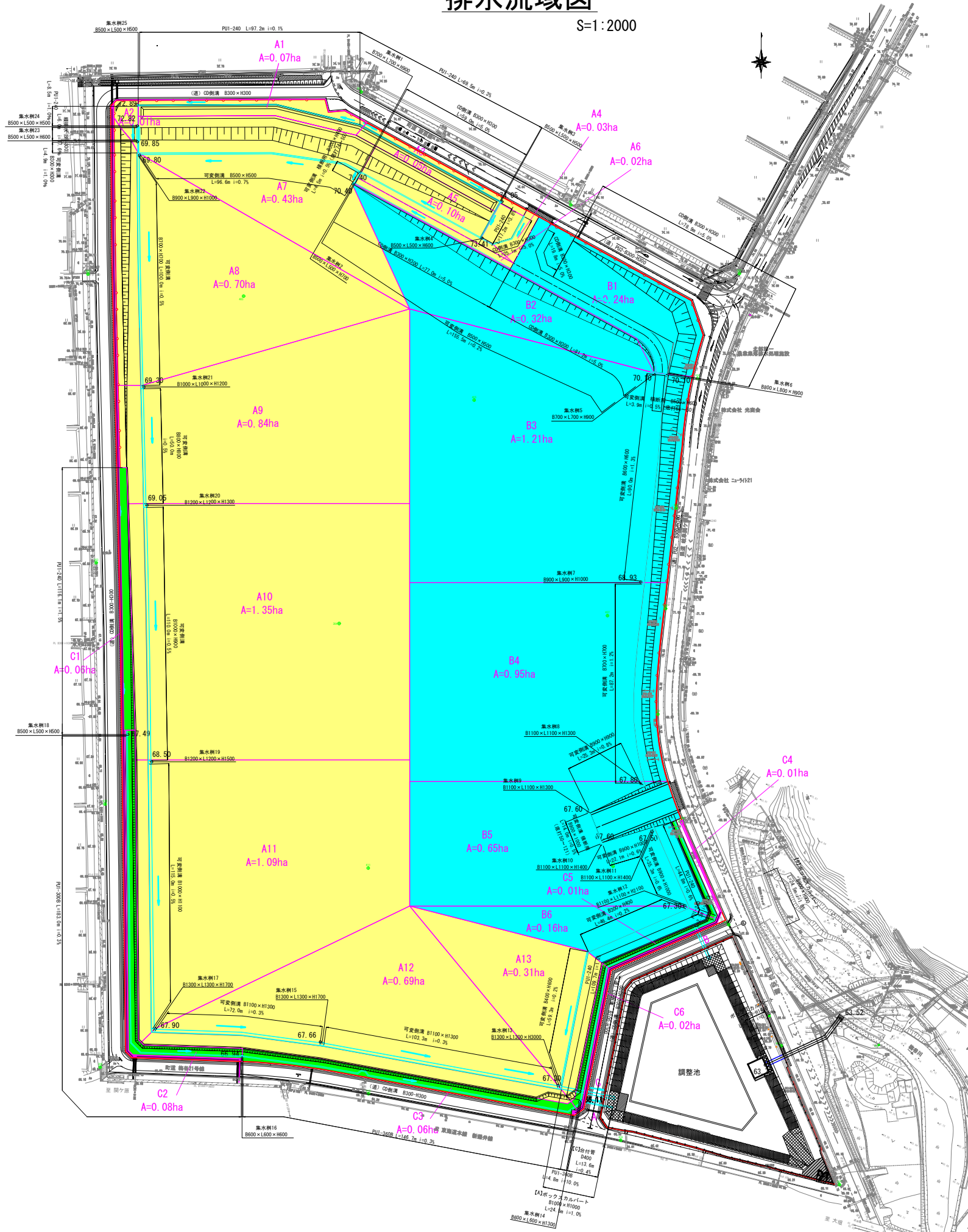


凡例	
記号	名称
	開発区域
	排水方向

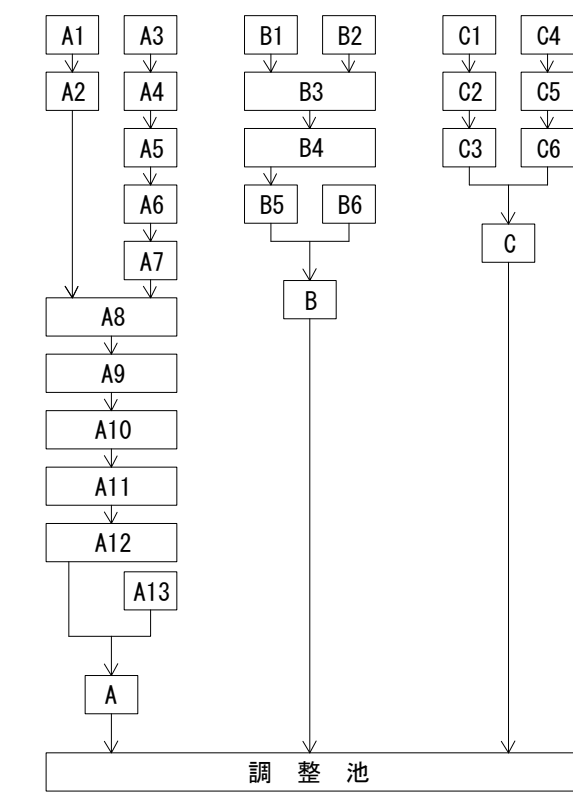
業務名/工事名	梅谷地区工場用地造成実施設計業務		
路線・河川名等			
施工箇所名	不破郡垂井町梅谷地内・敷原地内		
図面の種類	排水計画平面図		
縮尺	A0=1:500	図面番号	15
会社名	岐阜県土地開発公社		
事務所名	垂井町土地開発公社		

排水流域図

S=1:2000



系統図



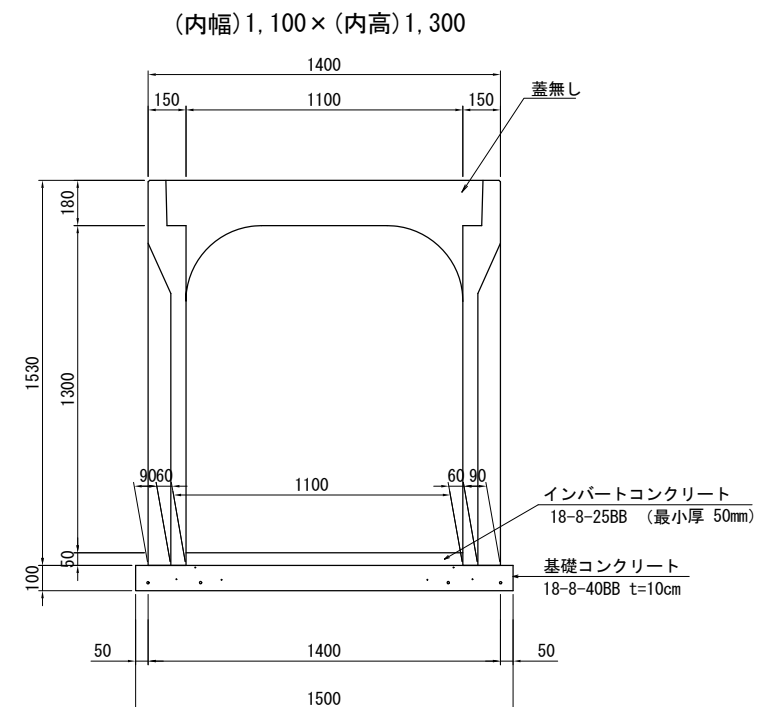
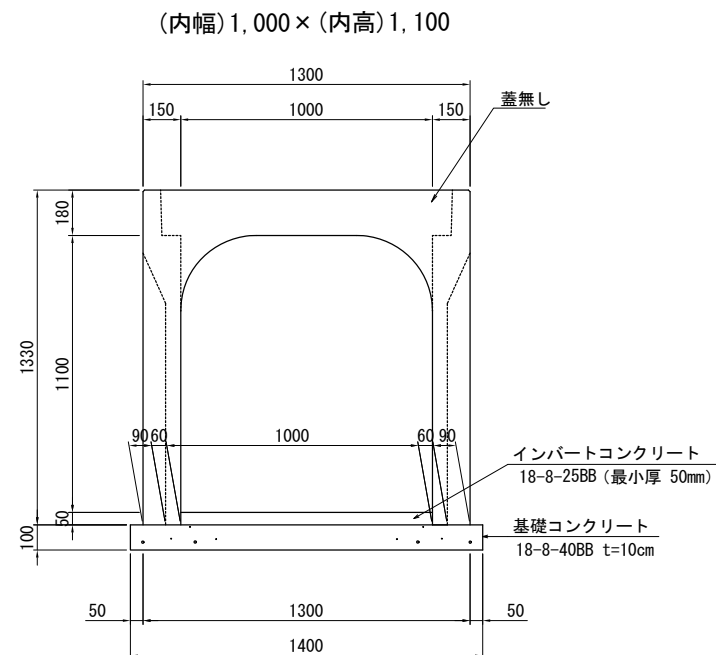
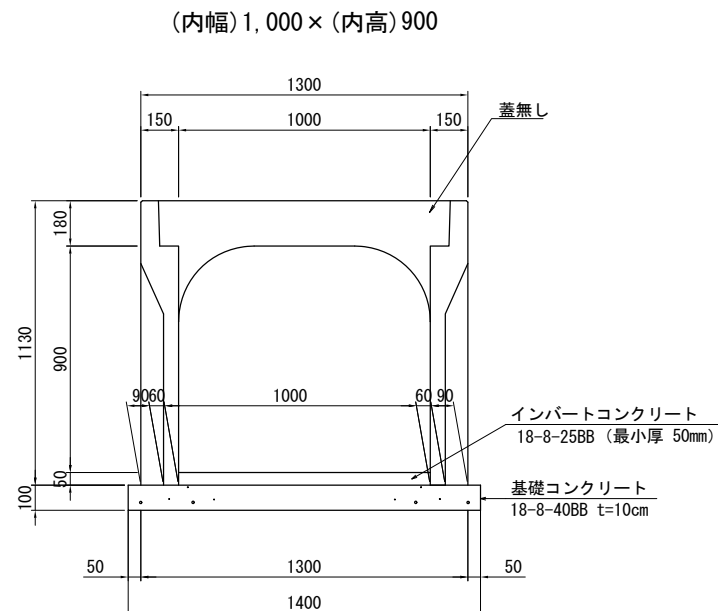
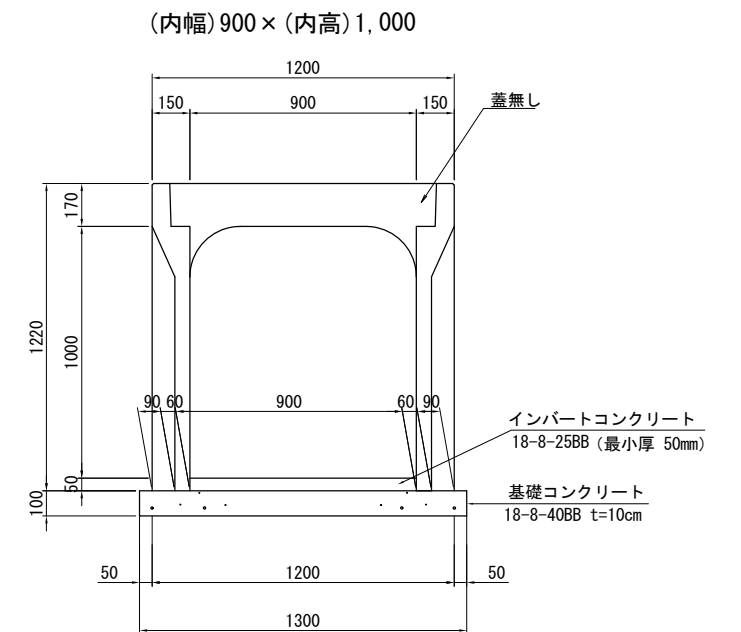
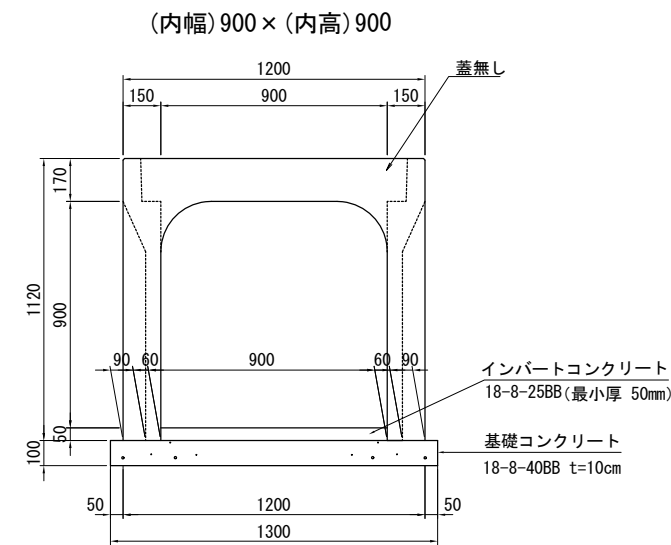
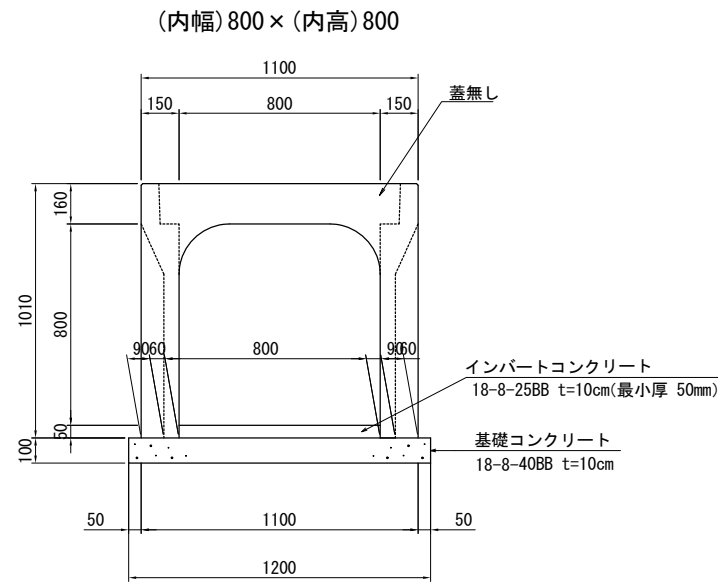
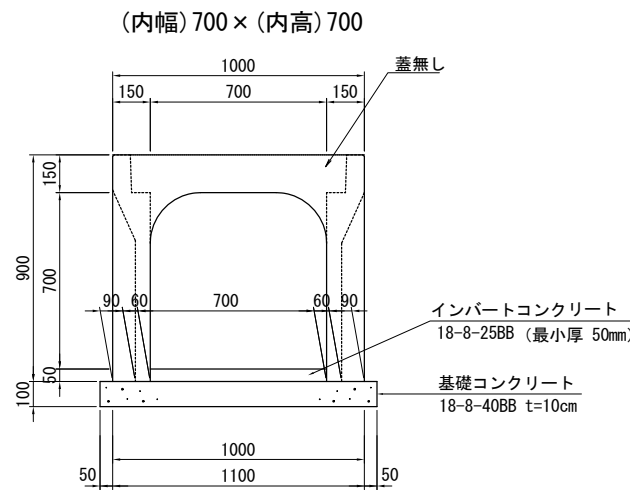
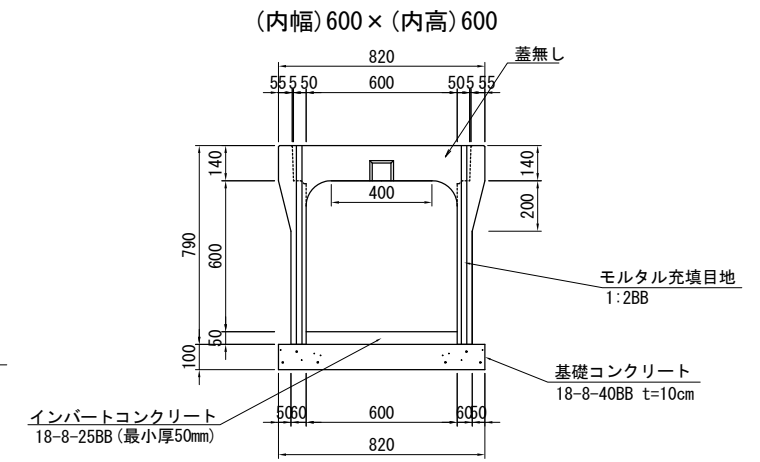
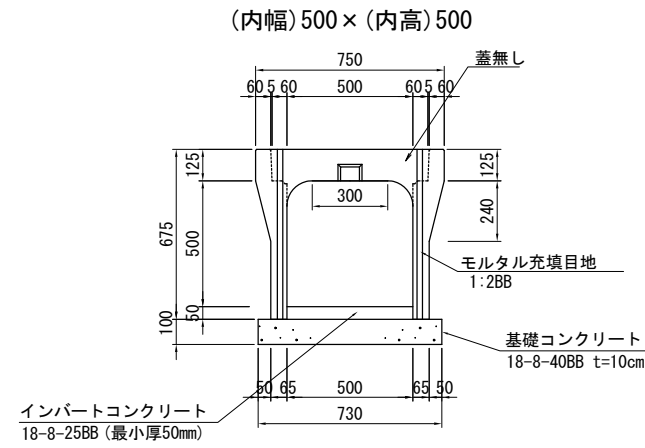
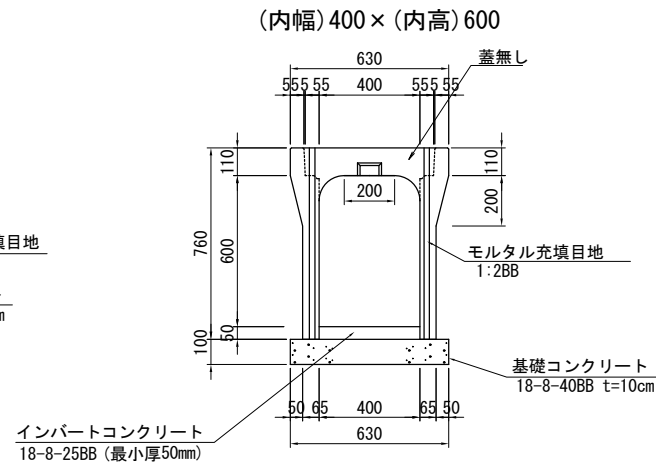
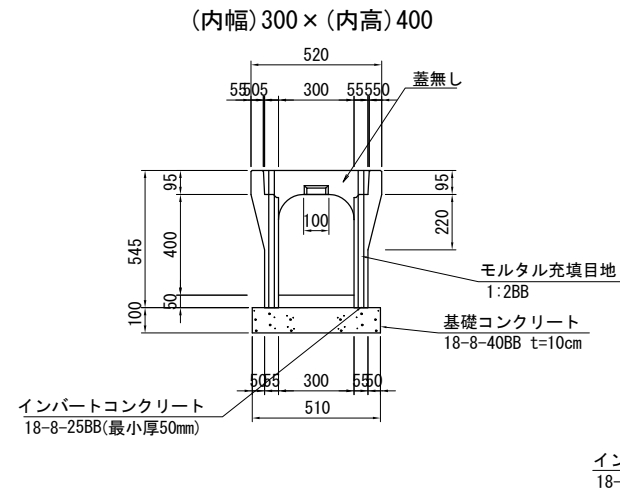
凡例	
記号	名称
	開発区域
	排水方向

業務名/工事名	梅谷地区工場用地造成実施設計業務	
路線・河川名等		
施工箇所名	不破郡垂井町梅谷地内・敷原地内	
図面の種類	排水流域図	
縮尺	S=1:2000	図面番号 16
会社名	岐阜県土地開発公社	
事務所名	垂井町土地開発公社	

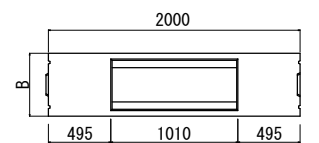
排水施設構造図 (1)

可変側溝

S=1:30



平面図



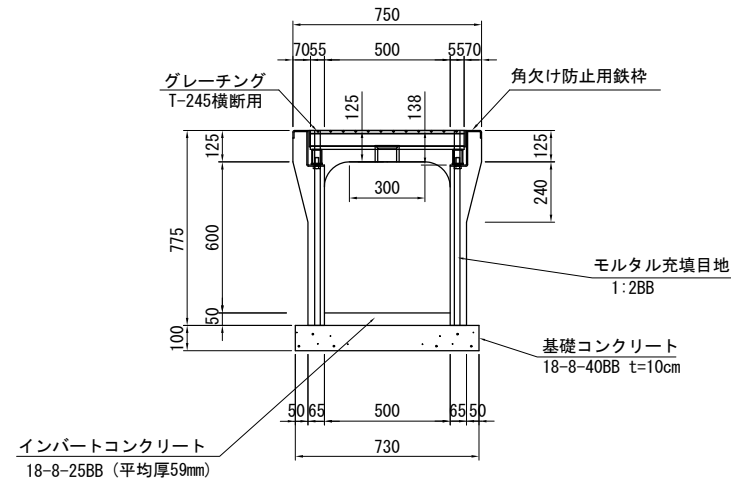
業務名/工事名	梅谷地区工場用地造成実施設計業務
路線・河川名等	
施工箇所名	不破郡垂井町梅谷地内・敷原地内
図面の種類	排水施設構造図 (1)
縮尺	S=1:30 図面番号 17
会社名	岐阜県土地開発公社
事務所名	垂井町土地開発公社

排水施設構造図 (2)

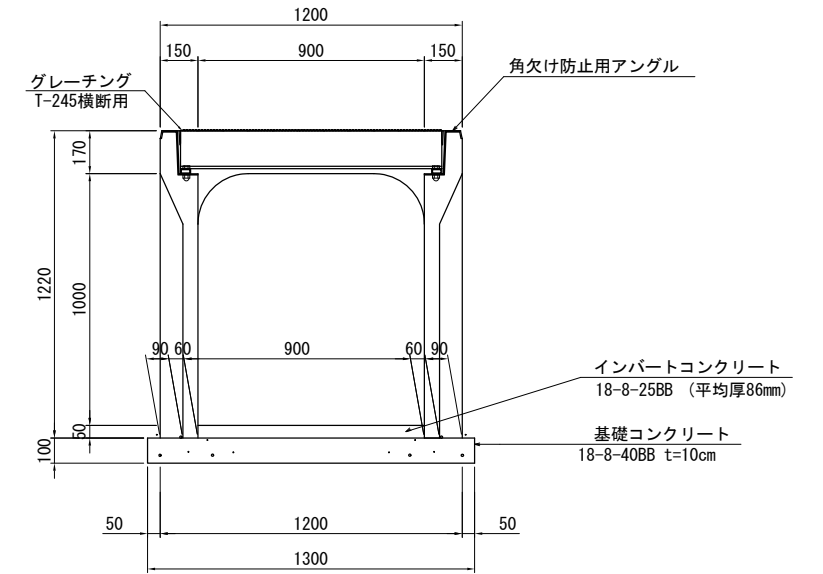
可変側溝 (横断用)

S=1:30

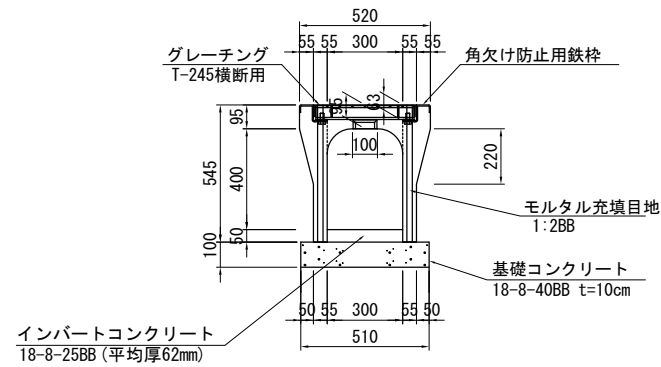
(内幅) 500 × (内高) 600



(内幅) 900 × (内高) 1,000



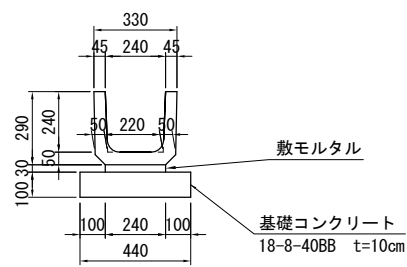
(内幅) 300 × (内高) 400



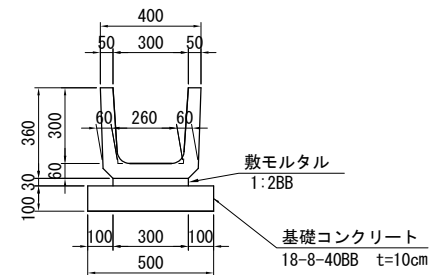
PU1型側溝

S=1:30

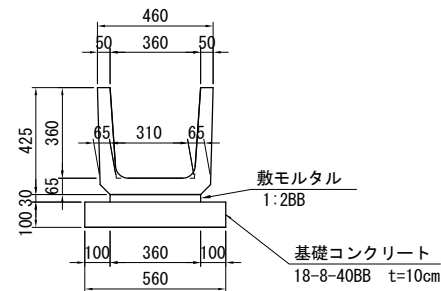
240x240



300x300

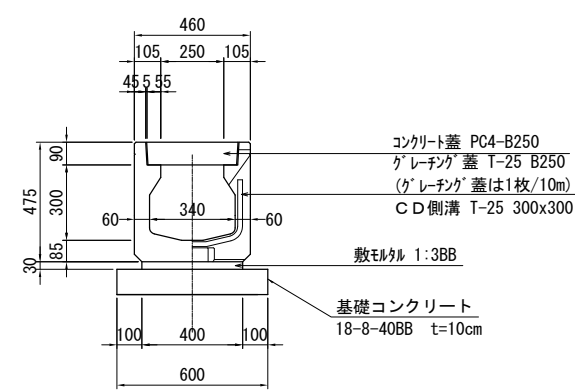


360x360



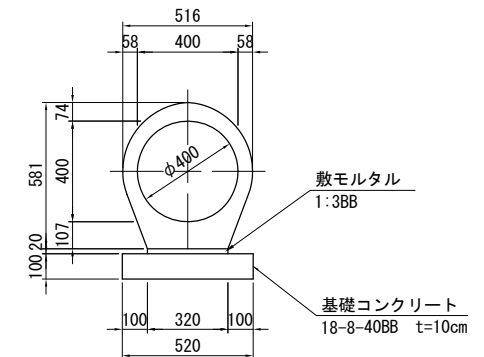
C D側溝

300 × 300 S=1:30



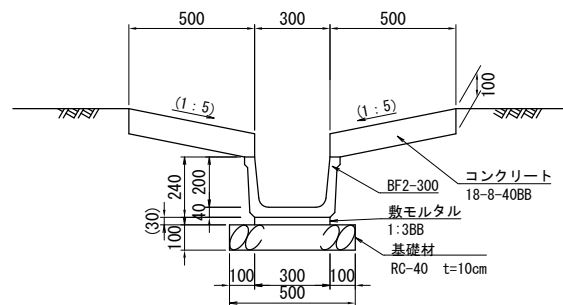
台付管D400

S=1:30



縦排水溝

S=1:30



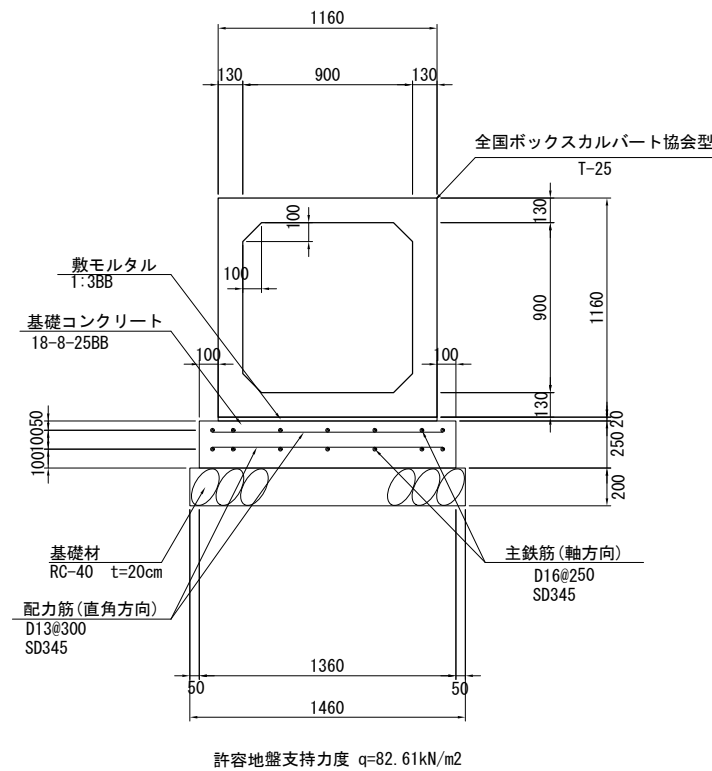
業務名/工事名	梅谷地区工場用地造成実施設計業務
路線・河川名等	
施工箇所名	不破郡垂井町梅谷地内・敷原地内
図面の種類	排水施設構造図 (2)
縮尺	S=1:30 図面番号 18
会社名	岐阜県土地開発公社
事務所名	垂井町土地開発公社

排水施設構造図 (3)

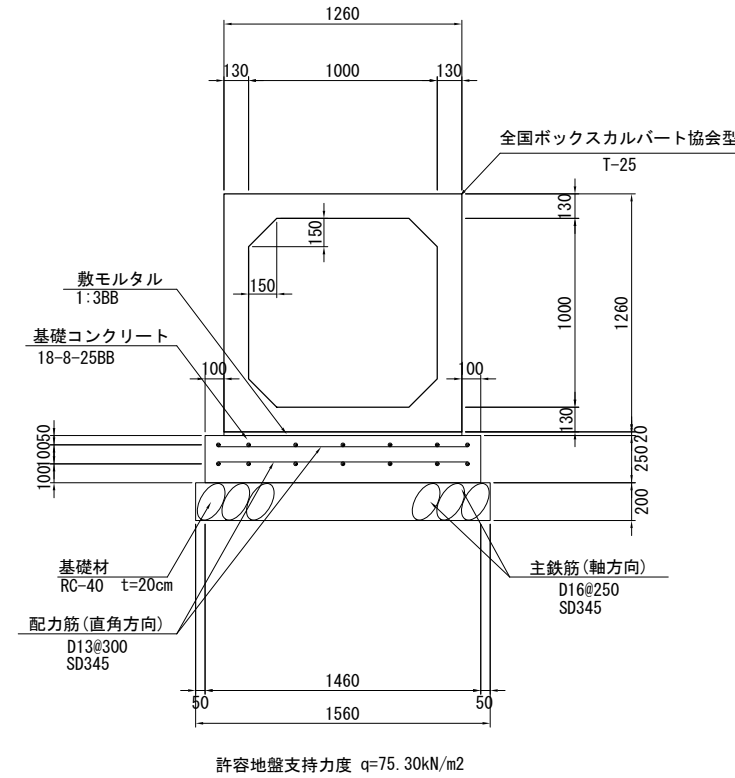
ボックスカルバート

S=1:40

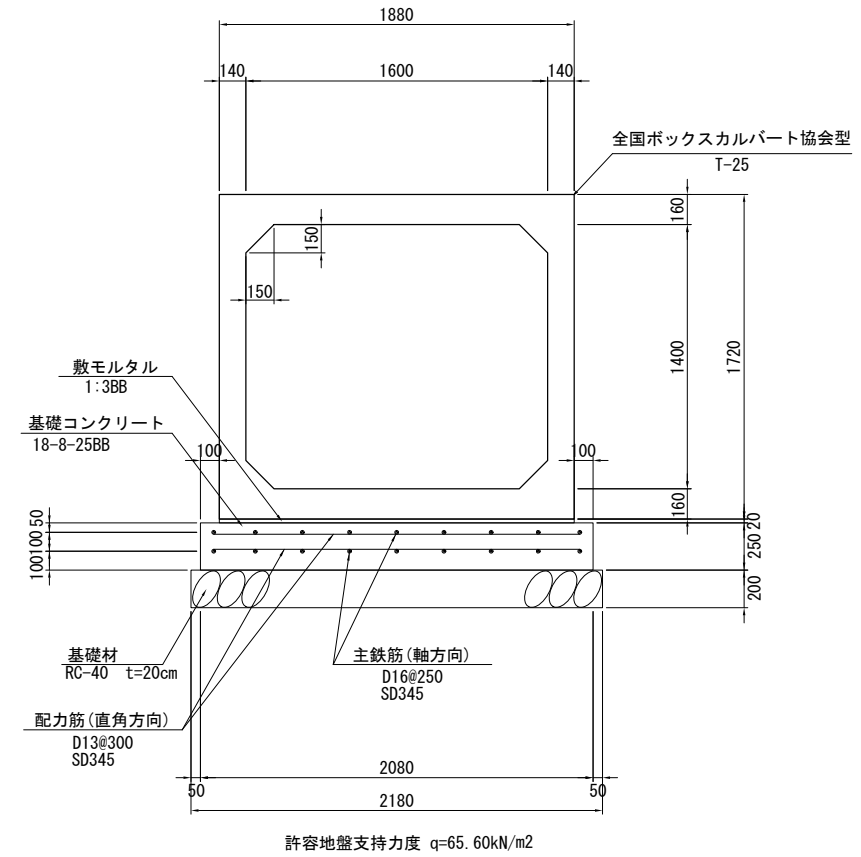
(内幅B) 900 × (内高H) 900



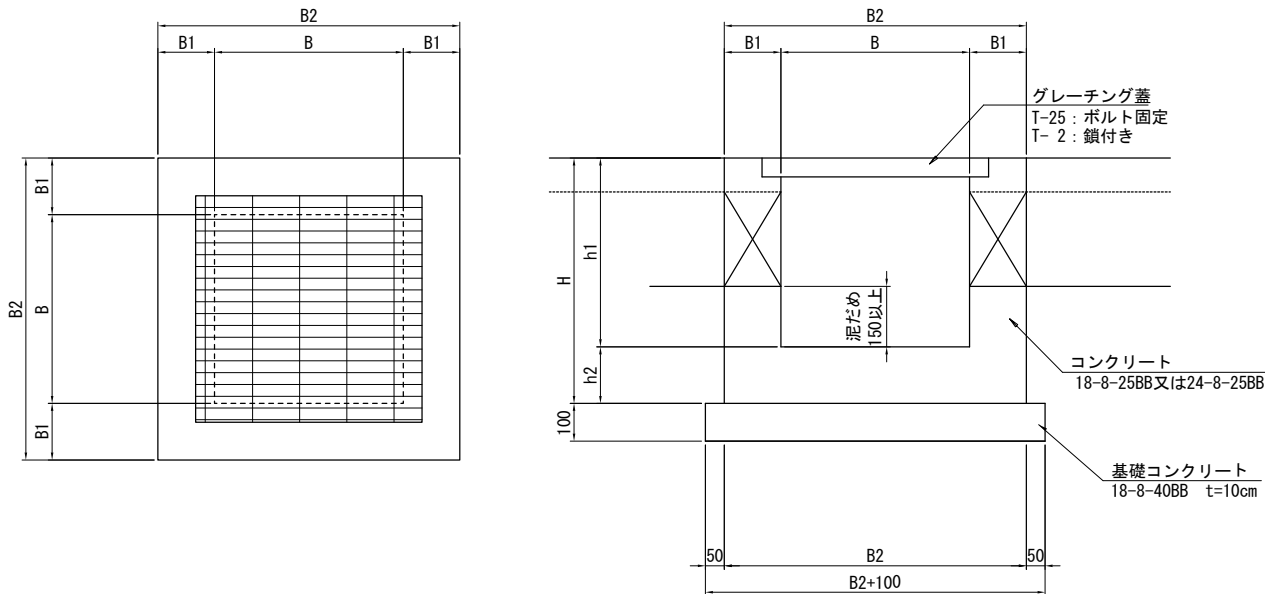
(内幅B) 1000 × (内高H) 1000



(内幅B) 1600 × (内高H) 1400
※別途計上



集水枡 (現場打ち枡) S=1:20



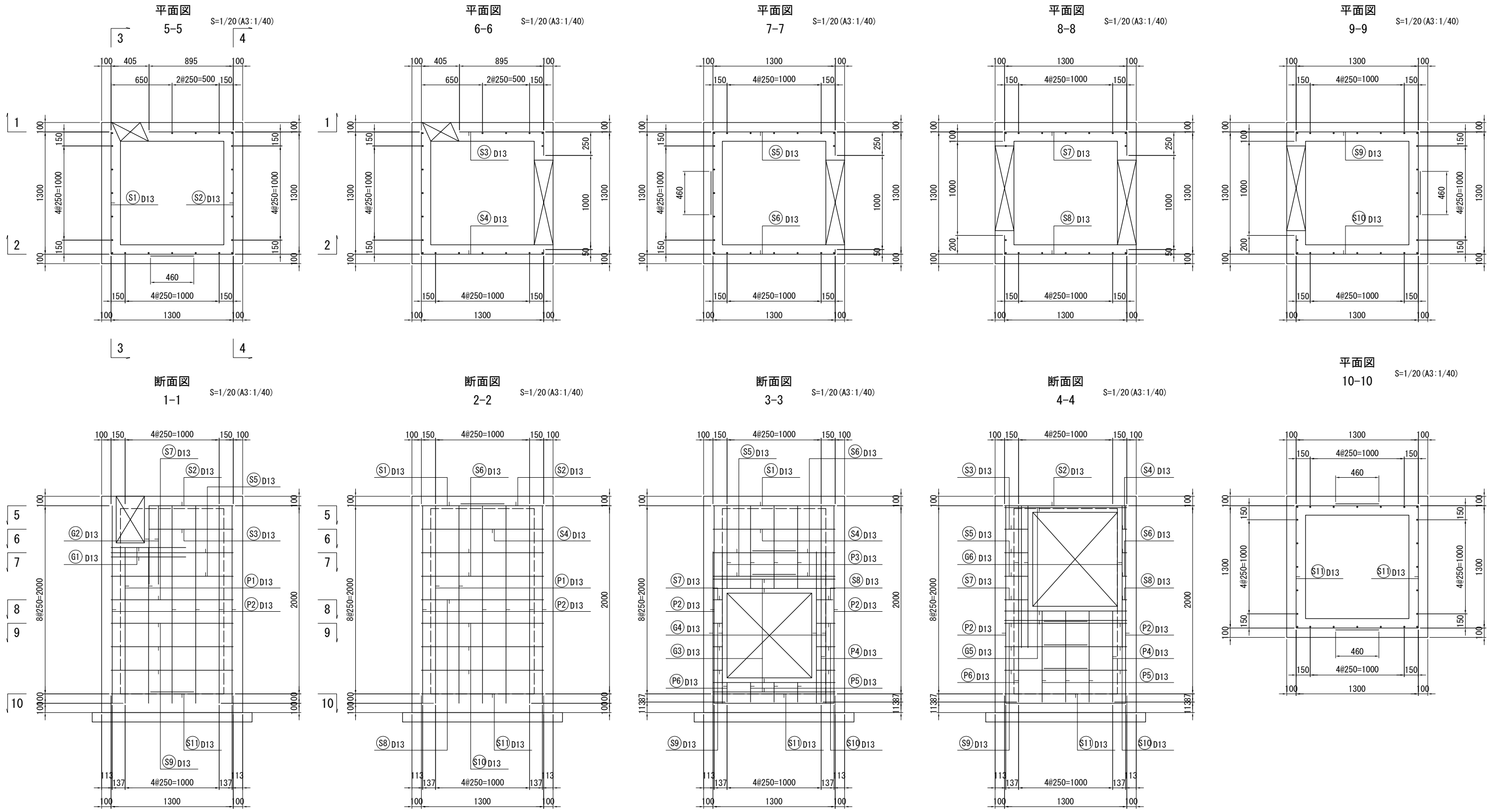
集水枡寸法表

番号	種類	B	B1	B2	H	h1	h2	グレーチング蓋		足掛金物	備考
								規格	分割数		
集水枡1	700×700×900	700	150	1000	1050	900	150	T-25(細目)	-		
集水枡2	500×500×700	500	150	1000	850	700	150	T-25(細目)	-		
集水枡3	500×500×500	500	150	800	650	500	150	T-2	-		
集水枡4	500×500×600	500	150	800	850	600	150	T-25(細目)	-		
集水枡5	700×700×900	700	150	1000	1050	900	150	T-25(細目)	-		
集水枡6	800×800×900	800	150	1100	1150	900	150	T-25(細目)	-	2本	
集水枡7	900×900×1000	900	150	1200	1250	1000	150	T-25	2	3本	
集水枡8	1100×1100×1300	1100	200	1500	1450	1300	150	T-25	2	3本	
集水枡9	1100×1100×1300	1100	200	1500	1450	1300	150	T-25(細目)	2	3本	
集水枡10	1100×1100×1400	1100	200	1500	1450	1400	150	T-25(細目)	2	3本	
集水枡11	1100×1100×1400	1100	200	1500	1450	1400	150	T-25	2	3本	
集水枡12	1100×1100×2100	1100	200	1500	2300	2100	200	T-25	2	7本	有筋
集水枡13	1300×1300×3000	1300	200	1700	3250	3000	250	T-25	2	9本	有筋
集水枡14	600×600×1300	600	200	1000	1500	1300	150	T-2	-	3本	
集水枡15	1300×1300×1700	1300	200	1700	1900	1700	150	T-25	2	5本	
集水枡16	600×600×600	600	150	900	750	600	150	T-2	-		
集水枡17	1300×1300×1700	1300	200	1700	1900	1700	150	T-25	2	5本	
集水枡18	500×500×500	500	150	800	650	500	150	T-2	-		
集水枡19	1200×1200×1500	1200	200	1600	1650	1500	150	T-25	2	4本	
集水枡20	1200×1200×1300	1200	200	1600	1450	1300	150	T-25	2	3本	
集水枡21	1000×1000×1200	1000	200	1400	1350	1200	150	T-25	2	3本	
集水枡22	900×900×1000	900	150	1200	1250	1000	150	T-25	2	3本	
集水枡23	500×500×600	500	150	800	750	600	150	T-25	-		
集水枡24	500×500×500	500	150	800	650	500	150	T-2	-		
集水枡25	500×500×500	500	150	800	650	500	150	T-2	-		

業務名/工事名	梅谷地区工場用地造成実施設計業務
路線・河川名等	
施工箇所名	不破郡垂井町梅谷地内・敷原地内
図面の種類	排水施設構造図 (3)
縮尺	図示 図面番号 19
会社名	岐阜県土地開発公社
事務所名	垂井町土地開発公社

排水施設構造図(4)

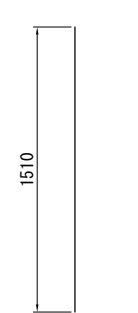
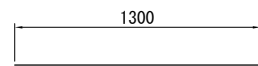
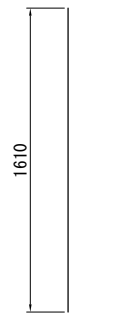
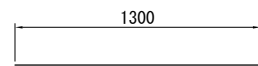
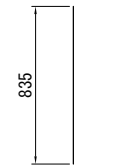
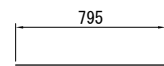
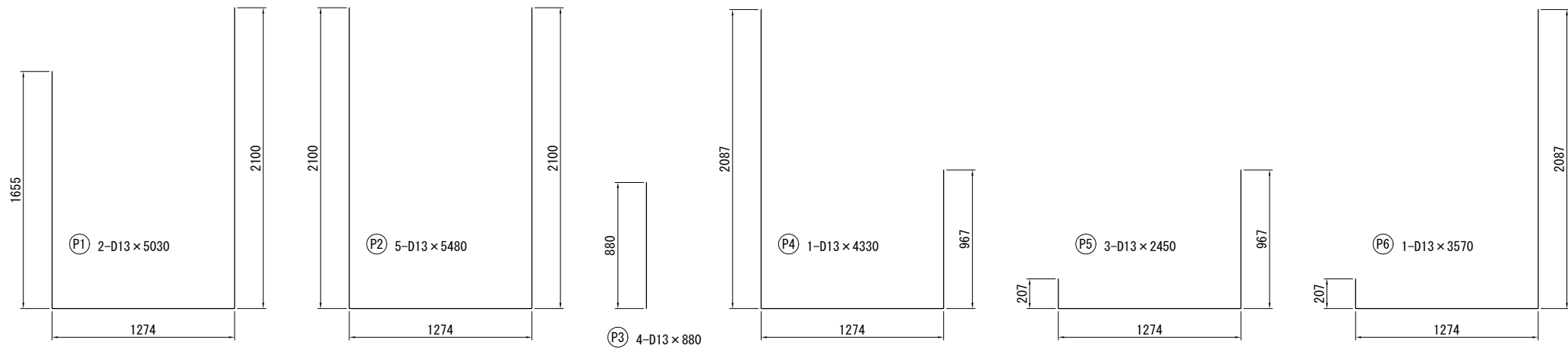
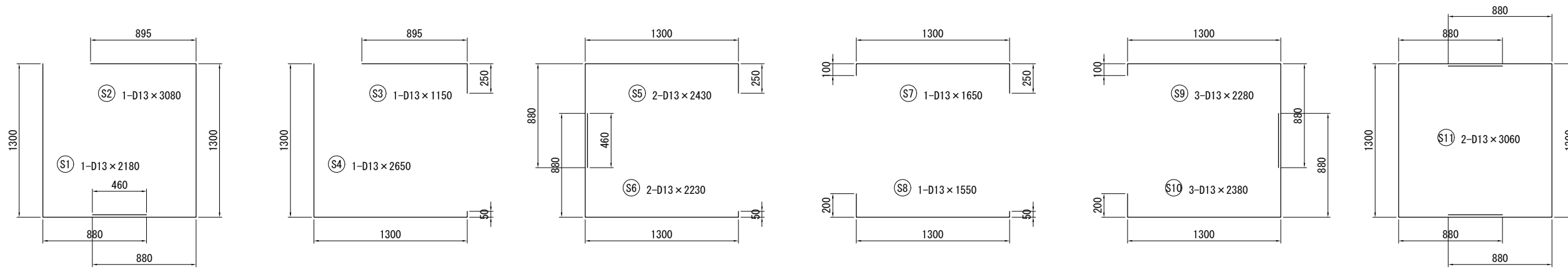
集水柵12配筋図(1)



業務名/工事名	梅谷地区工場用地造成実施設計業務
路線・河川名等	
施工箇所名	不破郡垂井町梅谷地内・敷原地内
図面の種類	排水施設構造図(4)
縮尺	S=1:20 図面番号 20
会社名	岐阜県土地開発公社
事務所名	垂井町土地開発公社

排水施設構造図(5)

集水柵12配筋図(2)



G1 2-D13×800

G2 2-D13×840

G3 4-D13×1300

G4 4-D13×1610

G5 3-D13×1300

G6 3-D13×1510

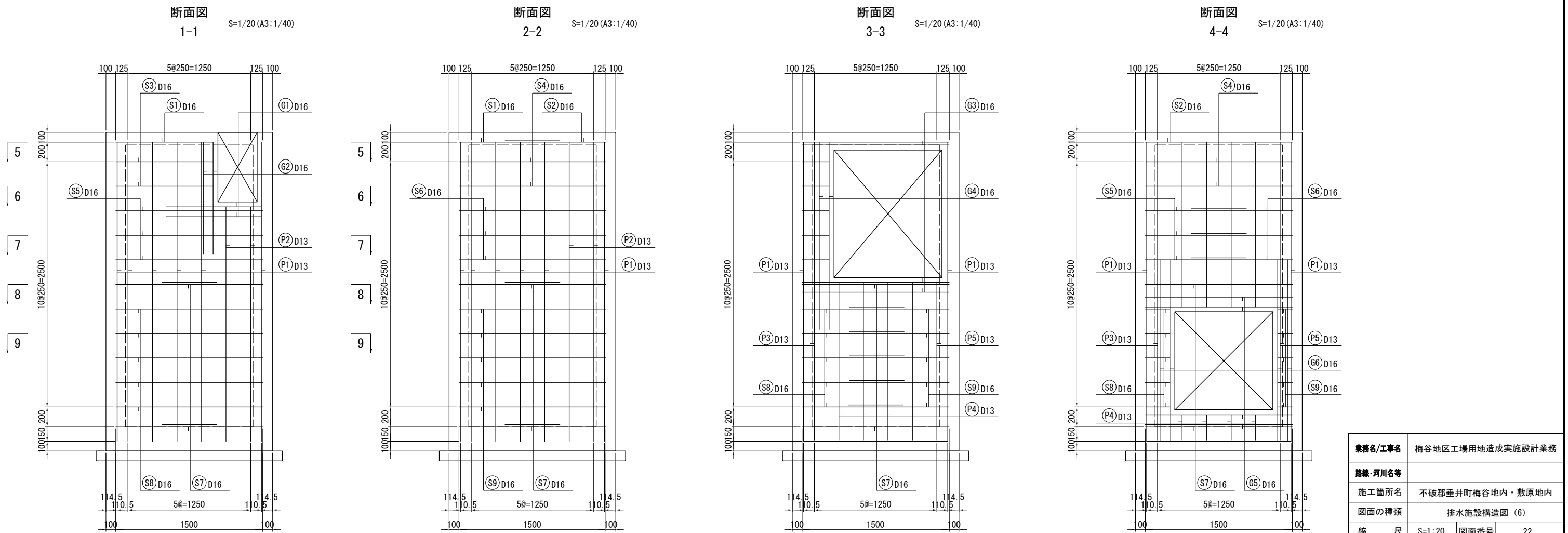
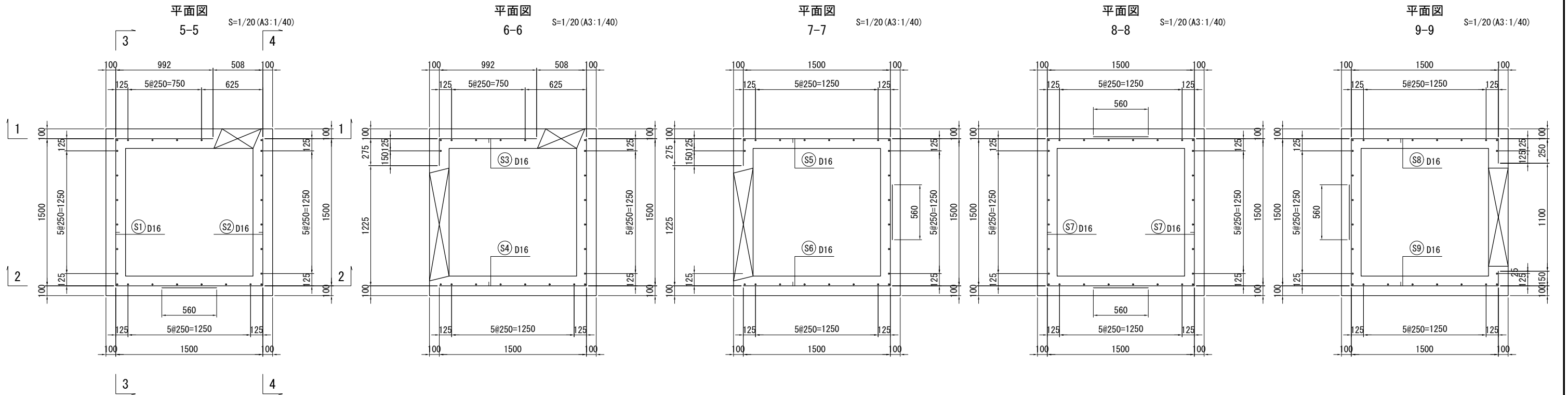
鉄筋表

符号	鉄筋径	長さ(mm)	本数	単位重量 (kg/m)	1本当り 重量(kg)	重量 (kg)	1式当り 摘要
S1	D13	2180	1	0.995	2.169	2.2	┌
S2	D13	3080	1	0.995	3.065	3.1	┌
S3	D13	1150	1	0.995	1.144	1.1	┌
S4	D13	2650	1	0.995	2.637	2.6	┌
S5	D13	2430	2	0.995	2.418	4.8	┌
S6	D13	2230	2	0.995	2.219	4.4	┌
S7	D13	1650	1	0.995	1.642	1.6	┌
S8	D13	1550	1	0.995	1.542	1.5	┌
S9	D13	2280	3	0.995	2.269	6.8	┌
S10	D13	2380	3	0.995	2.368	7.1	┌
S11	D13	3060	2	0.995	3.045	6.1	┌
P1	D13	5030	2	0.995	5.005	10.0	└
P2	D13	5480	5	0.995	5.453	27.3	└
P3	D13	880	4	0.995	0.876	3.5	└
P4	D13	4330	1	0.995	4.308	4.3	└
P5	D13	2450	3	0.995	2.438	7.3	└
P6	D13	3570	1	0.995	3.552	3.6	└
G1	D13	800	2	0.995	0.796	1.6	—
G2	D13	840	2	0.995	0.836	1.7	└
G3	D13	1300	4	0.995	1.294	5.2	—
G4	D13	1610	4	0.995	1.602	6.4	└
G5	D13	1300	3	0.995	1.294	3.9	—
G6	D13	1510	3	0.995	1.502	4.5	└
					D13	121	SD295
					D16	0	
					計	121	

業務名/工事名	梅谷地区工場用地造成実施設計業務		
路線・河川名等			
施工箇所名	不破郡垂井町梅谷地内・敷原地内		
図面の種類	排水施設構造図(5)		
縮尺	S=1:20	図面番号	21
会社名	岐阜県土地開発公社		
事務所名	垂井町土地開発公社		

排水施設構造図(6)

集水柵13配筋図(1)



業務名/工事名	梅谷地区工場用地造成実施設計業務
路線・河川名等	
施工箇所名	不破郡垂井町梅谷地内・敷原地内
図面の種類	排水施設構造図(6)
縮尺	S=1:20 図面番号 22
会社名	岐阜県土地開発公社
事務所名	垂井町土地開発公社

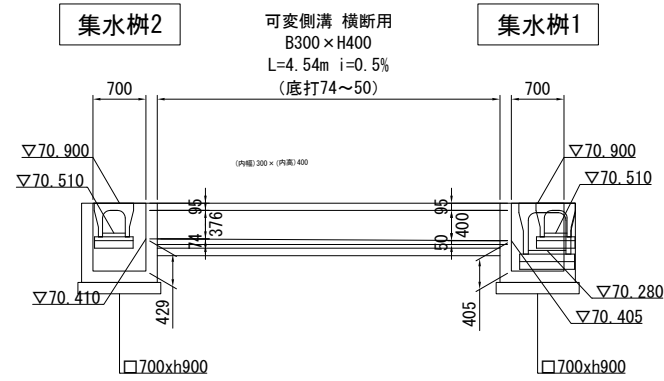
排水施設構造図 (8)

S=1:50

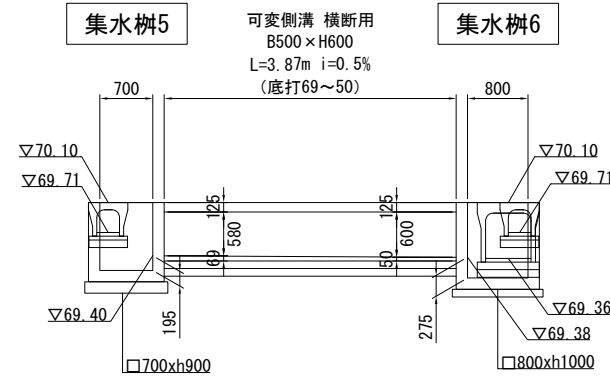
位置図

S=Free

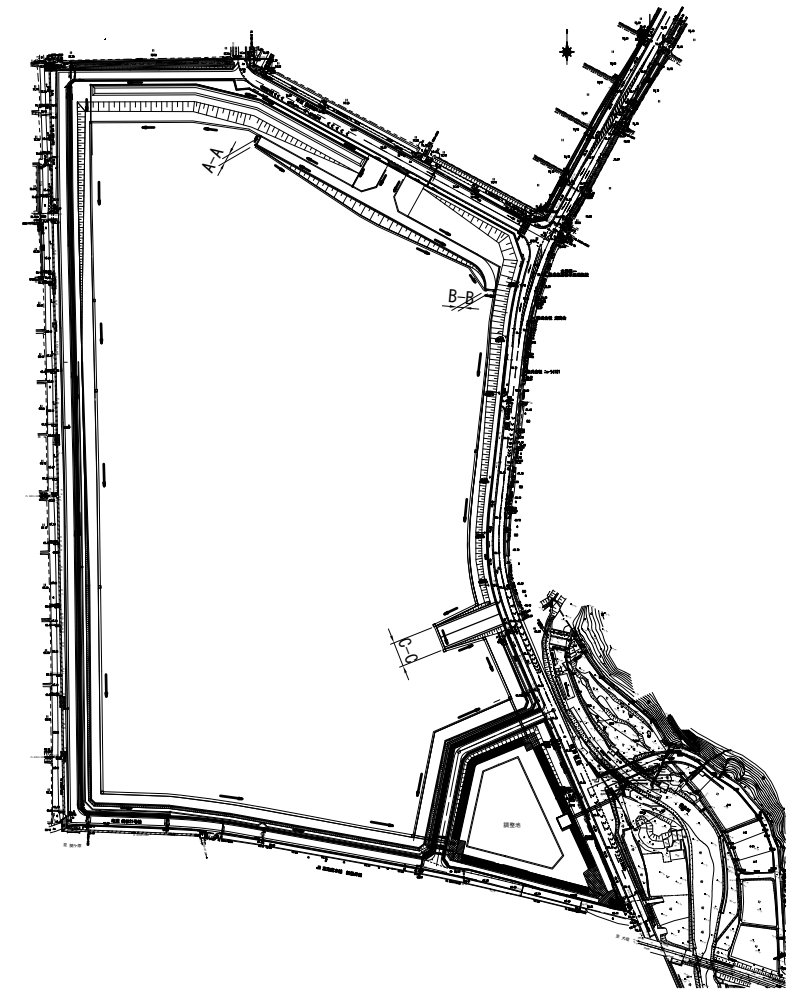
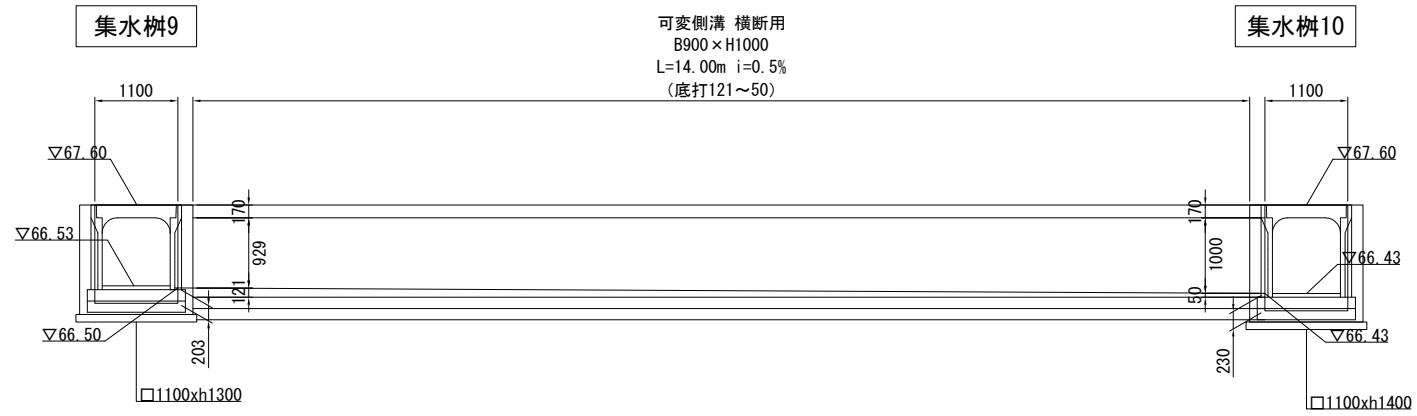
A - A



B - B



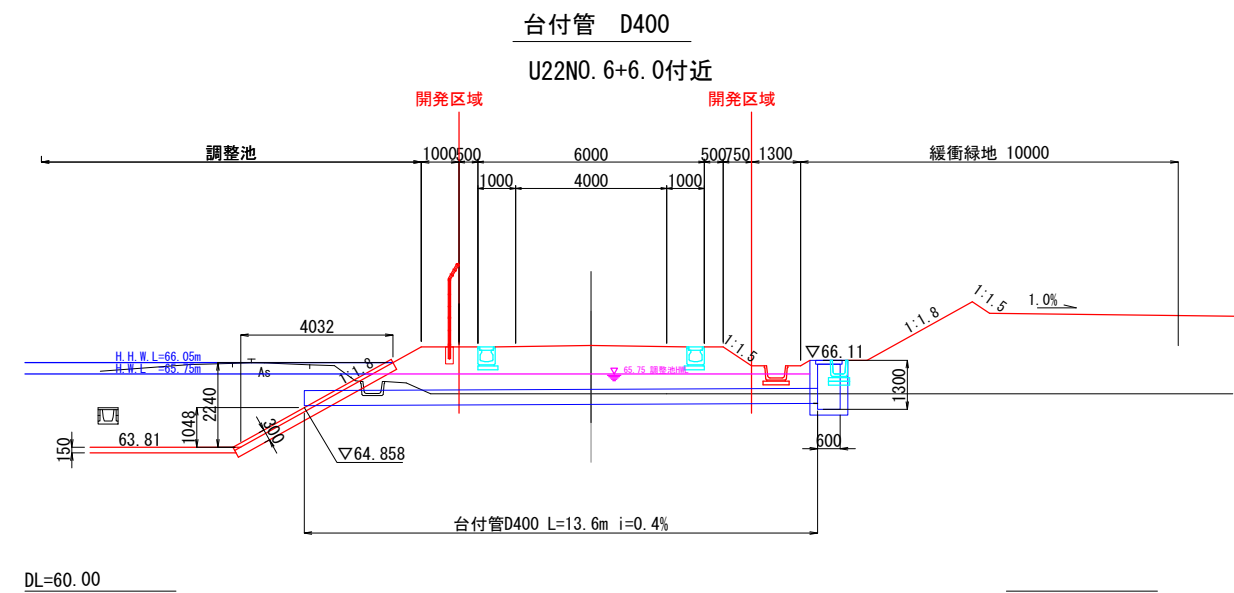
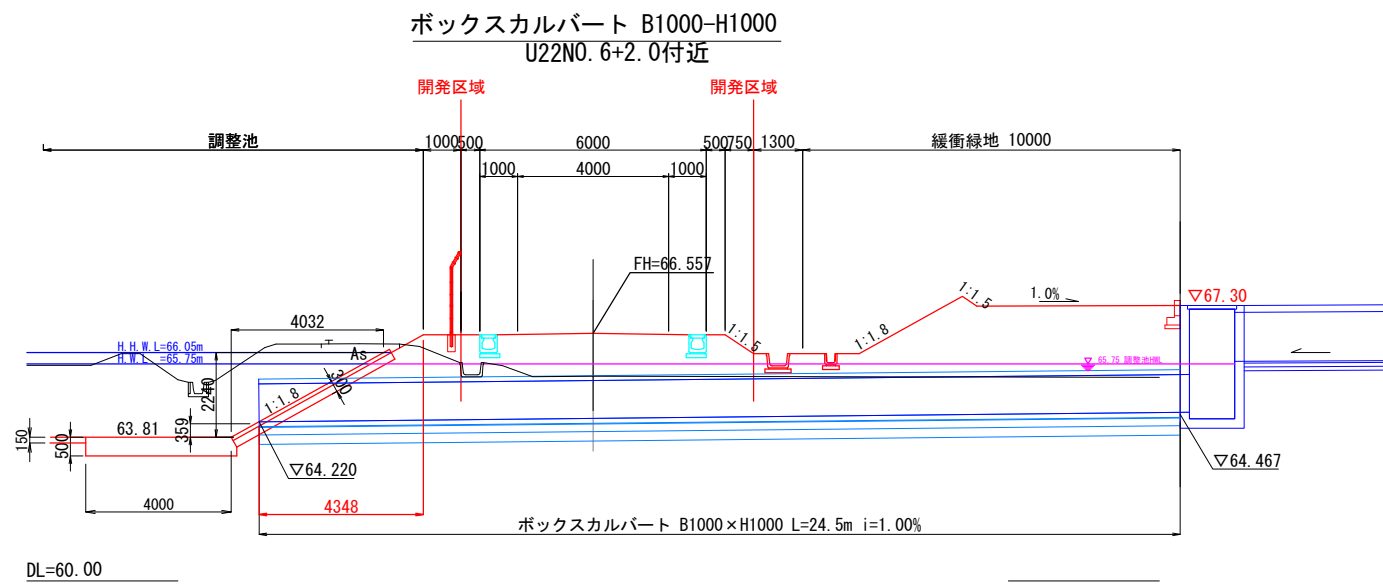
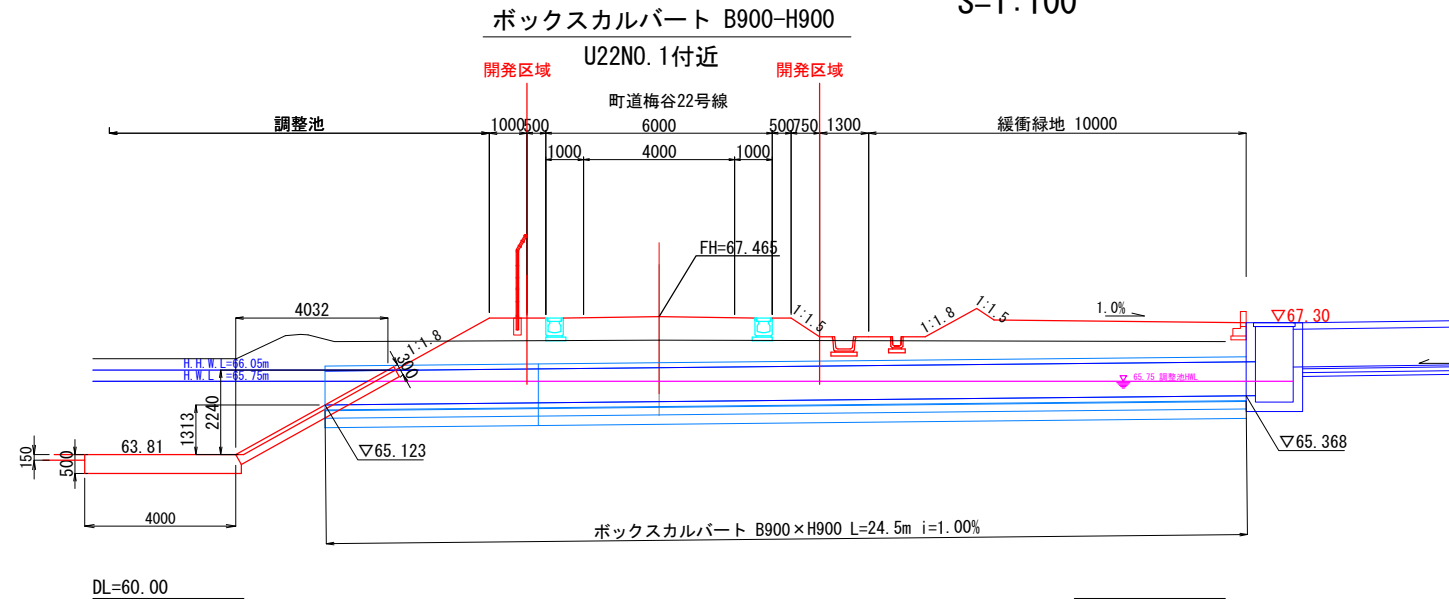
C - C



業務名/工事名	梅谷地区工場用地造成実施設計業務
路線・河川名等	
施工箇所名	不破郡垂井町梅谷地内・敷原地内
図面の種類	排水施設構造図 (8)
縮尺	S=1:50 図面番号 24
会社名	岐阜県土地開発公社
事務所名	垂井町土地開発公社

排水施設構造図 (9)

S=1:100



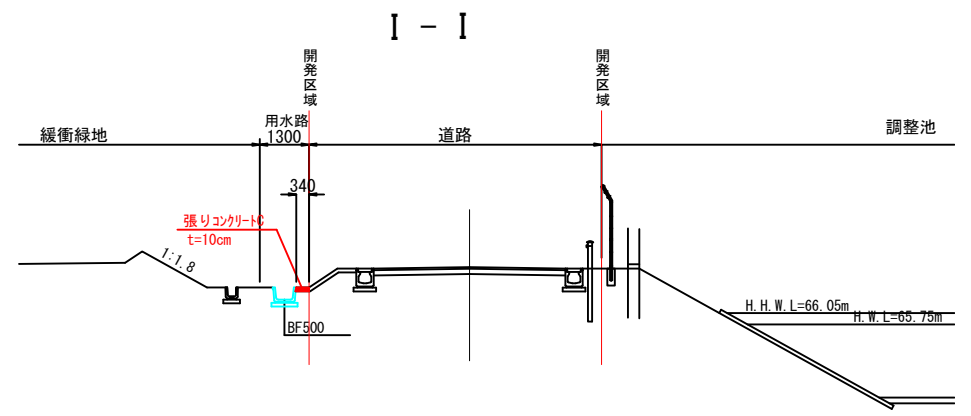
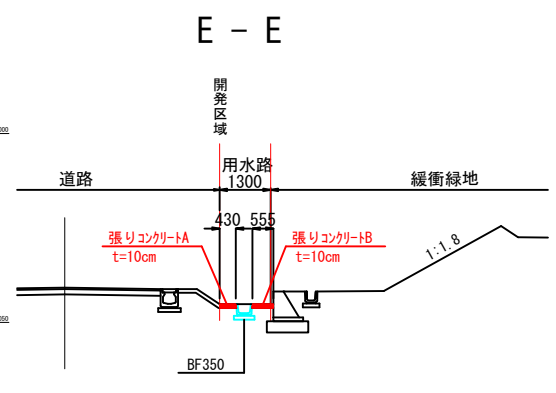
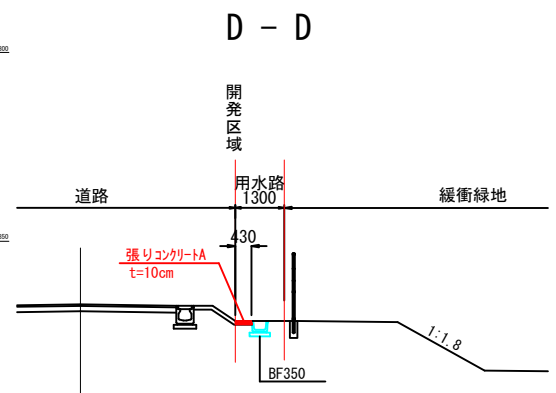
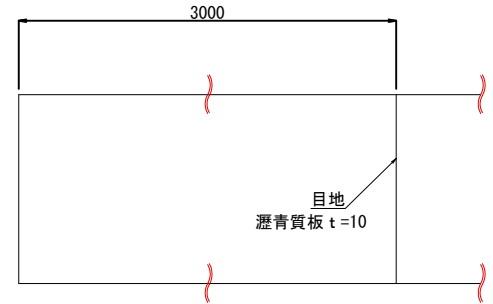
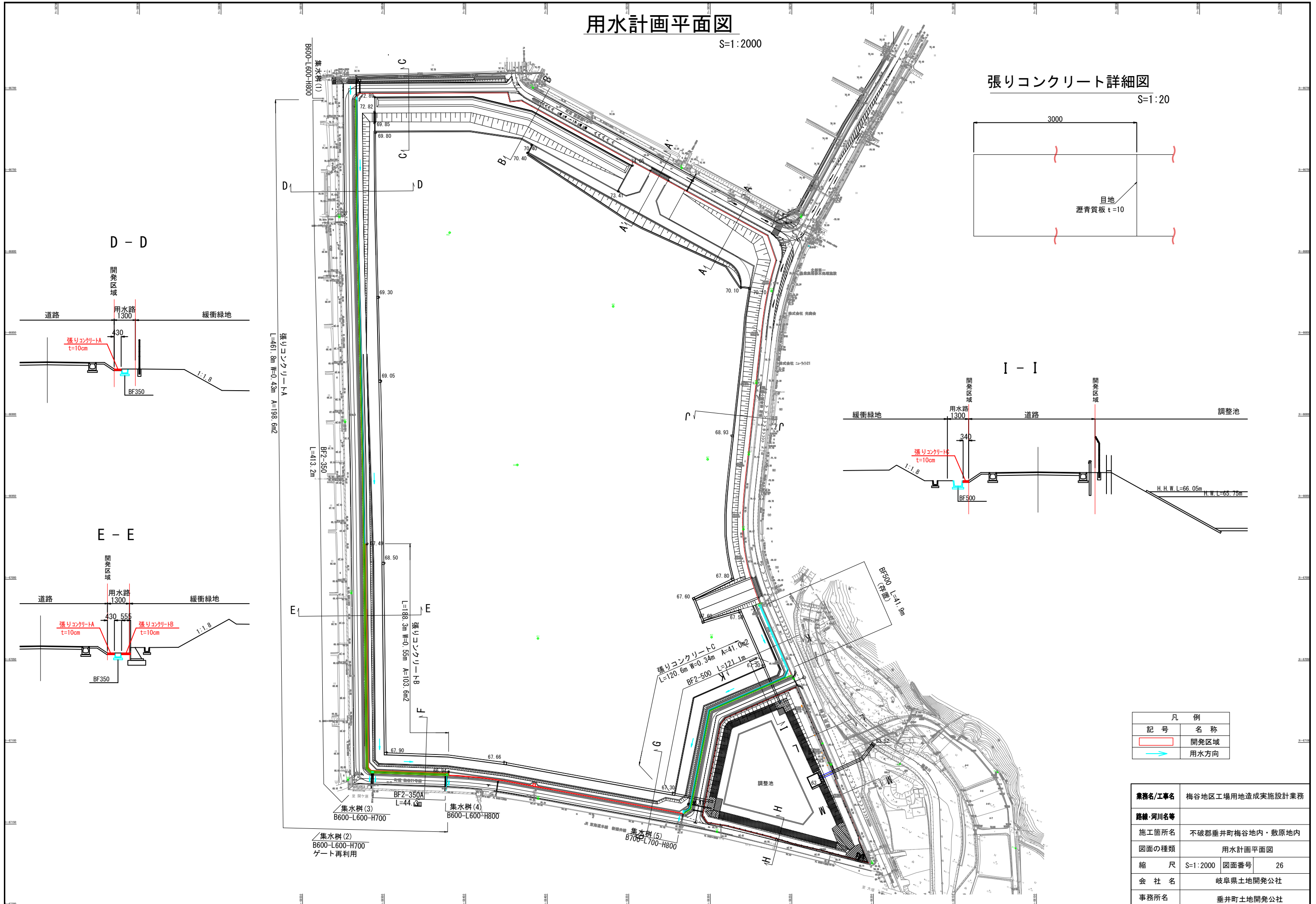
業務名/工事名	梅谷地区工場用地造成実施設計業務
路線・河川名等	
施工箇所名	不破郡垂井町梅谷地内・敷原地内
図面の種類	排水施設構造図 (9)
縮尺	図示 図面番号 25
会社名	岐阜県土地開発公社
事務所名	垂井町土地開発公社

用水計画平面図

S=1:2000

張りコンクリート詳細図

S=1:20



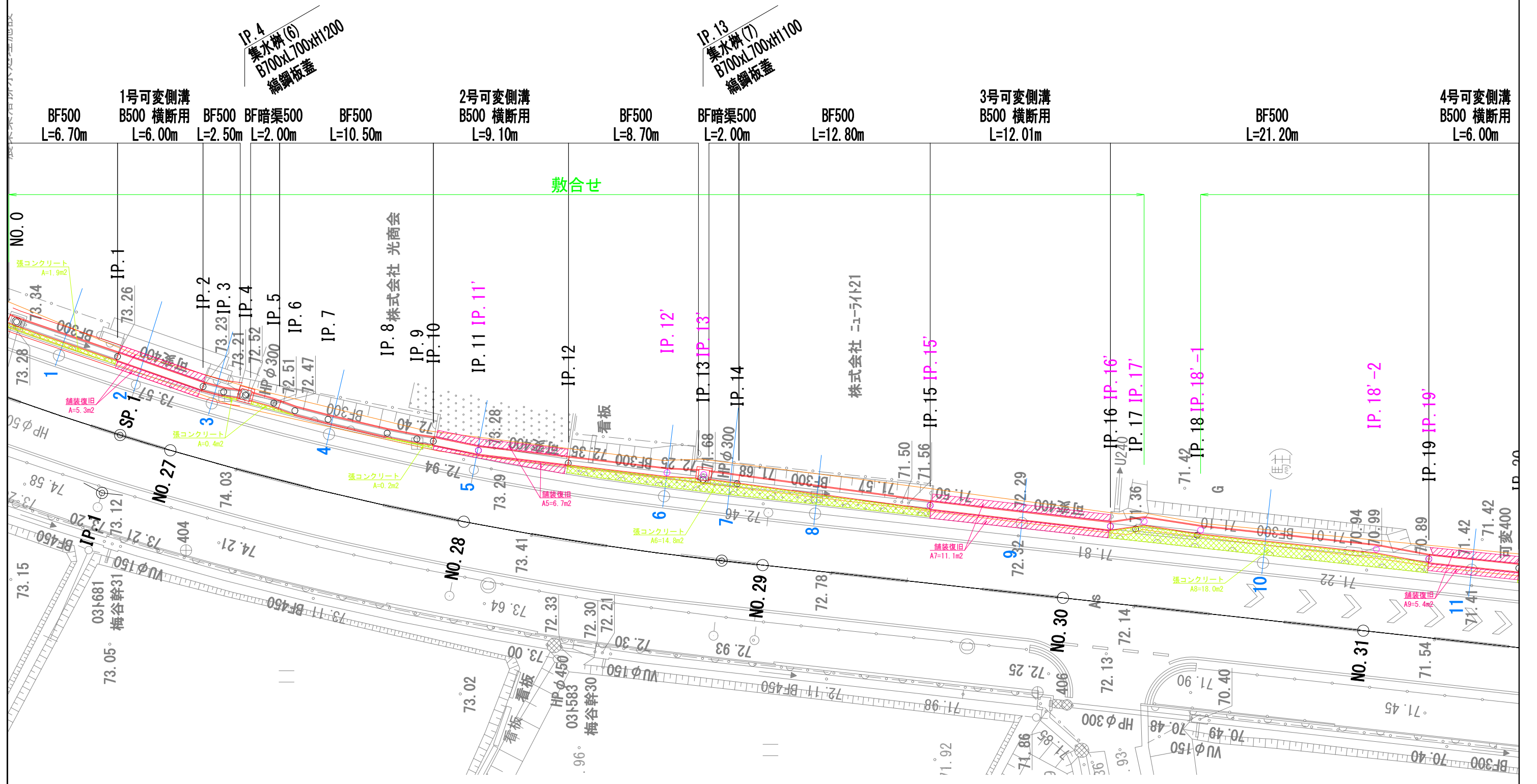
凡例	
記号	名称
	開発区域
	用水方向

業務名/工事名	梅谷地区工場用地造成実施設計業務		
路線・河川名等			
施工箇所名	不破郡垂井町梅谷地内・敷原地内		
図面の種類	用水計画平面図		
縮尺	S=1:2000	図面番号	26
会社名	岐阜県土地開発公社		
事務所名	垂井町土地開発公社		

用水付替平面図(1)

S=1:125

(県道部)

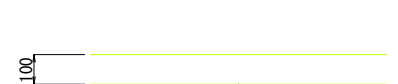


舗装復旧構成図 S=1:10



表層:再生密粒度AsTOP20 t=50
下層路盤:再生クラッシャーランRC-40 t=100

張コンクリート構造図 S=1:10



張コンクリート
18-8-408B t=100

凡例

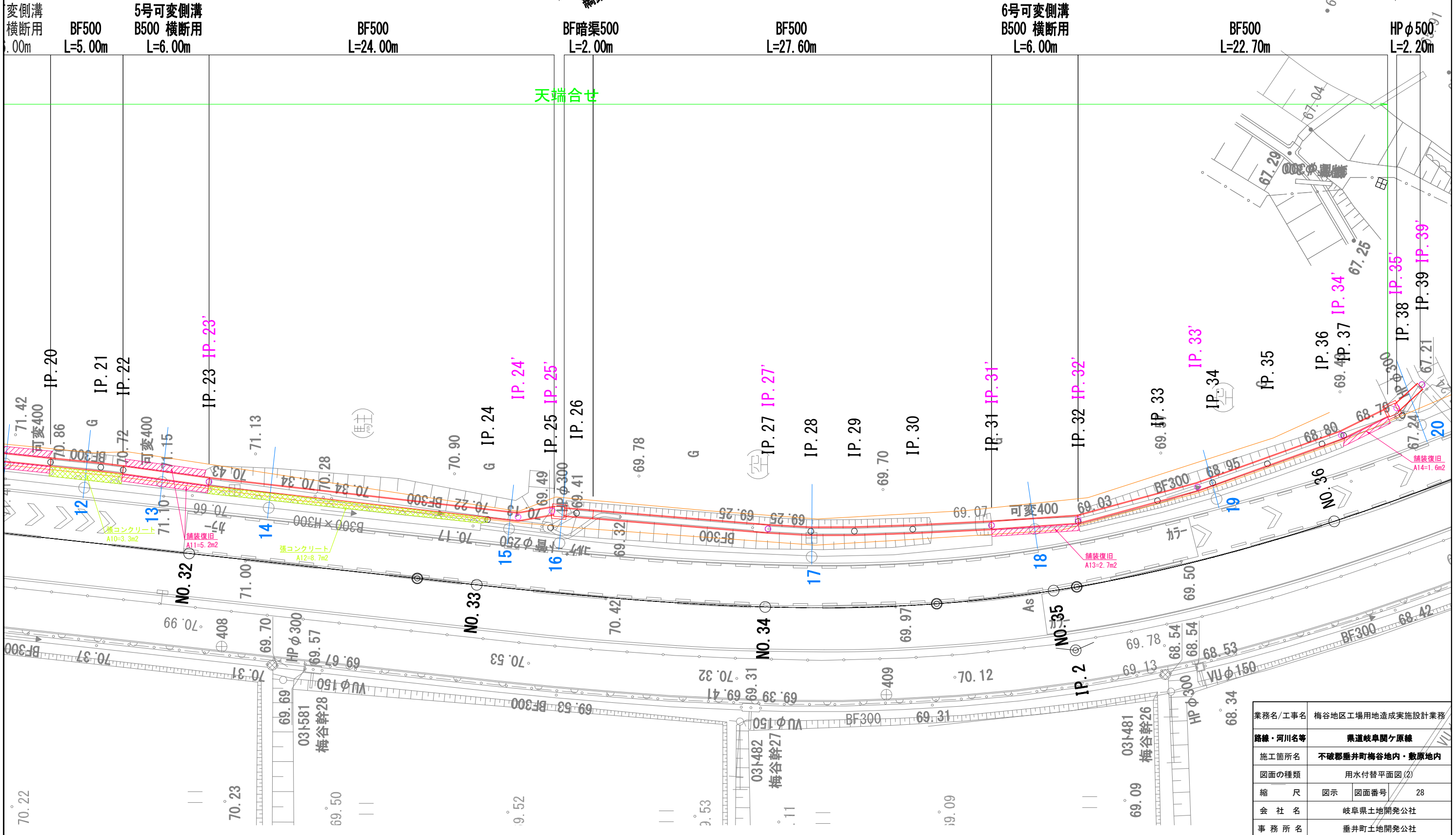
	張コンクリート
	舗装復旧

業務名/工事名	梅谷地区工場用地造成実施設計業務		
路線・河川名等	県道岐阜間ヶ原線		
施工箇所名	不破郡垂井町梅谷地内・敷原地内		
図面の種類	用水付替平面図(1)		
縮尺	図示	図面番号	27
会社名	岐阜県土地開発公社		
事務所名	垂井町土地開発公社		

用水付替平面図(2)

S=1:125

(県道部)

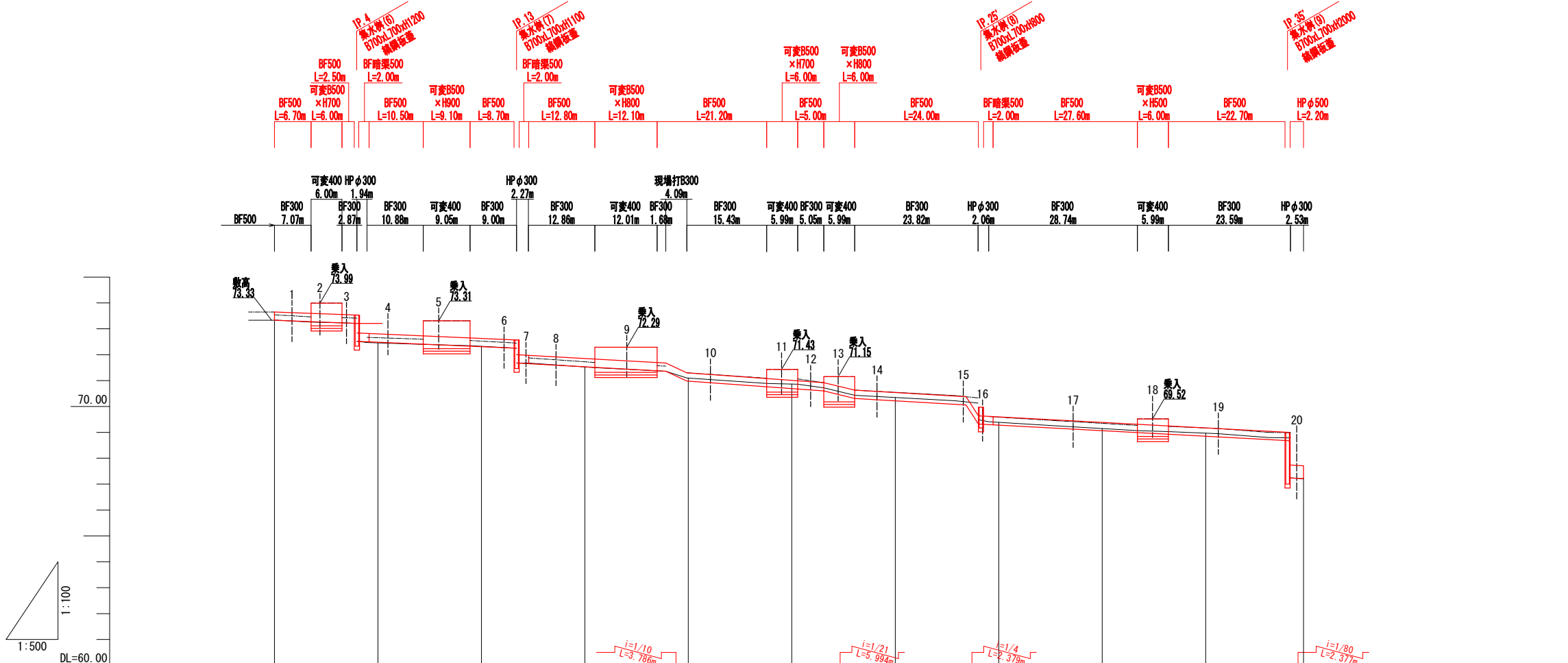


IP.25'
集水溝(8)
B700xL700xH800
縞鋼板蓋

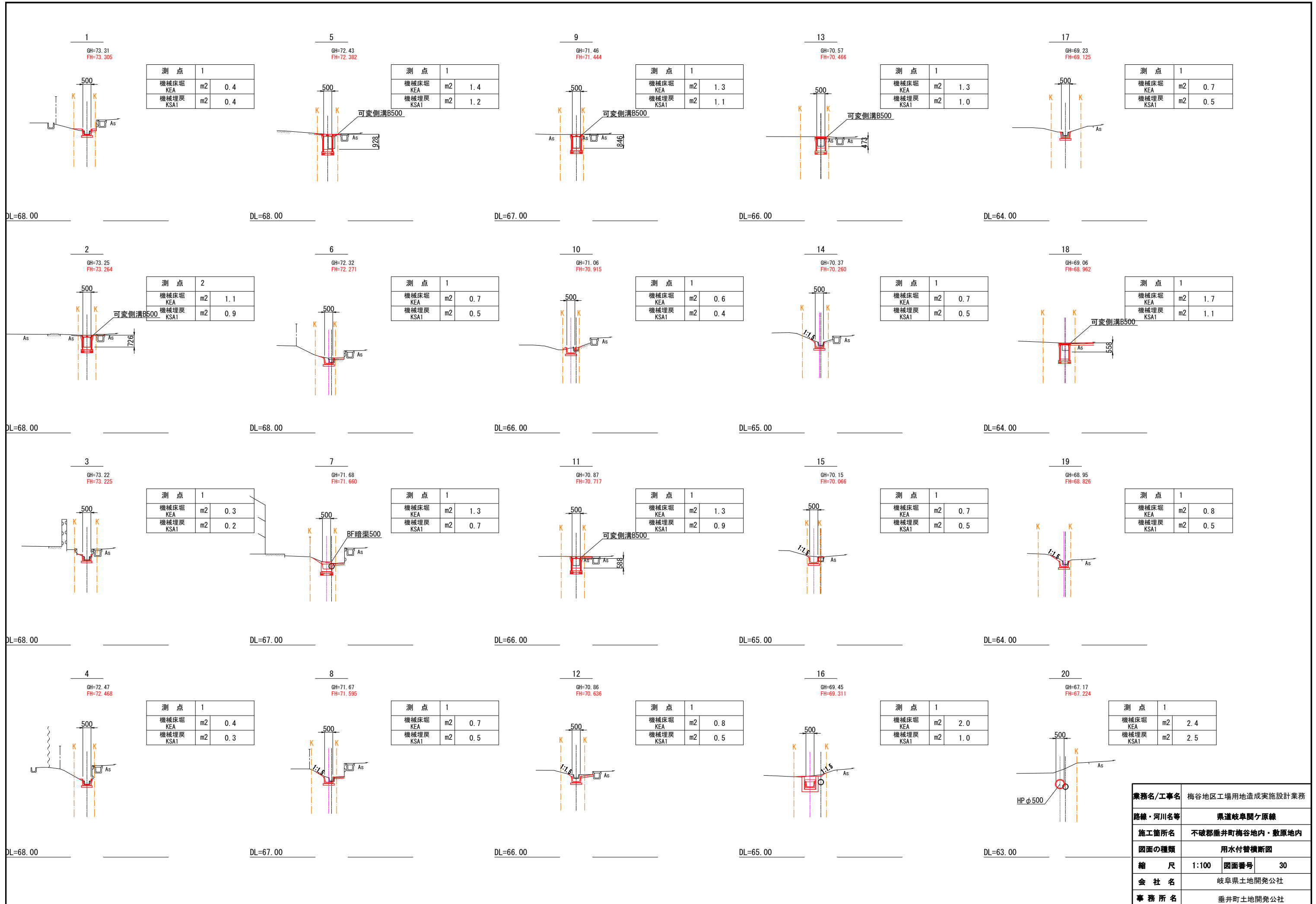
IP.35'
集水溝(9)
B700xL700xH2000
縞鋼板蓋

天端合せ

業務名/工事名	梅谷地区工場用地造成実施設計業務
路線・河川名等	県道岐阜関ヶ原線
施工箇所名	不破郡垂井町梅谷地内・敷原地内
図面の種類	用水付替平面図(2)
縮尺	図示 図面番号 28
会社名	岐阜県土地開発公社
事務所名	垂井町土地開発公社



現況	設計センター		水路敷勾配		水路型式		水路敷高																																																																																																																																																																																																																																																																																																																																																																																																																																																																																																																																																																																																																																																																																																																																																																																																																																					
	追加距離	区間距離	追加距離	区間距離	追加距離	区間距離	追加距離	区間距離																																																																																																																																																																																																																																																																																																																																																																																																																																																																																																																																																																																																																																																																																																																																																																																																																																				
測点	HP 0	HP 1	HP 2	HP 3	HP 4	HP 5	HP 6	HP 7	HP 8	HP 9	HP 10	HP 11	HP 12	HP 13	HP 14	HP 15	HP 16	HP 17	HP 18	HP 19	HP 20	HP 21	HP 22	HP 23	HP 24	HP 25	HP 26	HP 27	HP 28	HP 29	HP 30	HP 31	HP 32	HP 33	HP 34	HP 35	HP 36	HP 37	HP 38	HP 39																																																																																																																																																																																																																																																																																																																																																																																																																																																																																																																																																																																																																																																																																																																																																																																																				
追加距離	0.000	7.069	6.000	1.462	2.271	4.018	1.706	3.046	6.006	8.996	2.271	12.861	12.013	1.676	4.094	15.424	5.986	3.489	5.994	19.435	4.384	2.058	13.278	2.966	3.009	4.039	5.451	5.994	5.664	4.015	4.003	4.018	1.606	4.284	2.529																																																																																																																																																																																																																																																																																																																																																																																																																																																																																																																																																																																																																																																																																																																																																																																																									
区間距離	0.000	7.069	13.069	14.531	16.802	20.820	24.866	30.912	36.918	45.914	48.185	60.975	73.788	75.464	80.558	96.082	102.068	108.063	114.057	133.492	137.876	140.934	154.212	157.181	161.220	166.671	172.665	178.659	182.674	186.689	191.704	196.719	201.734	206.749	211.764	216.779	221.794	226.809	231.824	236.839	241.854	246.869	251.884	256.899	261.914	266.929	271.944	276.959	281.974	286.989	291.904	296.919	301.934	306.949	311.964	316.979	321.994	326.909	331.924	336.939	341.954	346.969	351.984	356.999	361.914	366.929	371.944	376.959	381.974	386.989	391.904	396.919	401.934	406.949	411.964	416.979	421.994	426.909	431.924	436.939	441.954	446.969	451.984	456.999	461.914	466.929	471.944	476.959	481.974	486.989	491.904	496.919	501.934	506.949	511.964	516.979	521.994	526.909	531.924	536.939	541.954	546.969	551.984	556.999	561.914	566.929	571.944	576.959	581.974	586.989	591.904	596.919	601.934	606.949	611.964	616.979	621.994	626.909	631.924	636.939	641.954	646.969	651.984	656.999	661.914	666.929	671.944	676.959	681.974	686.989	691.904	696.919	701.934	706.949	711.964	716.979	721.994	726.909	731.924	736.939	741.954	746.969	751.984	756.999	761.914	766.929	771.944	776.959	781.974	786.989	791.904	796.919	801.934	806.949	811.964	816.979	821.994	826.909	831.924	836.939	841.954	846.969	851.984	856.999	861.914	866.929	871.944	876.959	881.974	886.989	891.904	896.919	901.934	906.949	911.964	916.979	921.994	926.909	931.924	936.939	941.954	946.969	951.984	956.999	961.914	966.929	971.944	976.959	981.974	986.989	991.904	996.919	1001.934	1006.949	1011.964	1016.979	1021.994	1026.909	1031.924	1036.939	1041.954	1046.969	1051.984	1056.999	1061.914	1066.929	1071.944	1076.959	1081.974	1086.989	1091.904	1096.919	1101.934	1106.949	1111.964	1116.979	1121.994	1126.909	1131.924	1136.939	1141.954	1146.969	1151.984	1156.999	1161.914	1166.929	1171.944	1176.959	1181.974	1186.989	1191.904	1196.919	1201.934	1206.949	1211.964	1216.979	1221.994	1226.909	1231.924	1236.939	1241.954	1246.969	1251.984	1256.999	1261.914	1266.929	1271.944	1276.959	1281.974	1286.989	1291.904	1296.919	1301.934	1306.949	1311.964	1316.979	1321.994	1326.909	1331.924	1336.939	1341.954	1346.969	1351.984	1356.999	1361.914	1366.929	1371.944	1376.959	1381.974	1386.989	1391.904	1396.919	1401.934	1406.949	1411.964	1416.979	1421.994	1426.909	1431.924	1436.939	1441.954	1446.969	1451.984	1456.999	1461.914	1466.929	1471.944	1476.959	1481.974	1486.989	1491.904	1496.919	1501.934	1506.949	1511.964	1516.979	1521.994	1526.909	1531.924	1536.939	1541.954	1546.969	1551.984	1556.999	1561.914	1566.929	1571.944	1576.959	1581.974	1586.989	1591.904	1596.919	1601.934	1606.949	1611.964	1616.979	1621.994	1626.909	1631.924	1636.939	1641.954	1646.969	1651.984	1656.999	1661.914	1666.929	1671.944	1676.959	1681.974	1686.989	1691.904	1696.919	1701.934	1706.949	1711.964	1716.979	1721.994	1726.909	1731.924	1736.939	1741.954	1746.969	1751.984	1756.999	1761.914	1766.929	1771.944	1776.959	1781.974	1786.989	1791.904	1796.919	1801.934	1806.949	1811.964	1816.979	1821.994	1826.909	1831.924	1836.939	1841.954	1846.969	1851.984	1856.999	1861.914	1866.929	1871.944	1876.959	1881.974	1886.989	1891.904	1896.919	1901.934	1906.949	1911.964	1916.979	1921.994	1926.909	1931.924	1936.939	1941.954	1946.969	1951.984	1956.999	1961.914	1966.929	1971.944	1976.959	1981.974	1986.989	1991.904	1996.919	2001.934	2006.949	2011.964	2016.979	2021.994	2026.909	2031.924	2036.939	2041.954	2046.969	2051.984	2056.999	2061.914	2066.929	2071.944	2076.959	2081.974	2086.989	2091.904	2096.919	2101.934	2106.949	2111.964	2116.979	2121.994	2126.909	2131.924	2136.939	2141.954	2146.969	2151.984	2156.999	2161.914	2166.929	2171.944	2176.959	2181.974	2186.989	2191.904	2196.919	2201.934	2206.949	2211.964	2216.979	2221.994	2226.909	2231.924	2236.939	2241.954	2246.969	2251.984	2256.999	2261.914	2266.929	2271.944	2276.959	2281.974	2286.989	2291.904	2296.919	2301.934	2306.949	2311.964	2316.979	2321.994	2326.909	2331.924	2336.939	2341.954	2346.969	2351.984	2356.999	2361.914	2366.929	2371.944	2376.959	2381.974	2386.989	2391.904	2396.919	2401.934	2406.949	2411.964	2416.979	2421.994	2426.909	2431.924	2436.939	2441.954	2446.969	2451.984	2456.999	2461.914	2466.929	2471.944	2476.959	2481.974	2486.989	2491.904	2496.919	2501.934	2506.949	2511.964	2516.979	2521.994	2526.909	2531.924	2536.939	2541.954	2546.969	2551.984	2556.999	2561.914	2566.929	2571.944	2576.959	2581.974	2586.989	2591.904	2596.919	2601.934	2606.949	2611.964	2616.979	2621.994	2626.909	2631.924	2636.939	2641.954	2646.969	2651.984	2656.999	2661.914	2666.929	2671.944	2676.959	2681.974	2686.989	2691.904	2696.919	2701.934	2706.949	2711.964	2716.979	2721.994	2726.909	2731.924	2736.939	2741.954	2746.969	2751.984	2756.999	2761.914	2766.929	2771.944	2776.959	2781.974	2786.989	2791.904	2796.919	2801.934	2806.949	2811.964	2816.979	2821.994	2826.909	2831.924	2836.939	2841.954	2846.969	2851.984	2856.999	2861.914	2866.929	2871.944	2876.959	2881.974	2886.989	2891.904	2896.919	2901.934	2906.949	2911.964	2916.979	2921.994	2926.909	2931.924	2936.939	2941.954	2946.969	2951.984	2956.999	2961.914	2966.929	2971.944	2976.959	2981.974	2986.989	2991.904	2996.919	3001.934	3006.949	3011.964	3016.979	3021.994	3026.909	3031.924	3036.939	3041.954	3046.969	3051.984	3056.999	3061.914	3066.929	3071.944	3076.959	3081.974	3086.989	3091.904	3096.919	3101.934	3106.949	3111.964	3116.979	3121.994	3126.909	3131.924	3136.939	3141.954	3146.969	3151.984	3156.999	3161.914	3166.929	3171.944	3176.959	3181.974	3186.989	3191.904	3196.919	3201.934	3206.949	3211.964	3216.979	3221.994	3226.909	3231.924	3236.939	3241.954	3246.969	3251.984	3256.999	3261.914	3266.929	3271.944	3276.959	3281.974	3286.989	3291.904	3296.919	3301.934	3306.949	3311.964	3316.979	3321.994	3326.909	3331.924	3336.939	3341.954	3346.969	3351.984	3356.999	3361.914	3366.929	3371.944	3376.959	3381.974	3386.989	3391.904	3396.919	3401.934	3406.949	3411.964	3416.979	3421.994	3426.909	3431.924	3436.939	3441.954	3446.969	3451.984	3456.999	3461.914	3466.929	3471.944	3476.959	3481.974	3486.989	3491.904	3496.919	3501.934	3506.949	3511.964	3516.979	3521.994	3526.909	3531.924	3536.939	3541.954	3546.969	3551.984	3556.999	3561.914	3566.929	3571.944	3576.959	3581.974	3586.989	3591.904	3596.919	3601.934	3606.949	3611.964	3616.979	3621.994	3626.909	3631.924	3636.939	3641.954	3646.969	3651.984	3656.999	3661.914	3666.929	3671.944	3676.959	3681.974	3686.989	3691.904	3696.919	3701.934	3706.949	3711.964	3716.979	3721.994	3726.909	3731.924	3736.939	3741.954	3746.969	3751.984	3756.999	3761.914	3766.929	3771.944	3776.959	3781.974	3786.989	3791.904	3796.919	3801.934	3806.949	3811.964	3816.979	3821.994	3826.909	3831.924	3836.939	3841.954	3846.969	3851.984	3856.999	3861.914	3866.929	3871.944	3876.959	3881.974	3886.989	3891.904	3896.919	3901.934	3906.949	3911.964	3916.979	3921.994	3926.909	3931.924	3936.939	3941.954	3946.969	3951.984	3956.999	3961.914	3966.929	3971.944	3976.959	3981.974	3986.989	3991.904	3996.919	4001.934	4006.949	4011.964	4016.979	4021.994	4026.909	4031.924	4036.939	4041.954	4046.969	4051.984	4056.999	4061.914	4066.929	4071.944	4076.959	4081.974	4086.989	4091.904	4096.



測点 1		
機械床掘 KEA	m2	0.4
機械埋戻 KSA1	m2	0.4

測点 1		
機械床掘 KEA	m2	1.4
機械埋戻 KSA1	m2	1.2

測点 1		
機械床掘 KEA	m2	1.3
機械埋戻 KSA1	m2	1.1

測点 1		
機械床掘 KEA	m2	1.3
機械埋戻 KSA1	m2	1.0

測点 1		
機械床掘 KEA	m2	0.7
機械埋戻 KSA1	m2	0.5

測点 2		
機械床掘 KEA	m2	1.1
機械埋戻 KSA1	m2	0.9

測点 1		
機械床掘 KEA	m2	0.7
機械埋戻 KSA1	m2	0.5

測点 1		
機械床掘 KEA	m2	0.6
機械埋戻 KSA1	m2	0.4

測点 1		
機械床掘 KEA	m2	0.7
機械埋戻 KSA1	m2	0.5

測点 1		
機械床掘 KEA	m2	1.7
機械埋戻 KSA1	m2	1.1

測点 1		
機械床掘 KEA	m2	0.3
機械埋戻 KSA1	m2	0.2

測点 1		
機械床掘 KEA	m2	1.3
機械埋戻 KSA1	m2	0.7

測点 1		
機械床掘 KEA	m2	1.3
機械埋戻 KSA1	m2	0.9

測点 1		
機械床掘 KEA	m2	0.7
機械埋戻 KSA1	m2	0.5

測点 1		
機械床掘 KEA	m2	0.8
機械埋戻 KSA1	m2	0.5

測点 1		
機械床掘 KEA	m2	0.4
機械埋戻 KSA1	m2	0.3

測点 1		
機械床掘 KEA	m2	0.7
機械埋戻 KSA1	m2	0.5

測点 1		
機械床掘 KEA	m2	0.8
機械埋戻 KSA1	m2	0.5

測点 1		
機械床掘 KEA	m2	2.0
機械埋戻 KSA1	m2	1.0

測点 1		
機械床掘 KEA	m2	2.4
機械埋戻 KSA1	m2	2.5

業務名/工事名	梅谷地区工場用地造成実施設計業務
路線・河川名等	果道岐早関ヶ原線
施工箇所名	不破郡垂井町梅谷地内・敷原地内
図面の種類	用水付替横断面
縮尺	1:100 図面番号 30
会社名	岐阜県土地開発公社
事務所名	垂井町土地開発公社

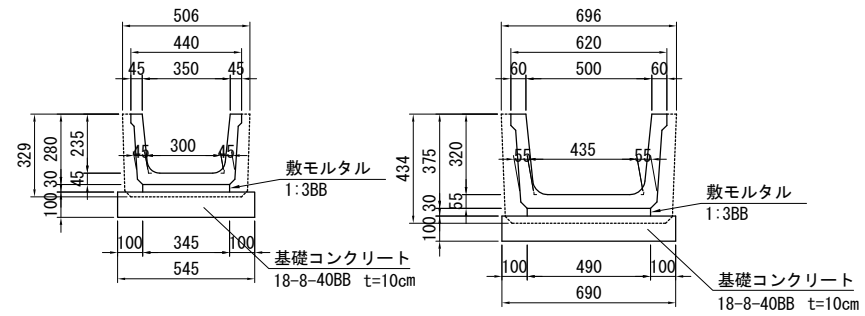
用水施設構造図(1)

ベンチフリューム2種

S=1:30

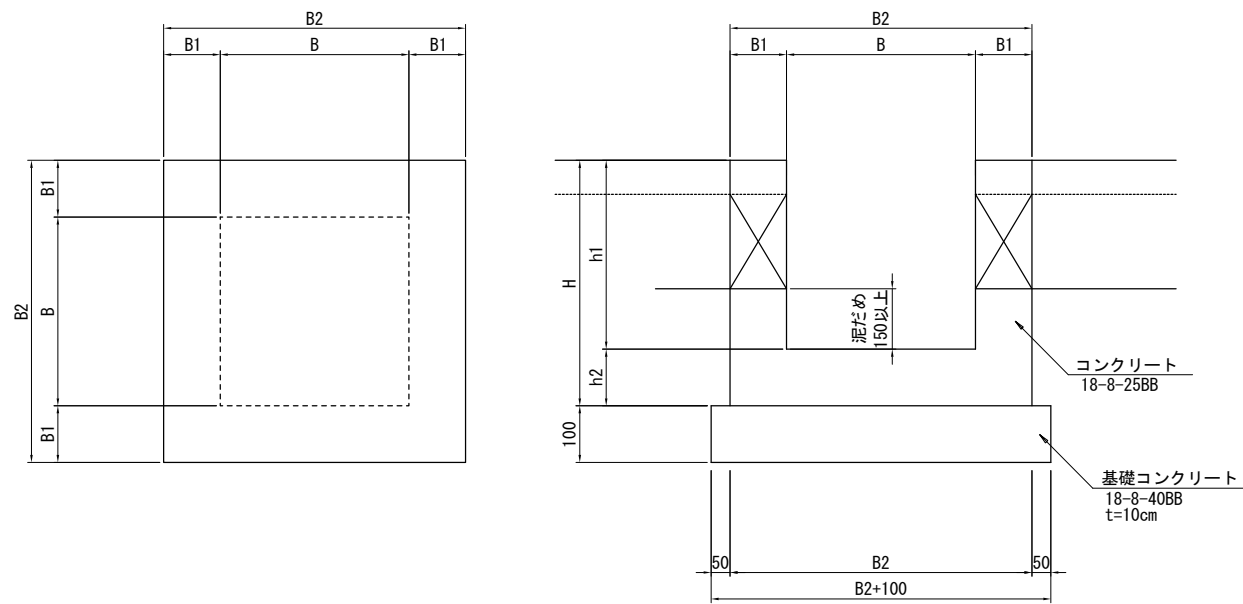
(内幅) 350 × (内高) 235

(内幅) 500 × (内高) 320



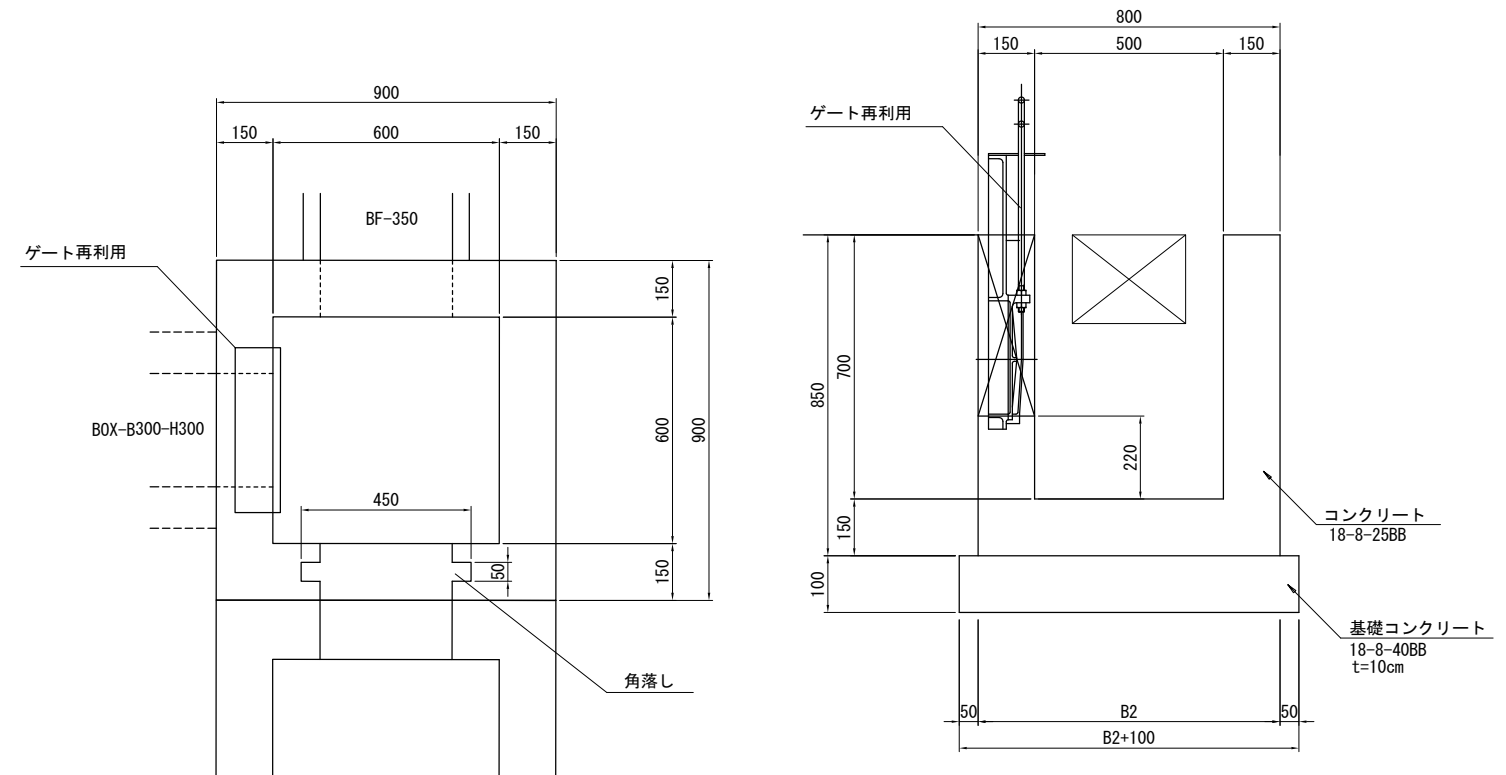
集水枡 (現場打ち枡)

S=1:20



集水枡 (2)

S=1:20



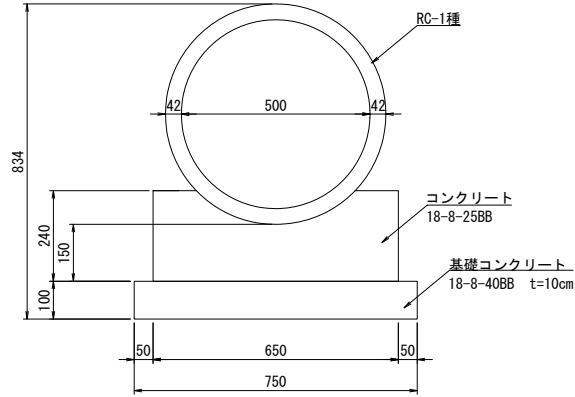
集水枡寸法表

番号	種類	B	B1	B2	H	h1	h2	足掛金物	備考
集水枡(1)	600×600×800	700	150	900	950	800	150		
集水枡(2)	600×600×700	700	150	900	850	700	150		ゲート再利用
集水枡(3)	600×600×700	500	150	900	850	700	150		
集水枡(4)	600×600×800	500	150	900	950	800	150		
集水枡(5)	700×700×800	700	150	1000	950	800	150		

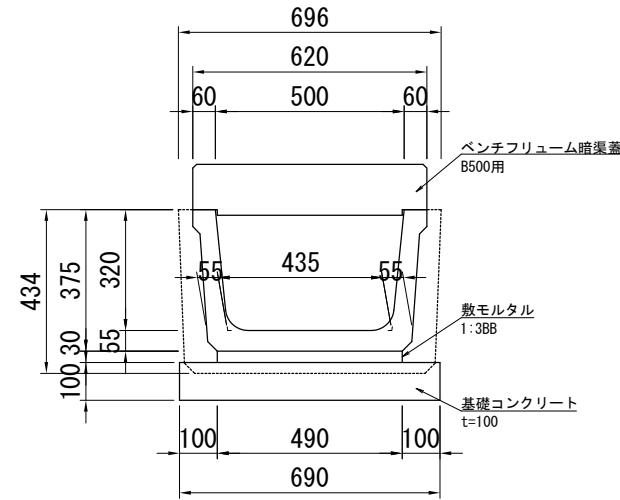
業務名/工事名	梅谷地区工場用地造成実施設計業務
路線・河川名等	
施工箇所名	不破郡垂井町梅谷地内・敷原地内
図面の種類	用水施設構造図(1)
縮尺	図示 図面番号 31
会社名	岐阜県土地開発公社
事務所名	垂井町土地開発公社

用水施設構造図(2)

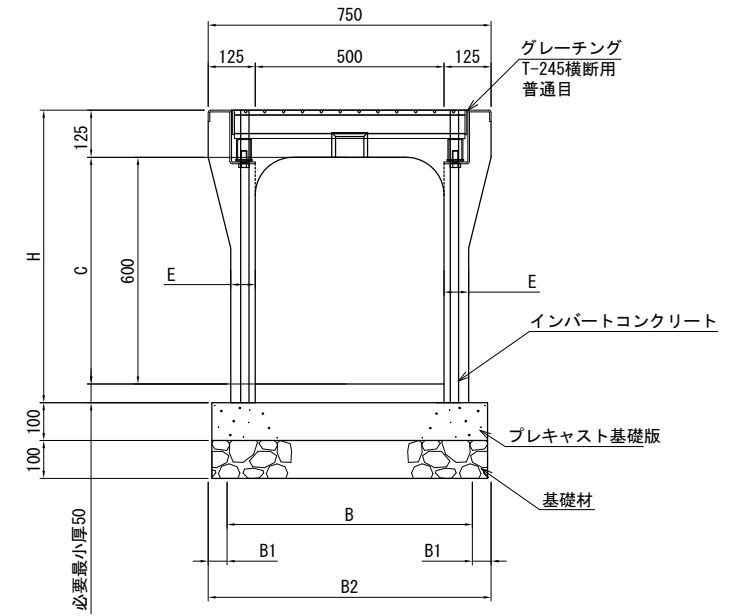
ヒューム管 (B形管) Φ500



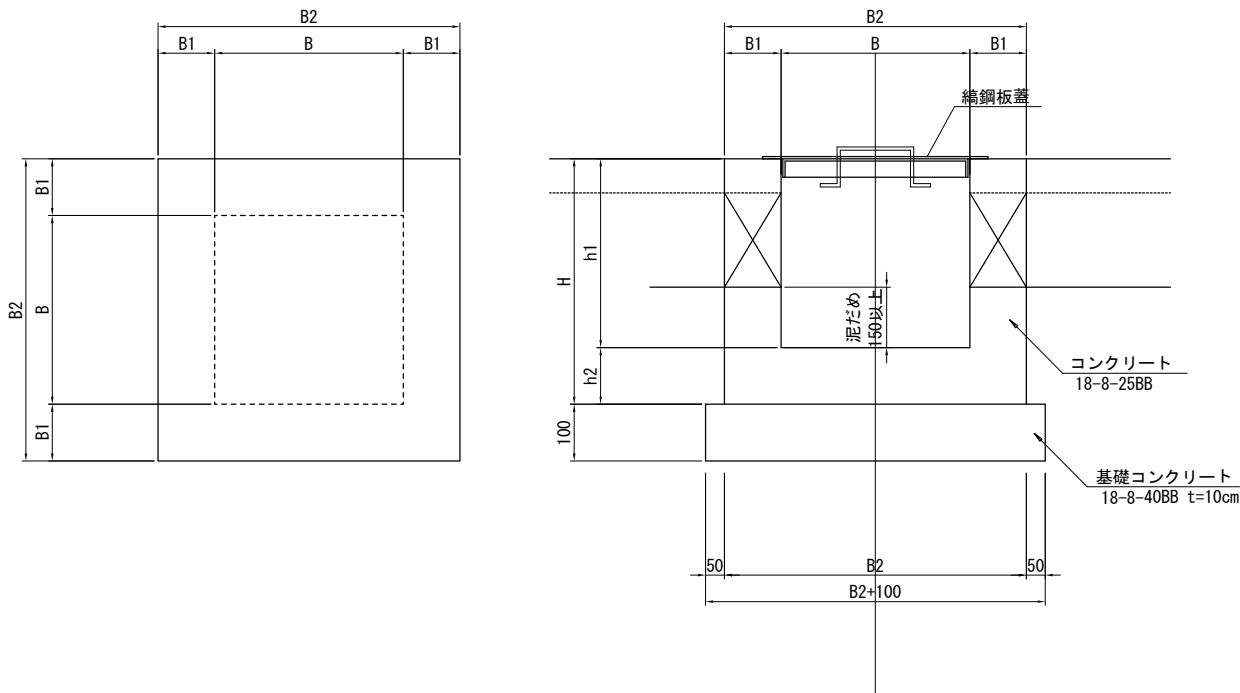
BF暗渠500



可変側溝B500 横断面



集水枡 (現場打ち枡) S=1:20



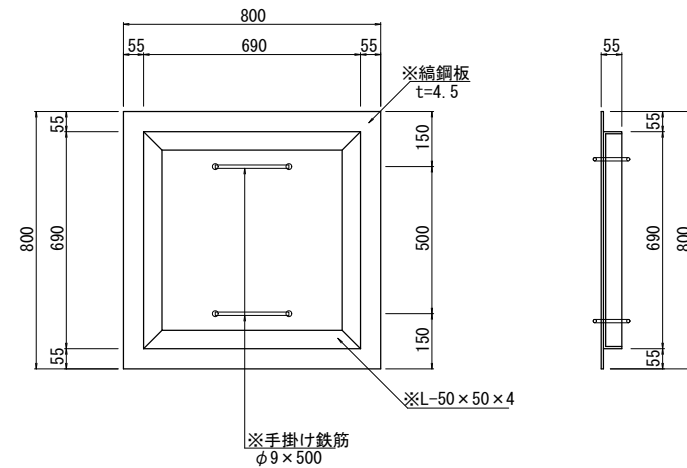
寸法表

サイズ A x C	寸法仕様 (mm)				
	H	E	B	B1	B2
500 x 600	775	65	630	60	750
500 x 700	875	65	630	60	750
500 x 800	975	65	630	60	750
500 x 900	1105	75	650	50	750

※プレキャスト基礎版の目地とプレキャスト側溝の目地と重ならないように千鳥配置とすること。

縞鋼板蓋

S=1:20



材料表

名称	10枚当り		
	鋼板蓋 t=4.5mm	山形鋼 50 x 50 x 4	鉄筋 φ9
縞鋼板蓋	237kg	84kg	5kg
単位質量	36.99 kg/m ²	3.06 kg/m	0.499 kg/m

※ 溶融亜鉛メッキとし、JIS H8641 2種 40 (HDZ40) とする。

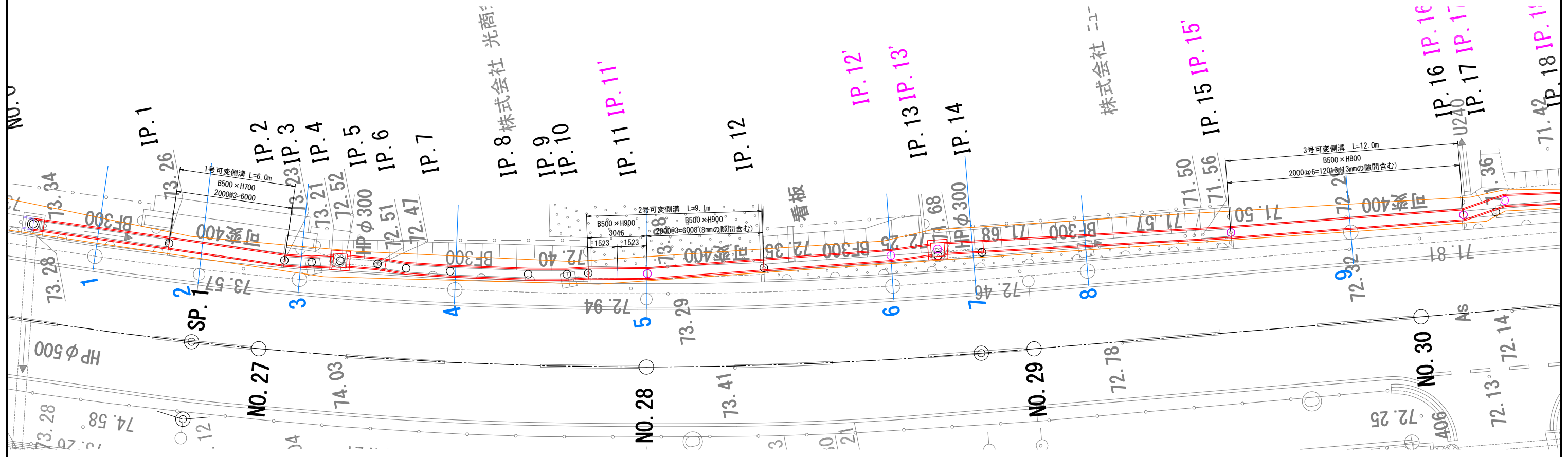
集水枡寸法表

番号	種類	B	B1	B2	H	h1	h2	蓋	足掛金物	備考
集水枡(6)	700 x 700 x 1200	700	150	1000	1350	1200	150	縞鋼板蓋	4本	
集水枡(7)	700 x 700 x 1100	700	150	1000	1250	1100	150	縞鋼板蓋	3本	
集水枡(8)	700 x 700 x 800	700	150	1000	950	800	150	縞鋼板蓋	-	
集水枡(9)	700 x 700 x 2000	700	150	1000	2150	2000	150	縞鋼板蓋	6本	

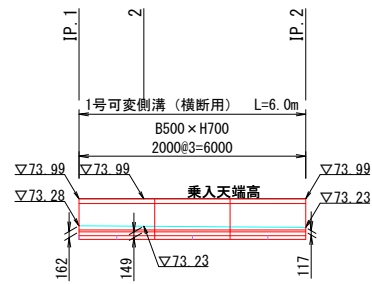
業務名/工事名	梅谷地区工場用地造成実施設計業務
路線・河川名等	
施工箇所名	不破郡垂井町梅谷地内・敷原地内
図面の種類	用水施設構造図(2)
縮尺	図示 図面番号 32
会社名	岐阜県土地開発公社
事務所名	垂井町土地開発公社

可変側溝平面・縦断図(1)

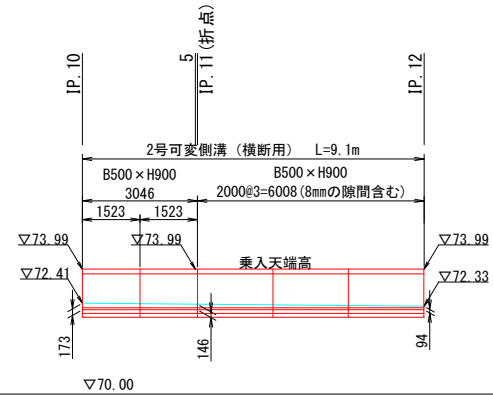
S=1:100



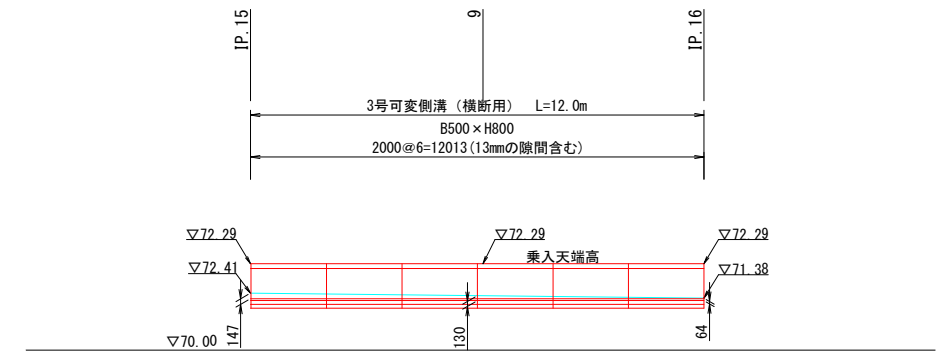
1号可変側溝



2号可変側溝



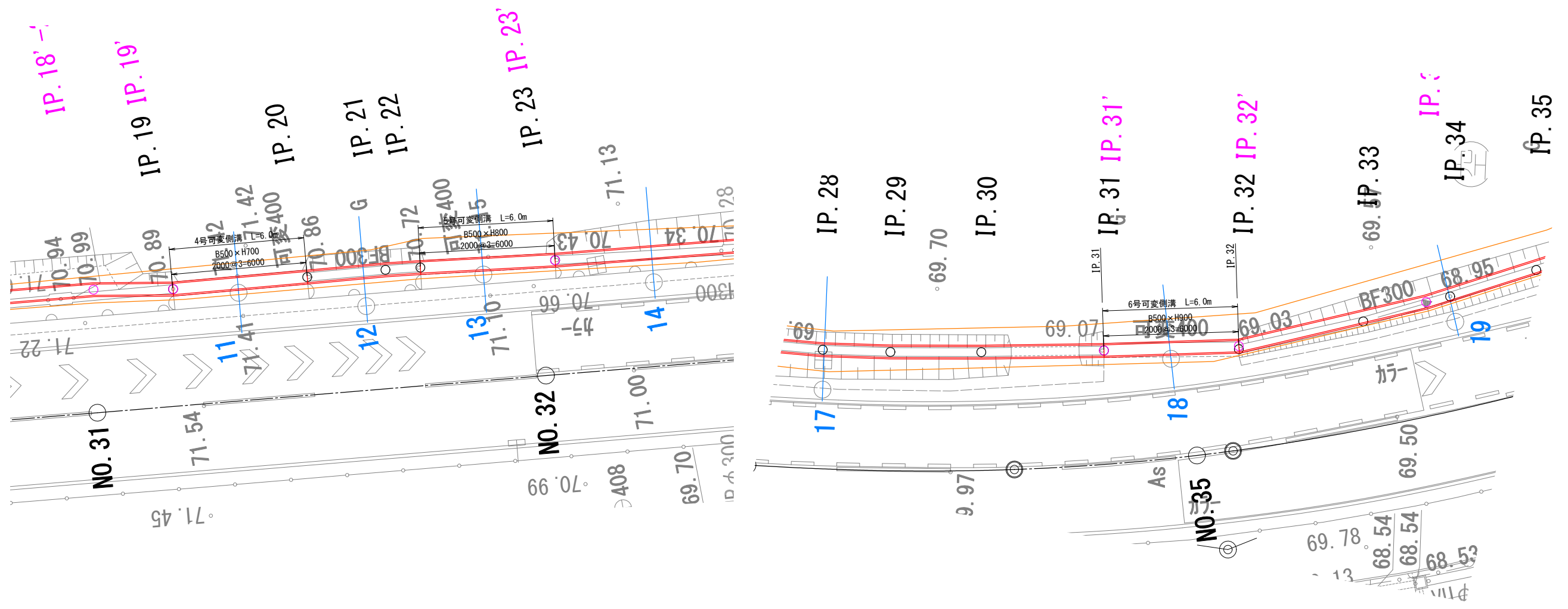
3号可変側溝



業務名/工事名	梅谷地区工場用地造成実施設計業務
路線・河川名等	県道岐阜関ヶ原線
施工箇所名	不破郡垂井町梅谷地内・敷原地内
図面の種類	可変側溝平面・縦断図(1)
縮尺	S=1:100 図面番号 33
会社名	岐阜県土地開発公社
事務所名	垂井町土地開発公社

可変側溝平面・縦断図(2)

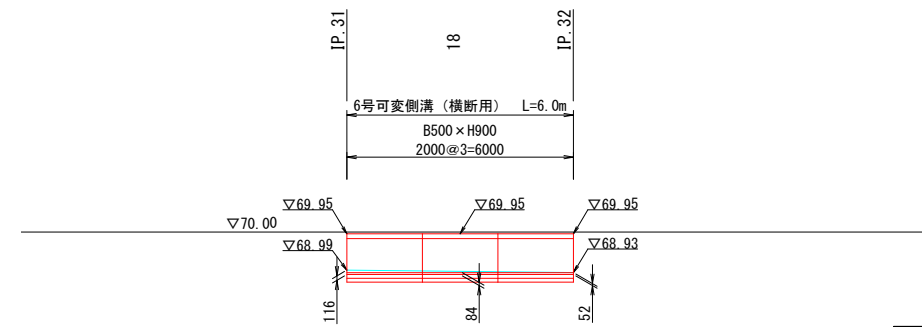
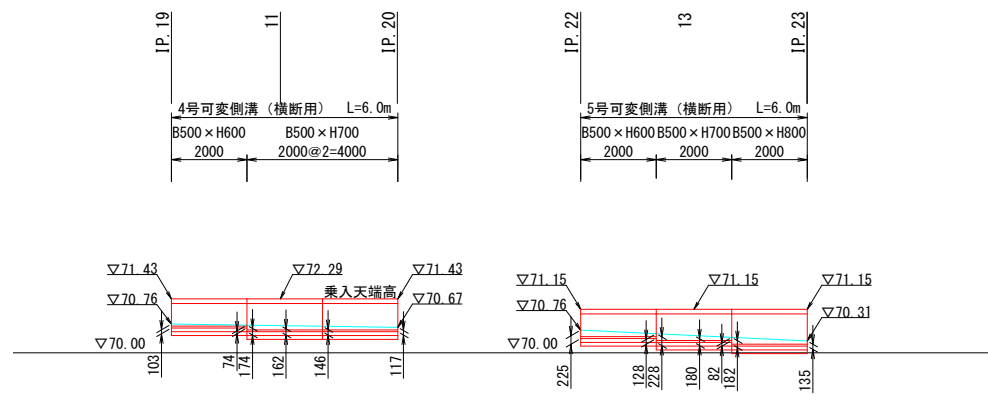
S=1:100



4号可変側溝

5号可変側溝

6号可変側溝

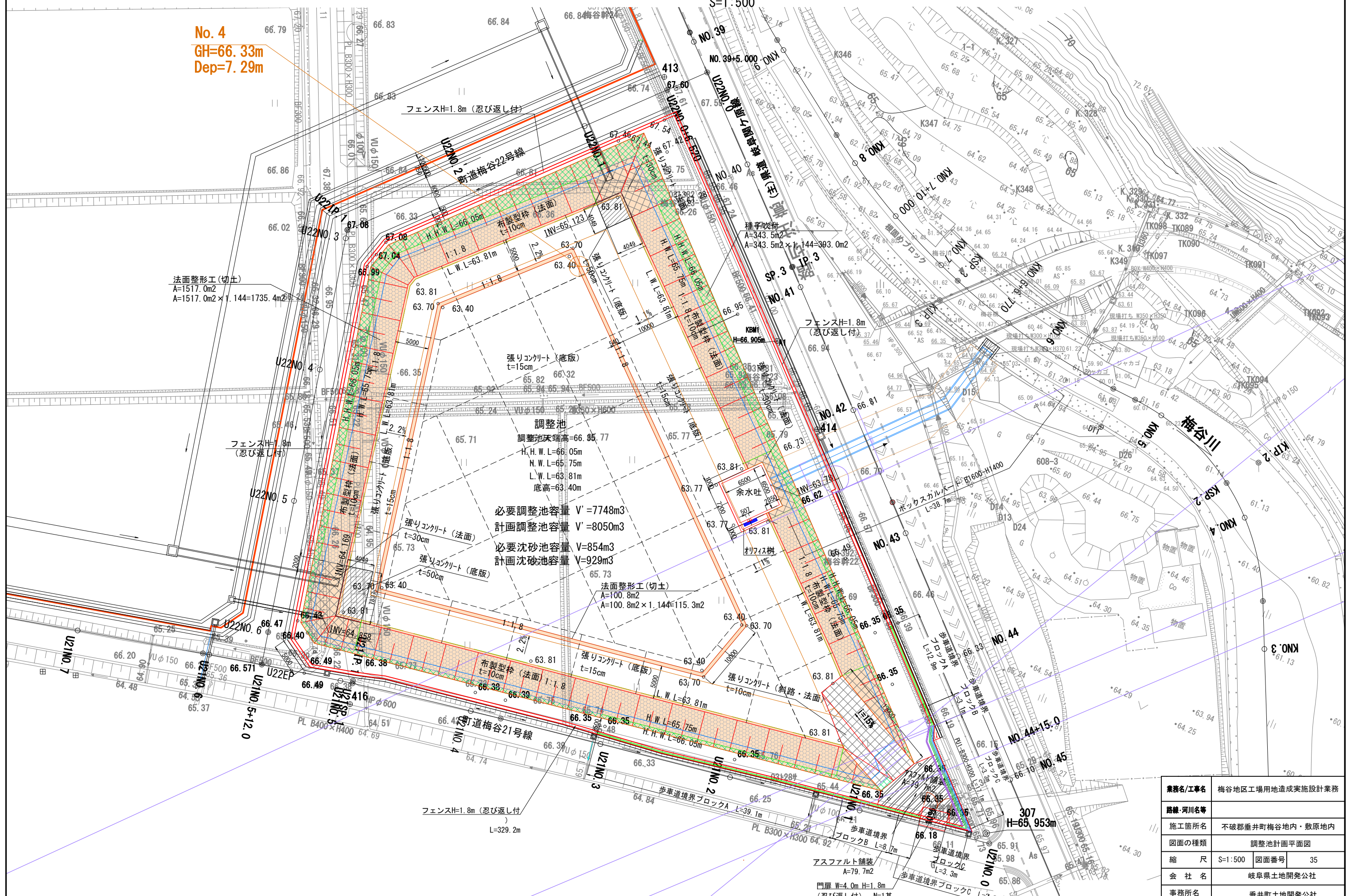


業務名/工事名	梅谷地区工場用地造成実施設計業務
路線・河川名等	県道岐阜関ヶ原線
施工箇所名	不破郡垂井町梅谷地内・敷原地内
図面の種類	可変側溝平面・縦断図(2)
縮尺	S=1:100 図面番号 34
会社名	岐阜県土地開発公社
事務所名	垂井町土地開発公社

調整池計画平面図

S=1:500

No. 4
GH=66.33m
Dep=7.29m



法面整形工(切土)
A=1517.0m²
A=1517.0m² × 1.144=1735.4m²

必要調整池容量 V' = 7748m³
計画調整池容量 V = 8050m³
必要沈砂池容量 V = 854m³
計画沈砂池容量 V = 929m³

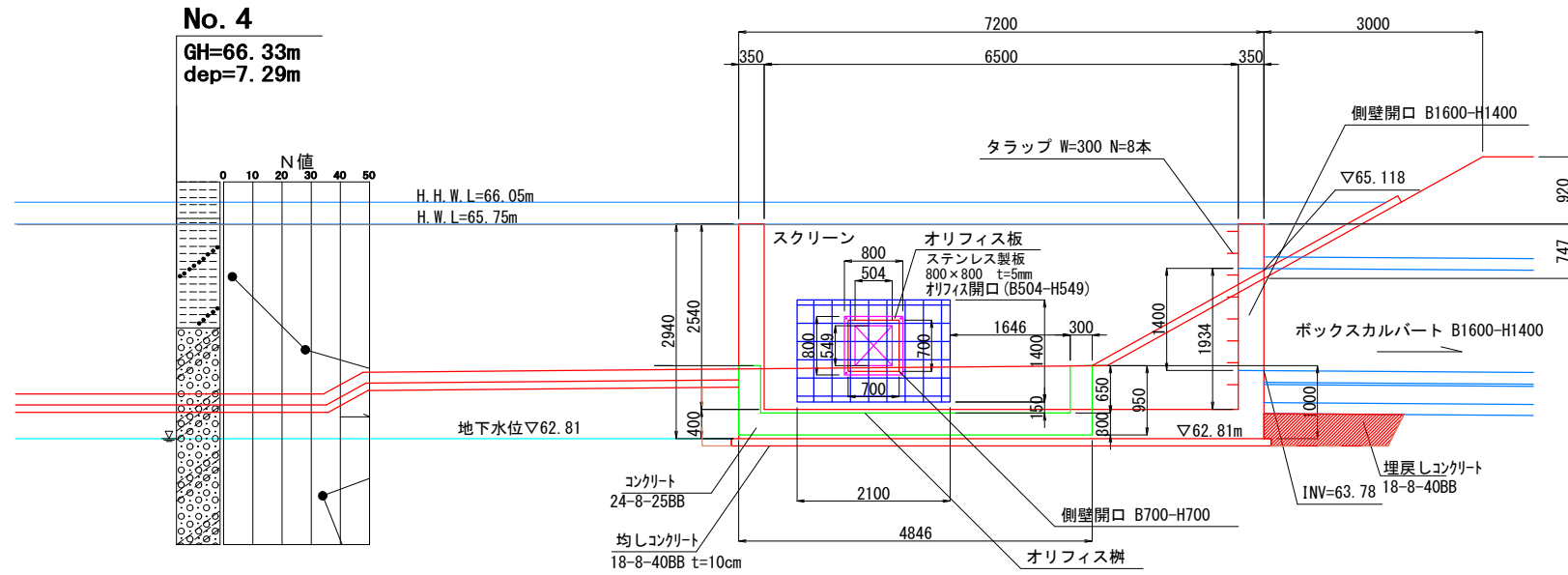
法面整形工(切土)
A=100.8m²
A=100.8m² × 1.144=115.3m²

業務名/工事名	梅谷地区工場用地造成実施設計業務
路線・河川名等	
施工箇所名	不破郡垂井町梅谷地内・敷原地内
図面の種類	調整池計画平面図
縮尺	S=1:500 図面番号 35
会社名	岐阜県土地開発公社
事務所名	垂井町土地開発公社

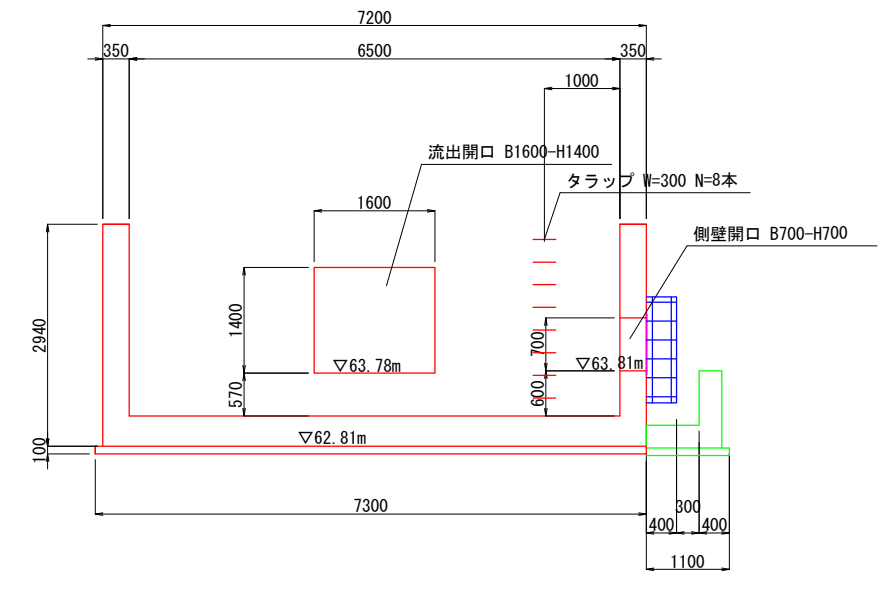
調整池構造図 (1)

余水吐樹詳細図

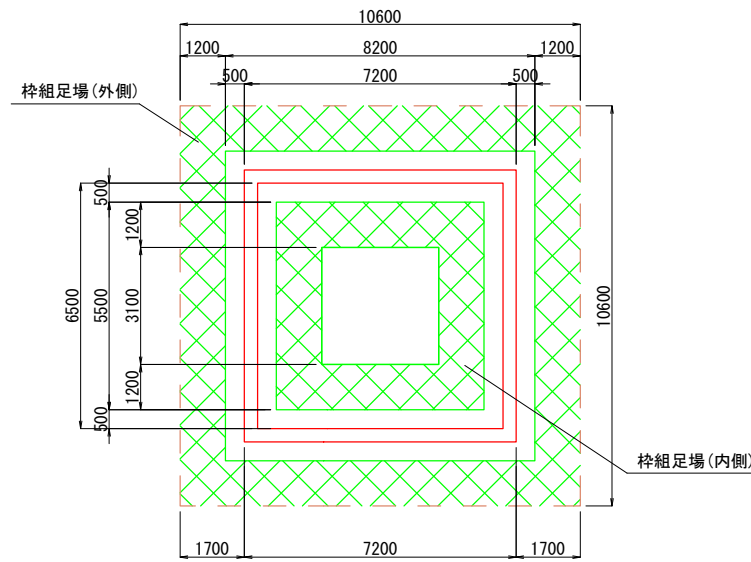
側面図 S=1:100



断面図 S=1:100

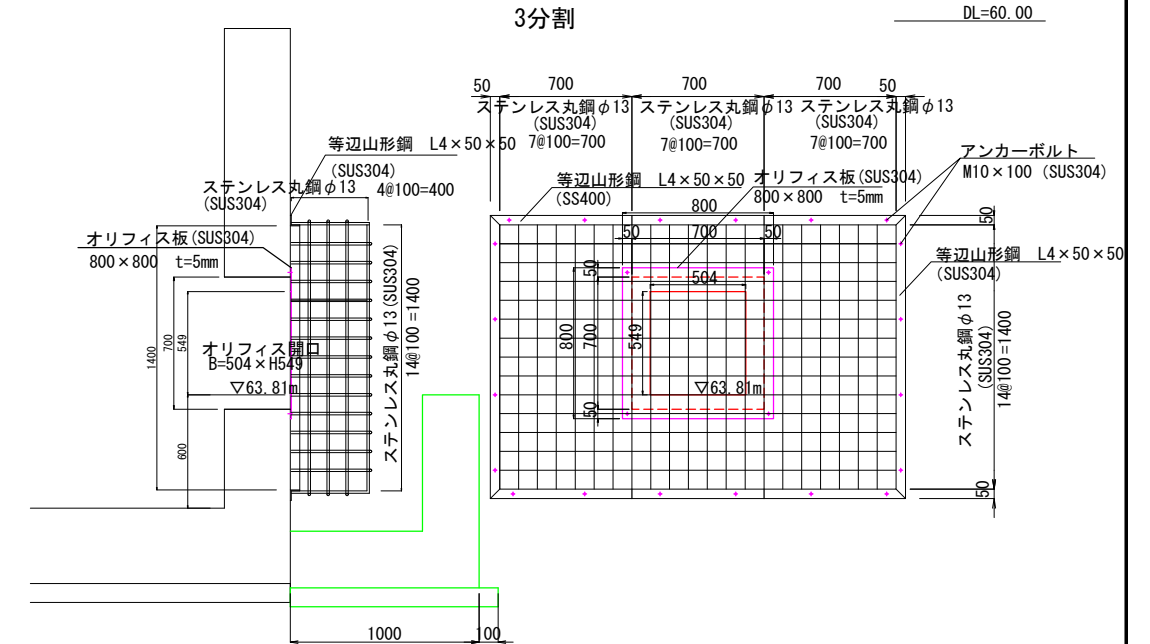


平面図 S=1:100

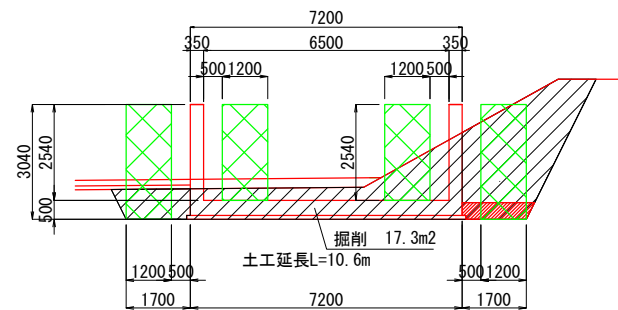


許容支持力度 $q=12.719\text{kN/m}^2$ 以上を確保すること。

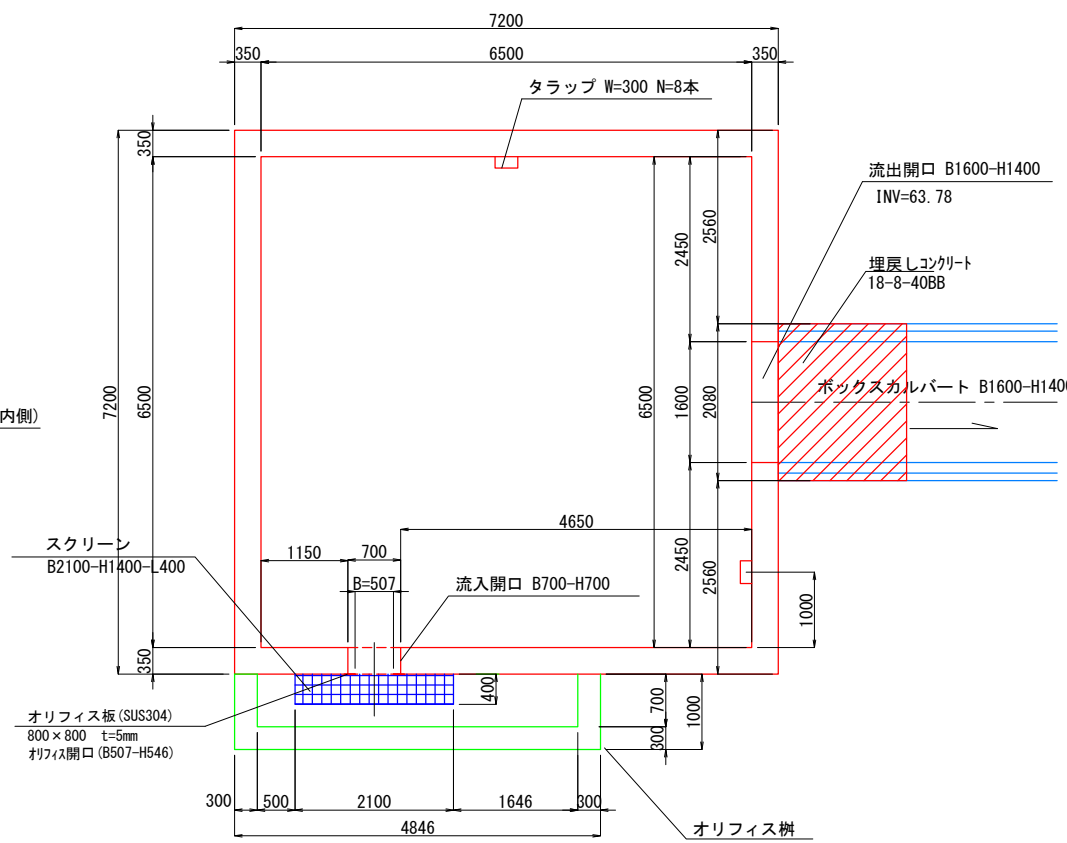
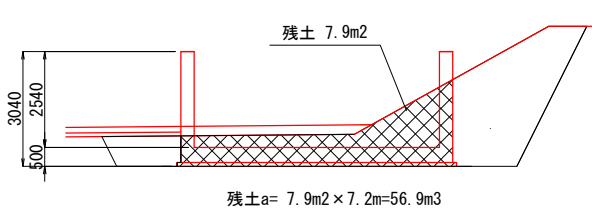
スクリーン詳細図 S=1:40



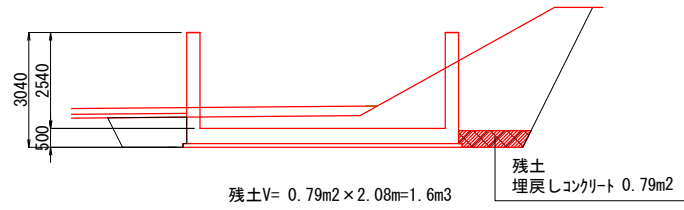
土工定規図



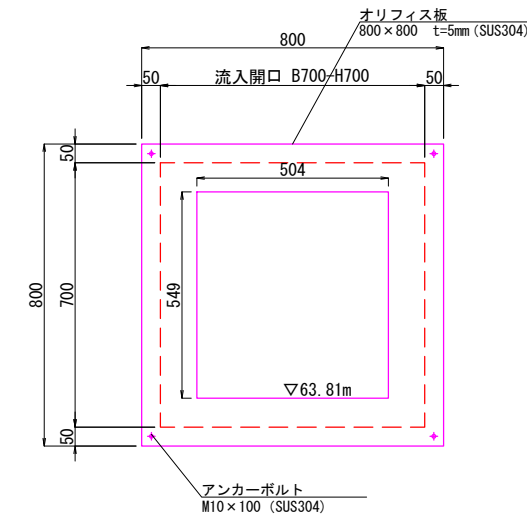
一般部 残土



埋戻しコンクリート部 残土



オリフィス板詳細図 S=1:10

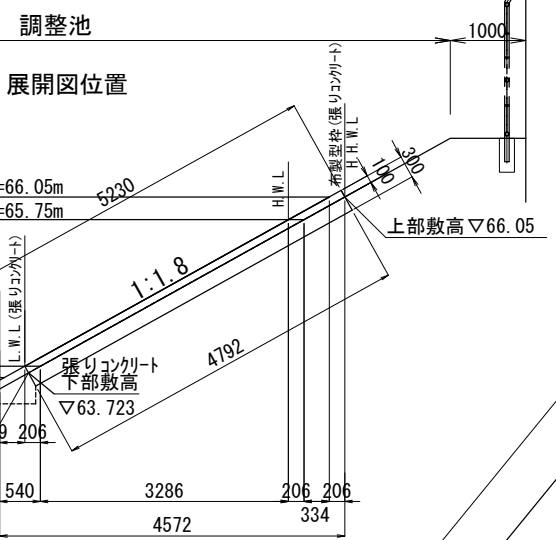
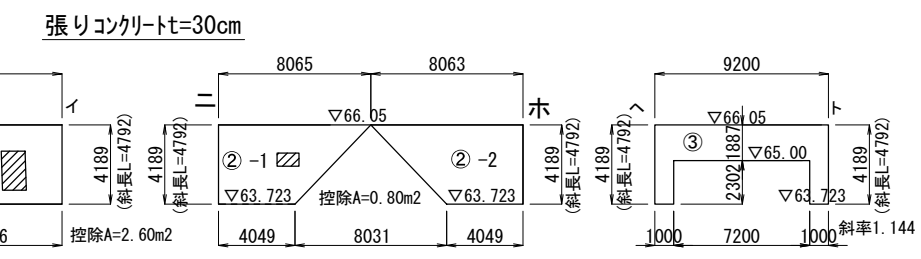
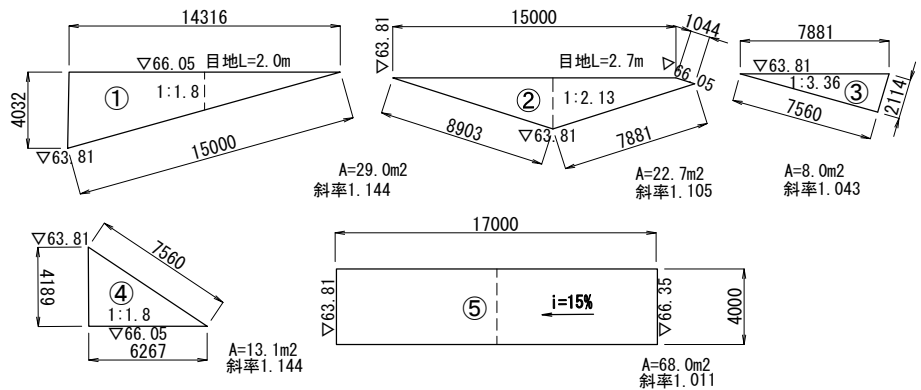
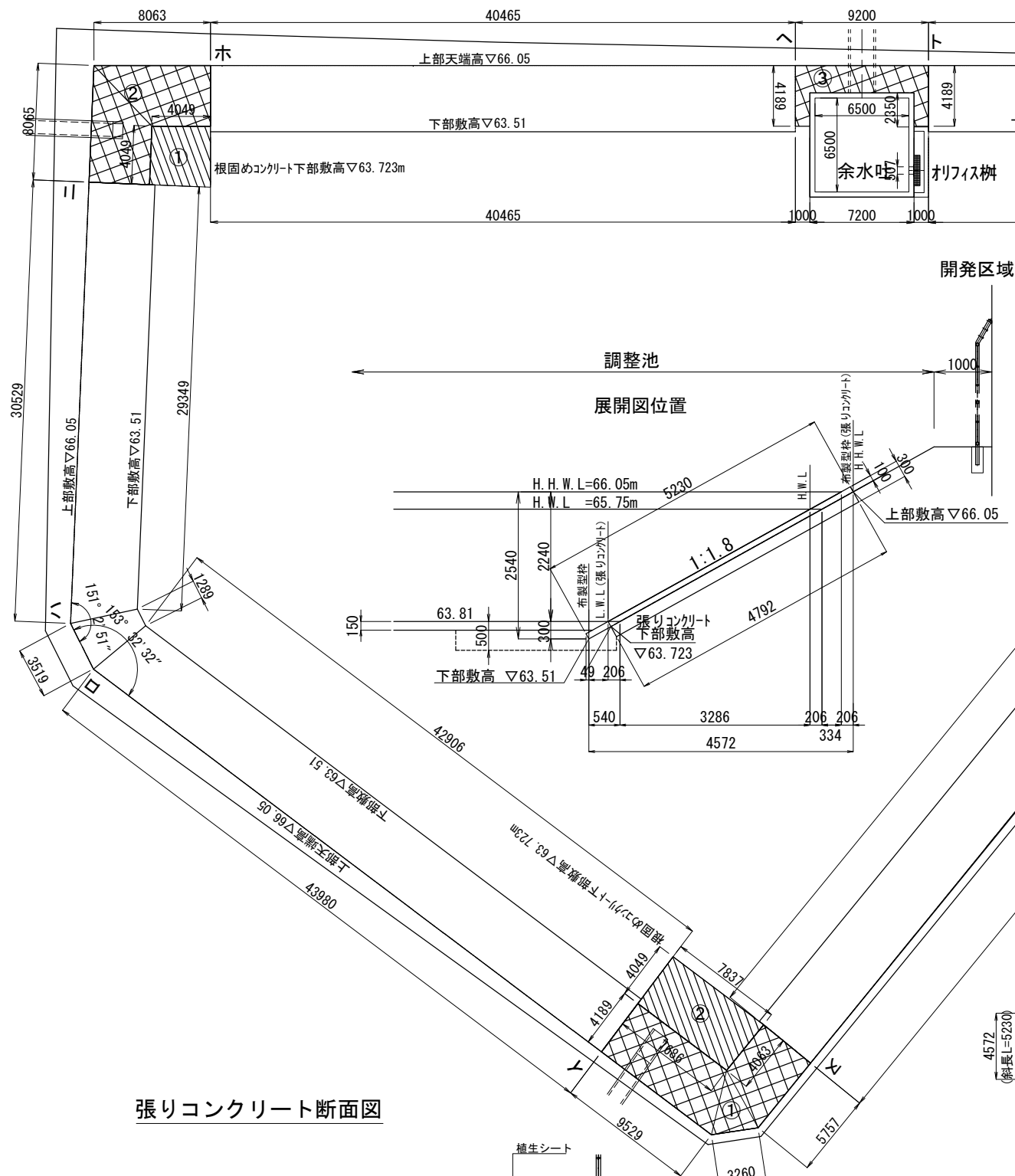


業務名/工事名	梅谷地区工場用地造成実施設計業務
路線・河川名等	
施工箇所名	不破郡垂井町梅谷地内・敷原地内
図面の種類	調整池構造図 (1)
縮尺	図示 図面番号 36
会社名	岐阜県土地開発公社
事務所名	垂井町土地開発公社

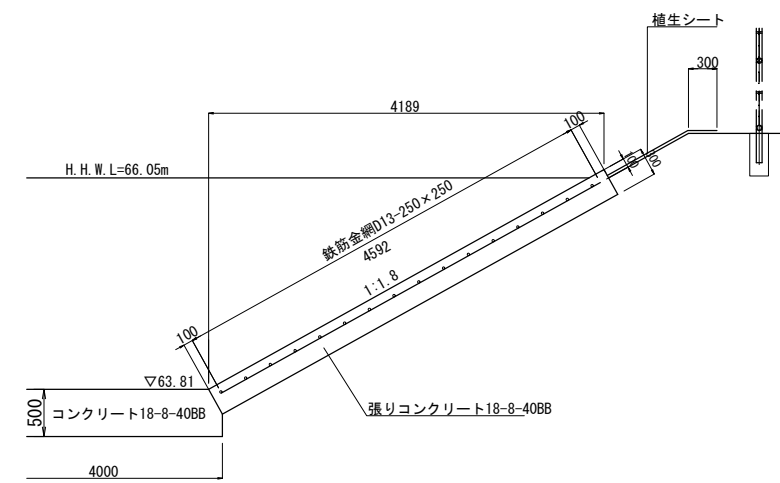
布製型枠・張りコンクリート展開図
S=1:400

調整池構造図(2)

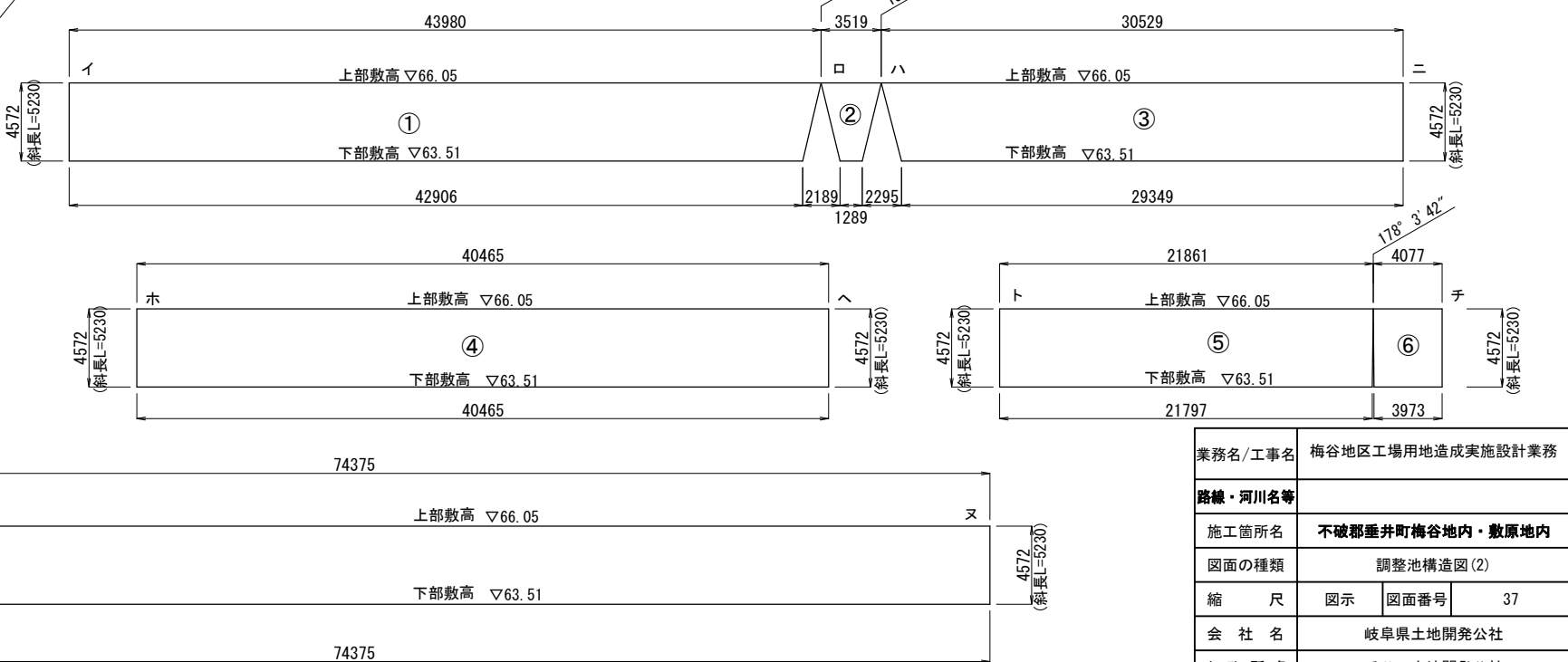
張りコンクリート展開図
張りコンクリートt=10cm
S=1:200
※CAD求積



張りコンクリート断面図



布製型枠展開図
S=1:200



業務名/工事名	梅谷地区工場用地造成実施設計業務
路線・河川名等	
施工箇所名	不破郡垂井町梅谷地内・敷原地内
図面の種類	調整池構造図(2)
縮尺	図示 図面番号 37
会社名	岐阜県土地開発公社
事務所名	垂井町土地開発公社

根固めコンクリート・底部張りコンクリート伸縮目地配置図

S=1:200

調整池構造図(3)

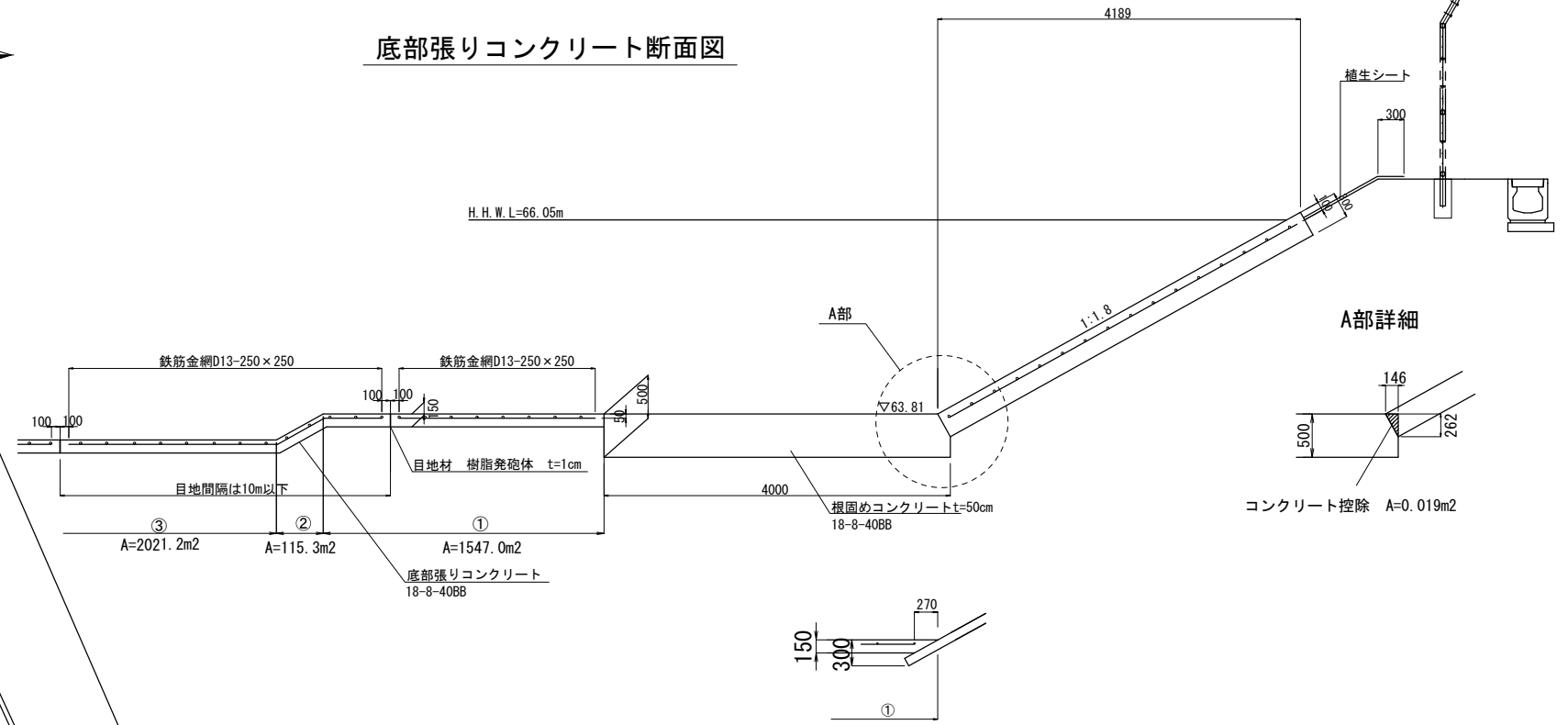


凡例

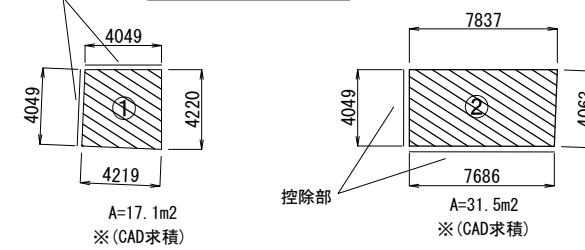
L=Om : 型枠延長

A=Om² : 鉄筋金網面積

底部張りコンクリート断面図



根固めコンクリートt=50cm



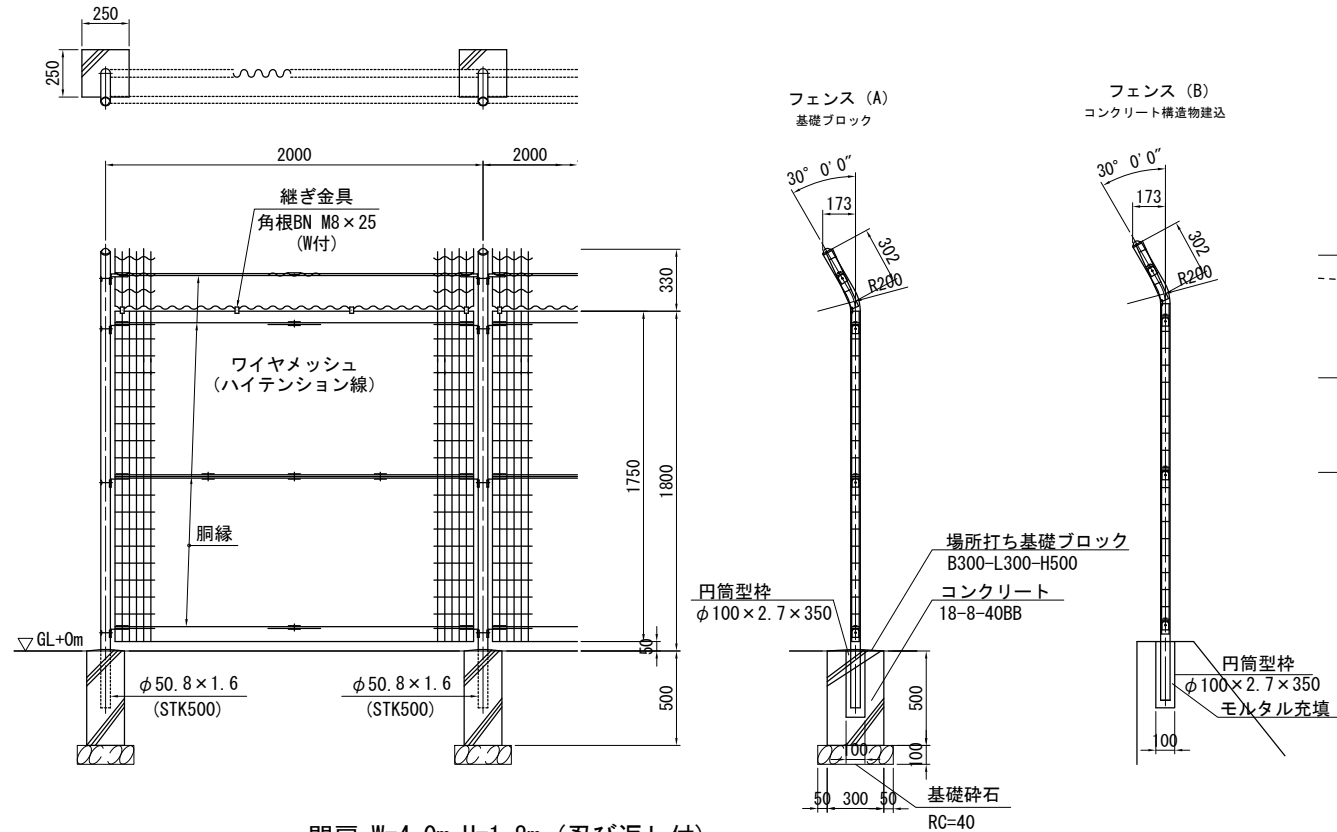
業務名/工事名	梅谷地区工場用地造成実施設計業務		
路線・河川名等			
施工箇所名	不破郡垂井町梅谷地内・敷原地内		
図面の種類	調整池構造図(3)		
縮尺	図示	図面番号	38
会社名	岐阜県土地開発公社		
事務所名	垂井町土地開発公社		

フェンス構造図

S=1:20

フェンスH=1.8m (忍び返し付)
AR-A1800-MS (曲忍付) 同等品以上

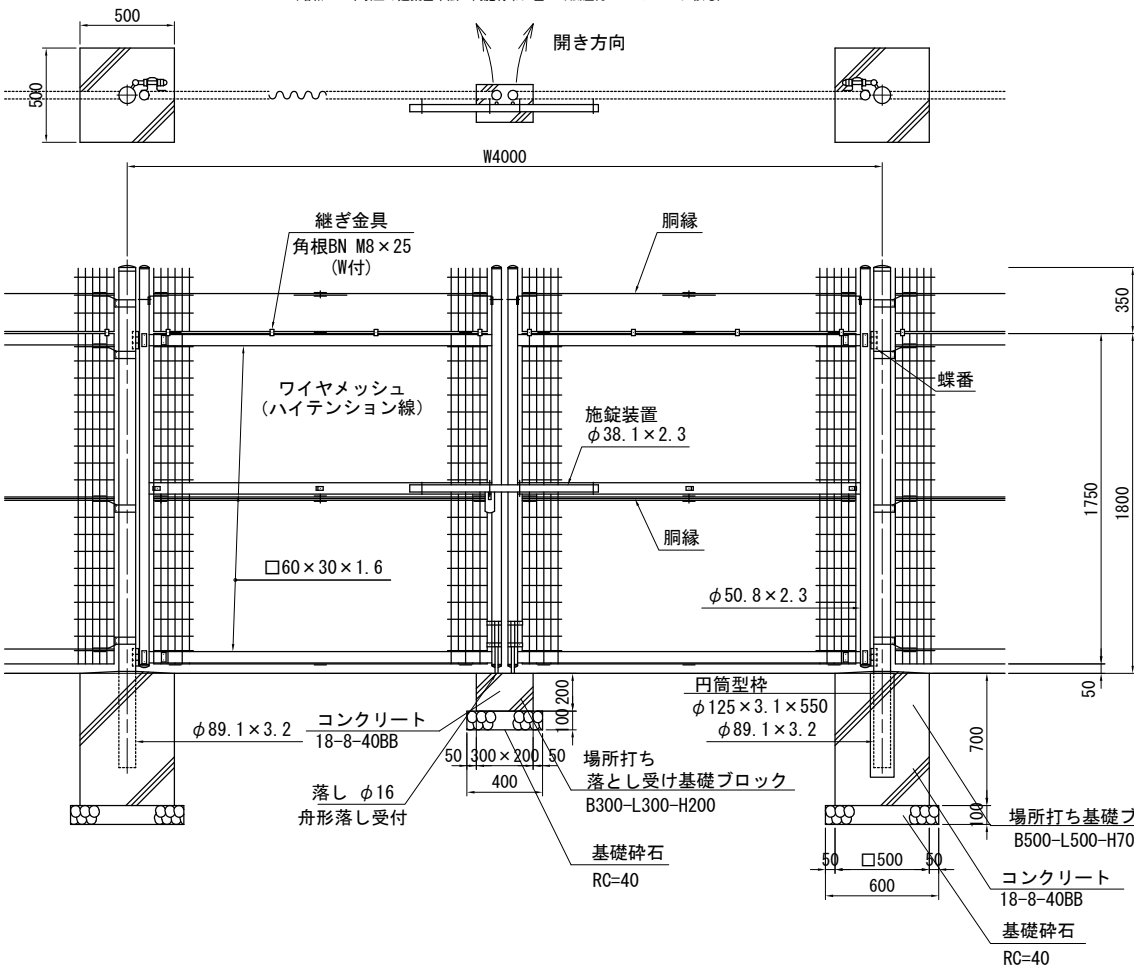
(昭和57年改正の建築基準法・同施行令に基づく風圧力 GL+0m に依る)



門扉 W=4.0m H=1.8m (忍び返し付)

AR両開き門扉 H1800-MS×W4000 (直忍付) 同等品以上

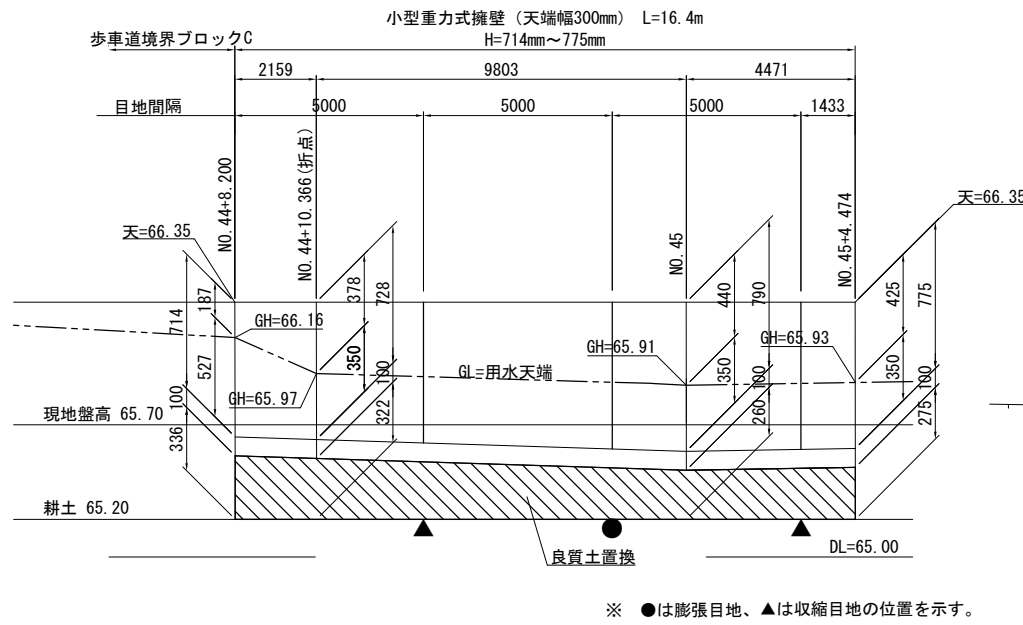
(昭和57年改正の建築基準法・同施行令に基づく風圧力 GL+0m に依る)



調整池構造図(4)

小型重力式擁壁(調整池)展開図

V=1:40, H=1:200

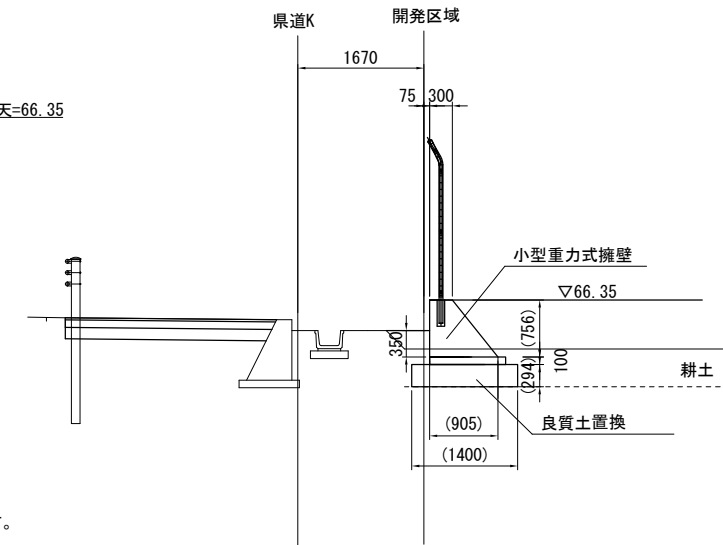


※ ●は膨張目地、▲は収縮目地の位置を示す。

標準断面図

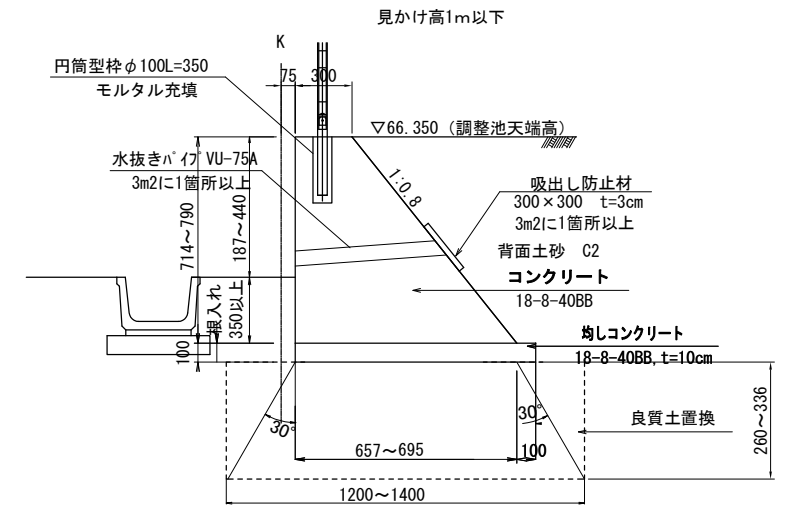
S=1:50

県NO. 44+15.0付近



小型重力式擁壁(調整池)構造図

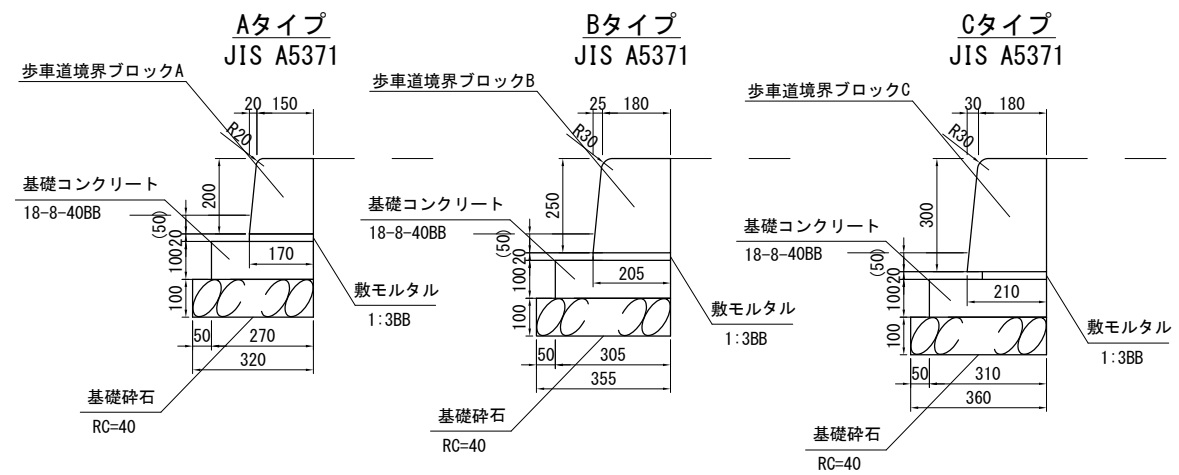
S=1:20



許容支持力度 $q=37.522\text{kN/m}^2$ 以上を確保すること。

歩車道境界ブロック

S=1:10



業務名/工事名	梅谷地区工場用地造成実施設計業務
路線・河川名等	
施工箇所名	不破郡垂井町梅谷地内・敷原地内
図面の種類	調整池構造図(4)
縮尺	図示 図面番号 39
会社名	岐阜県土地開発公社
事務所名	垂井町土地開発公社

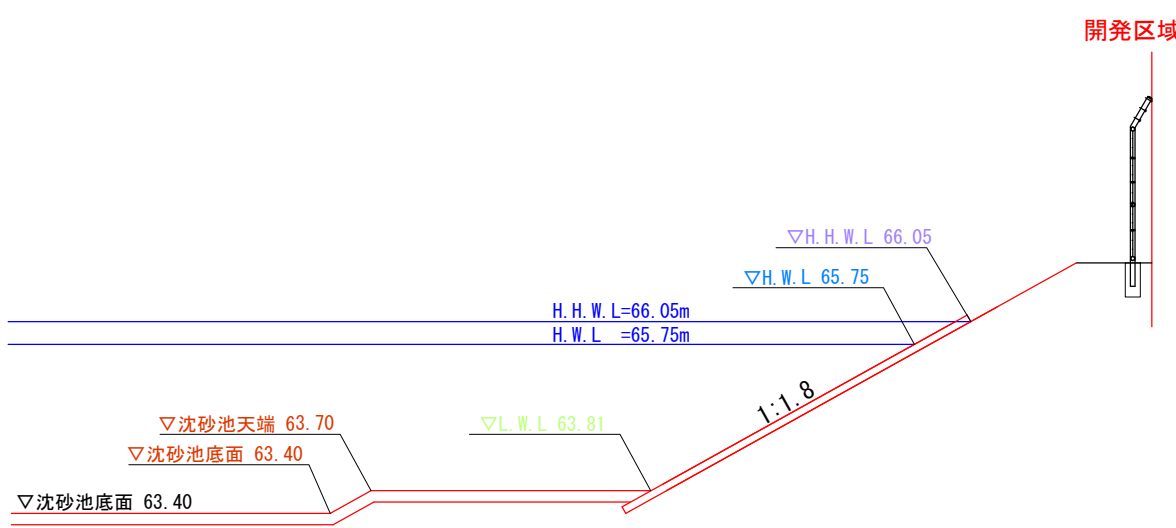
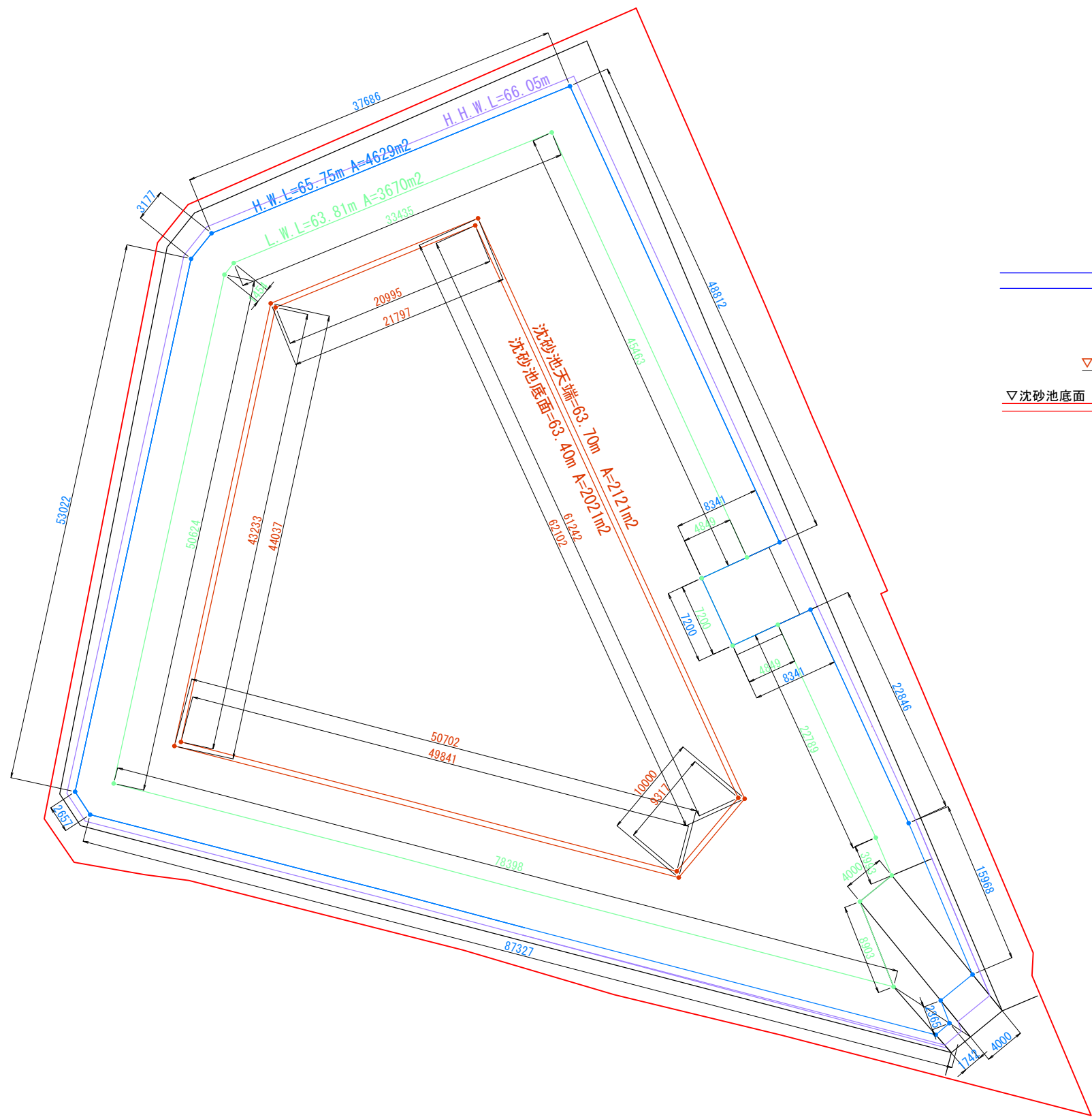
調整池構造図(6)

調整池寸法図

S=1:500

標準断面図

S=1:100



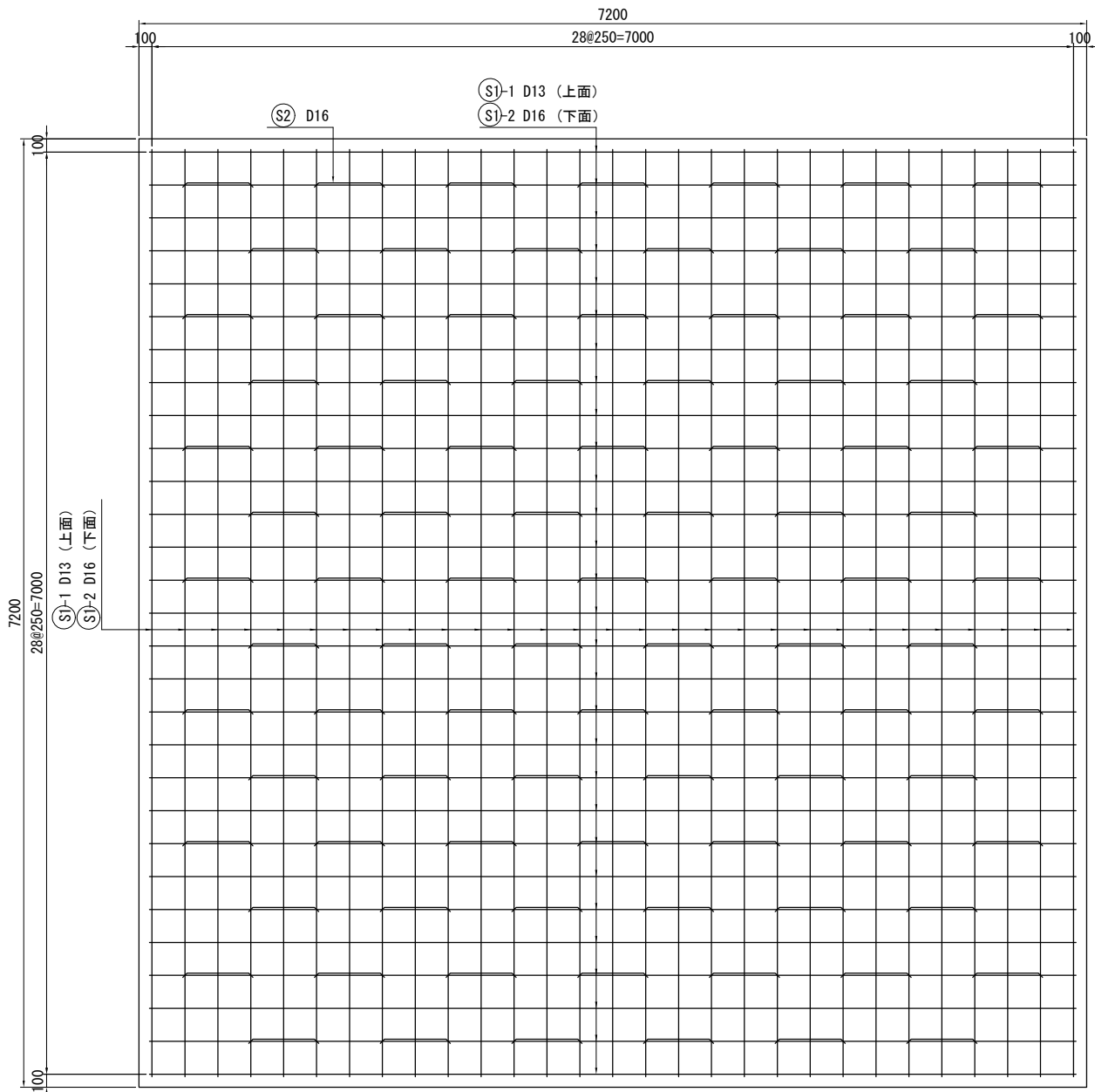
凡例

- : 開発区域
- : H.W.L
- : L.W.L
- : 沈砂池

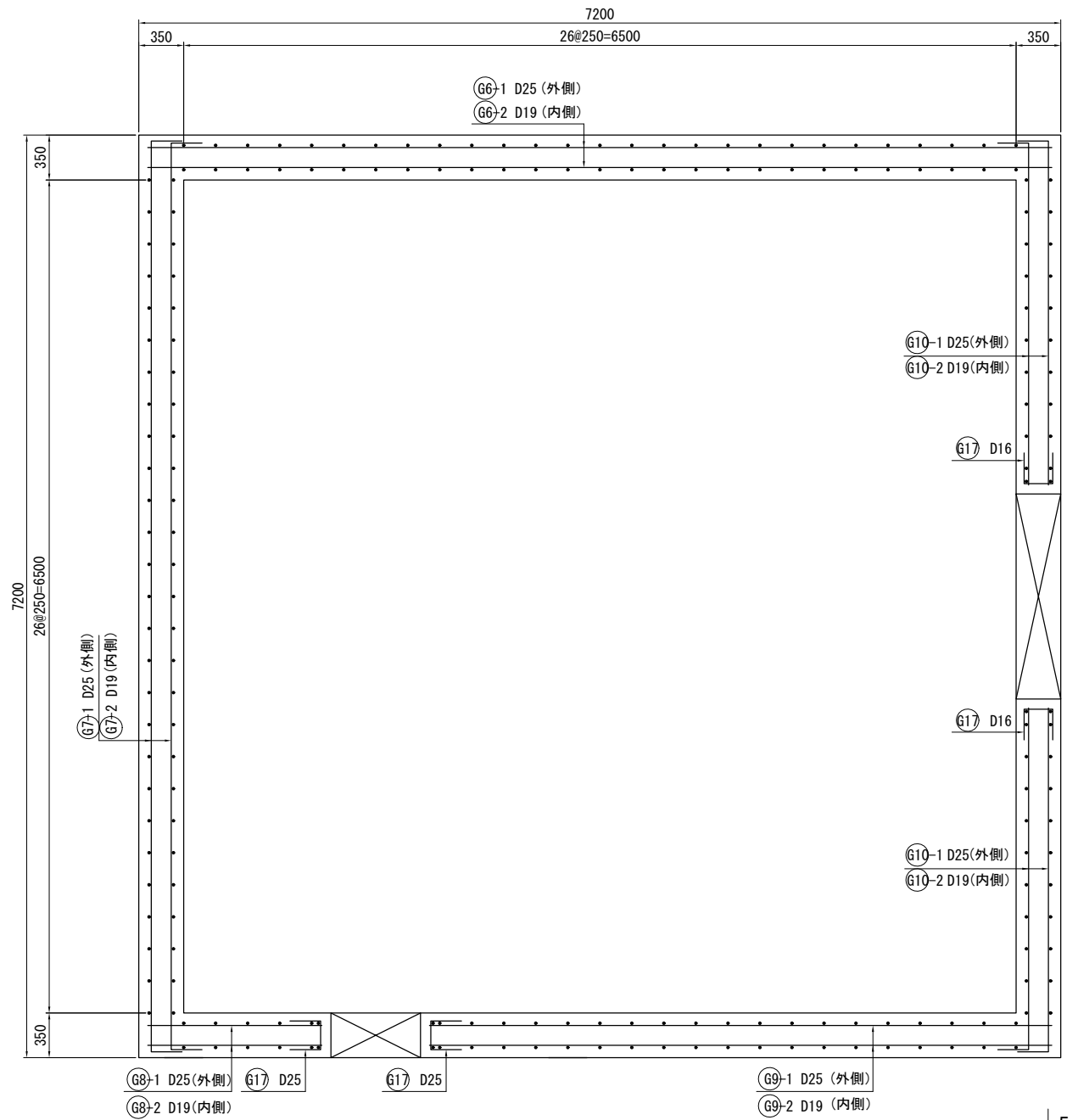
業務名/工事名	梅谷地区工場用地造成実施設計業務
路線・河川名等	
施工箇所名	不破郡垂井町梅谷地内・敷原地内
図面の種類	調整池構造図(6)
縮尺	図示 図面番号 41
会社名	岐阜県土地開発公社
事務所名	垂井町土地開発公社

余水吐配筋図(1)

平面図 S=1/25 (A3:1/50)
A - A



平面図 S=1/25 (A3:1/50)
B - B

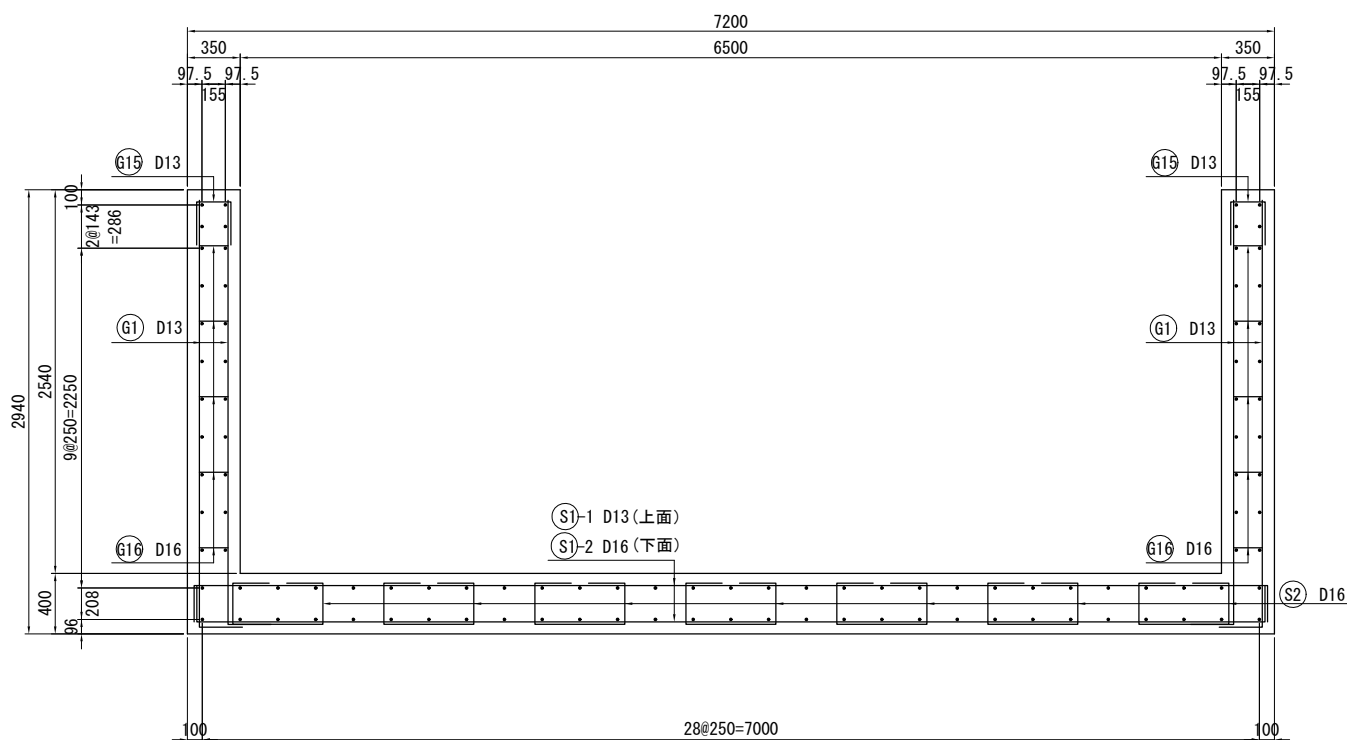


業務名/工事名	梅谷地区工場用地造成実施設計業務
路線・河川名等	
施工箇所名	不破郡垂井町梅谷地内・敷原地内
図面の種類	余水吐配筋図(1)
縮尺	図示 図面番号 42
会社名	岐阜県土地開発公社
事務所名	垂井町土地開発公社

余水吐配筋図(2)

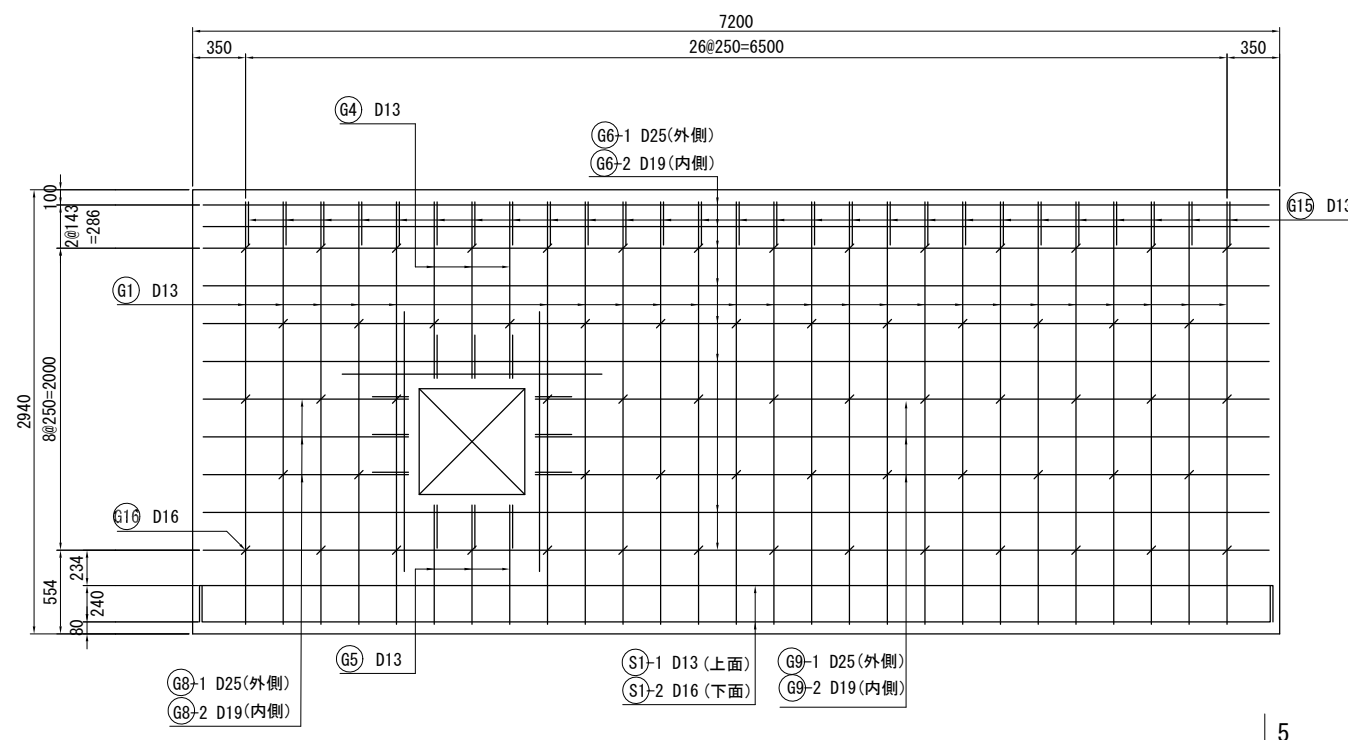
断面図 S=1/25 (A3:1/50)

1 - 1



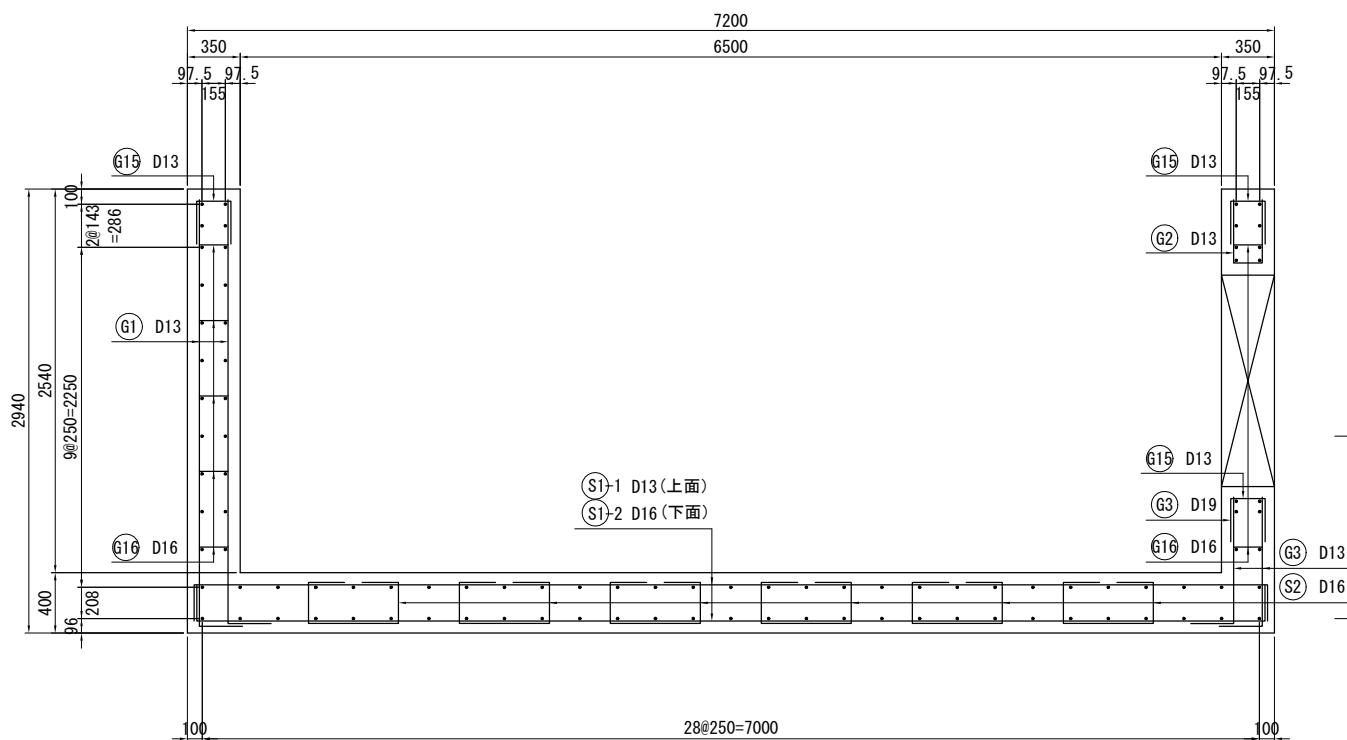
断面図 S=1/25 (A3:1/50)

3 - 3

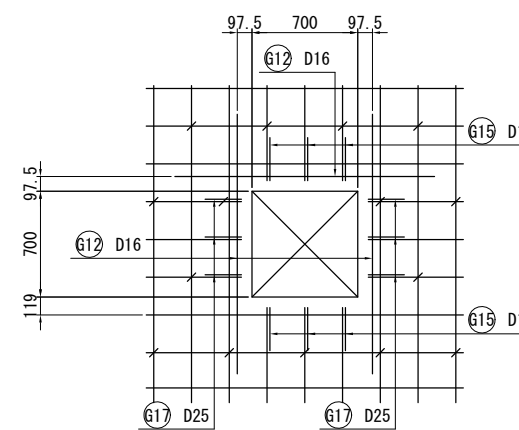


断面図 S=1/25 (A3:1/50)

2 - 2



補強鉄筋詳細図 S=1/25 (A3:1/50)

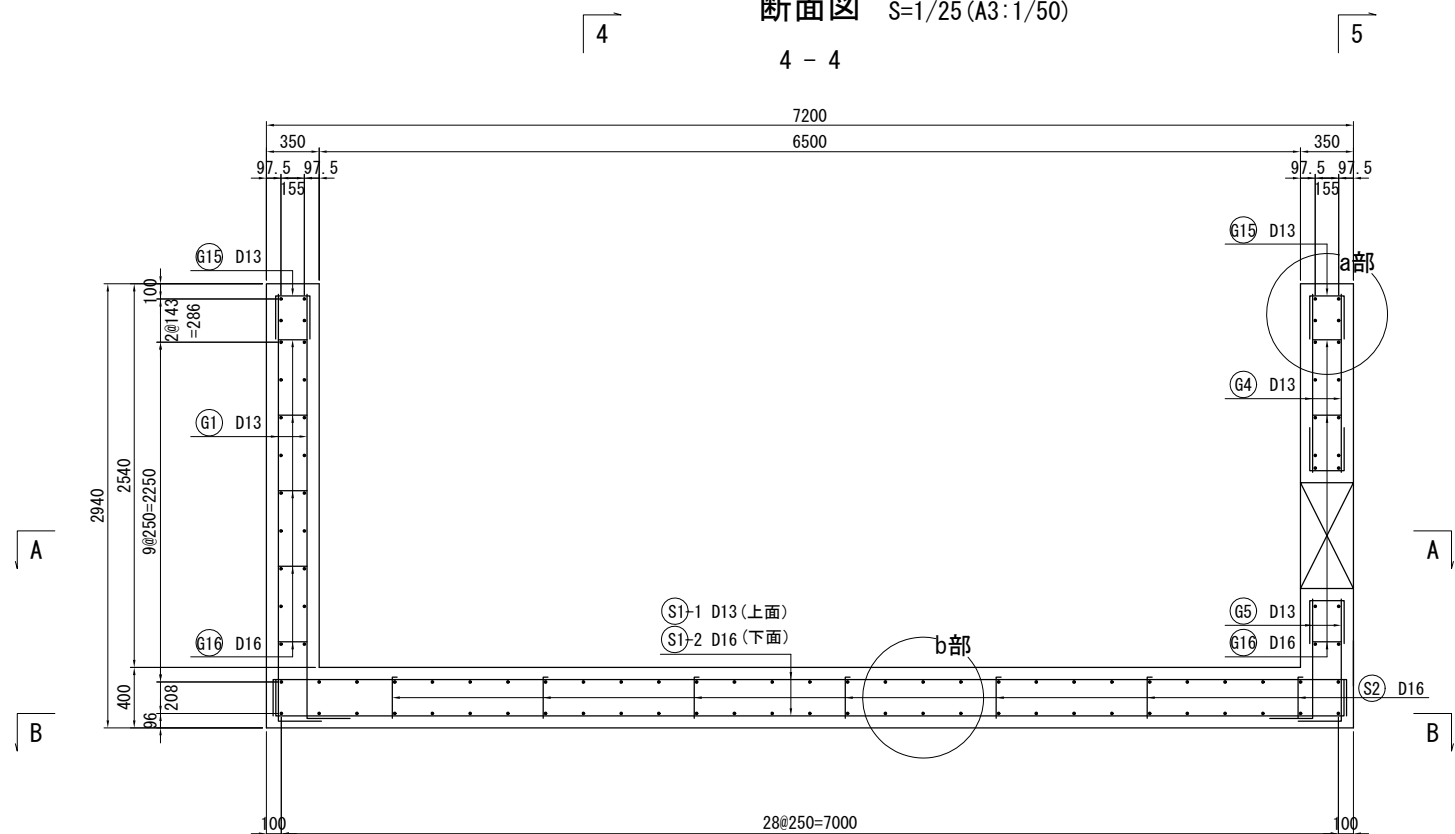


業務名/工事名	梅谷地区工場用地造成実施設計業務
路線・河川名等	
施工箇所名	不破郡垂井町梅谷地内・敷原地内
図面の種類	余水吐配筋図(2)
縮尺	図示 図面番号 43
会社名	岐阜県土地開発公社
事務所名	垂井町土地開発公社

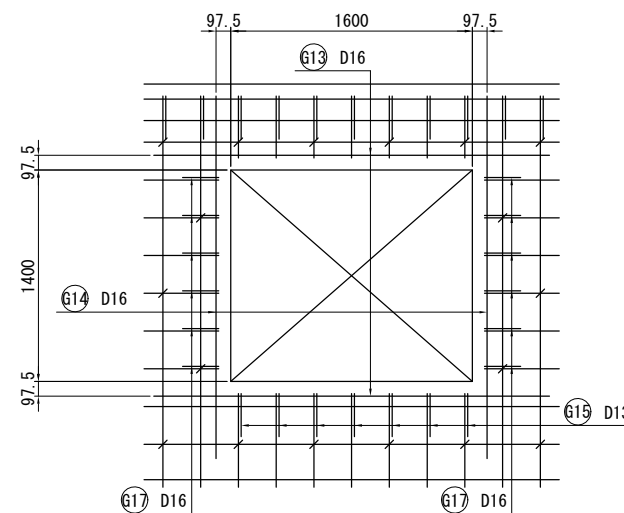
余水吐配筋図(3)

断面図 S=1/25 (A3:1/50)

4 - 4

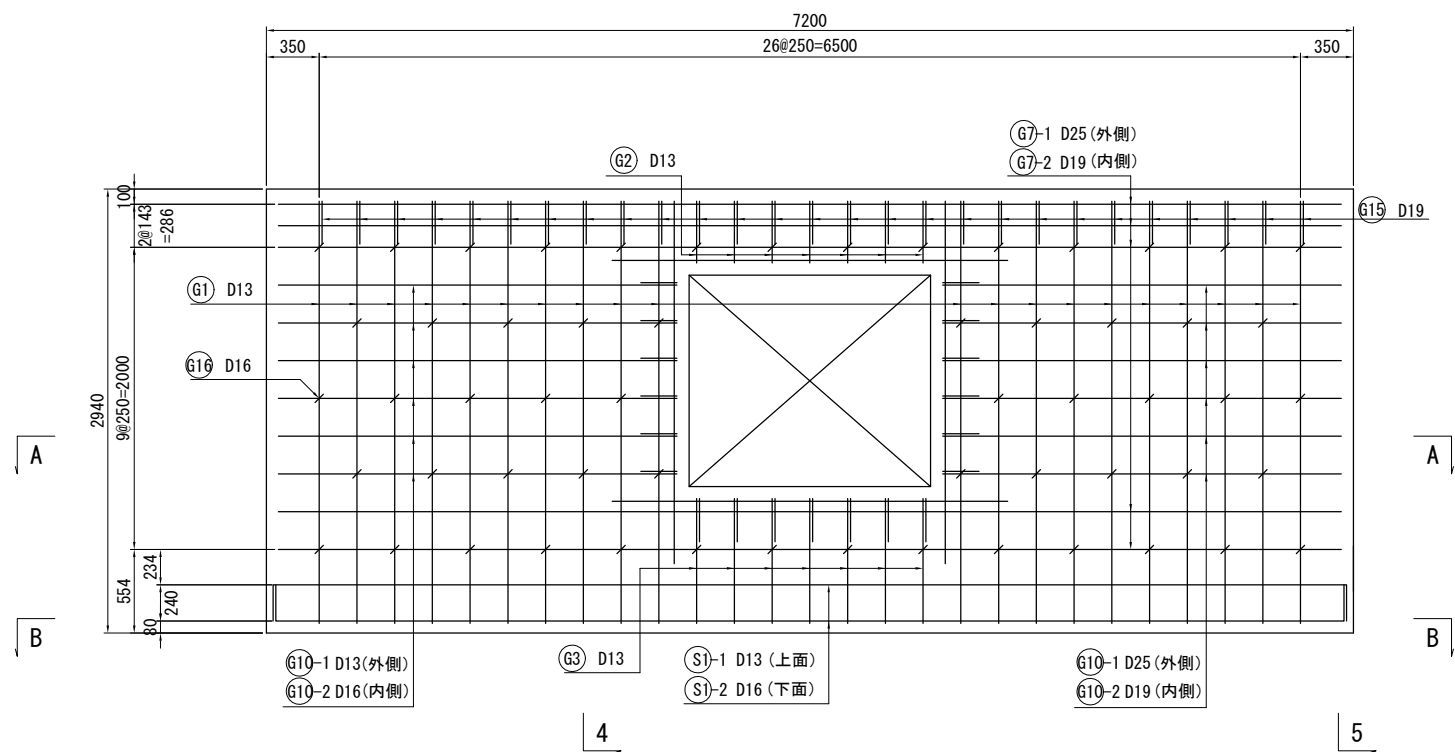


補強鉄筋詳細図 S=1/25 (A3:1/50)

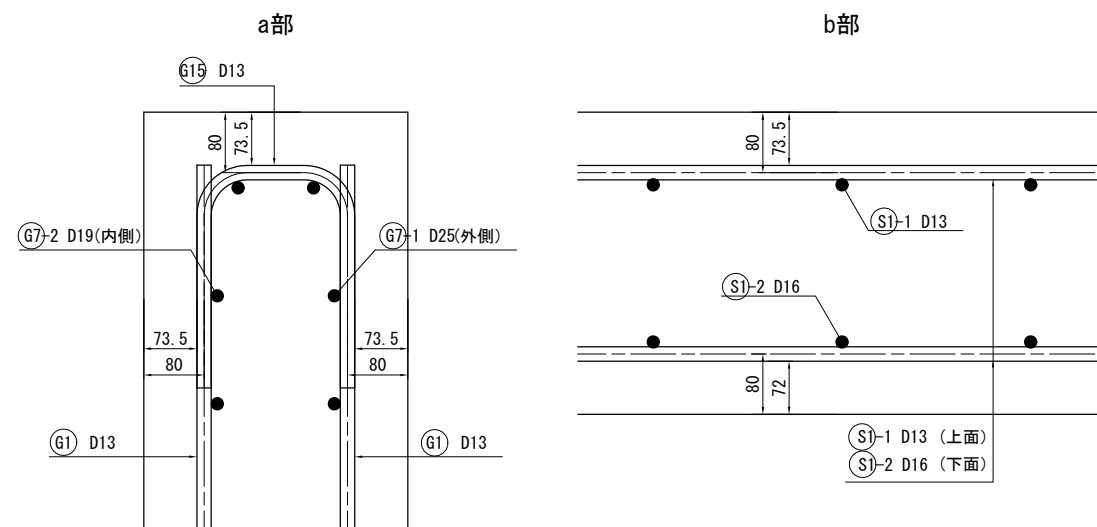


断面図 S=1/25 (A3:1/50)

5 - 5



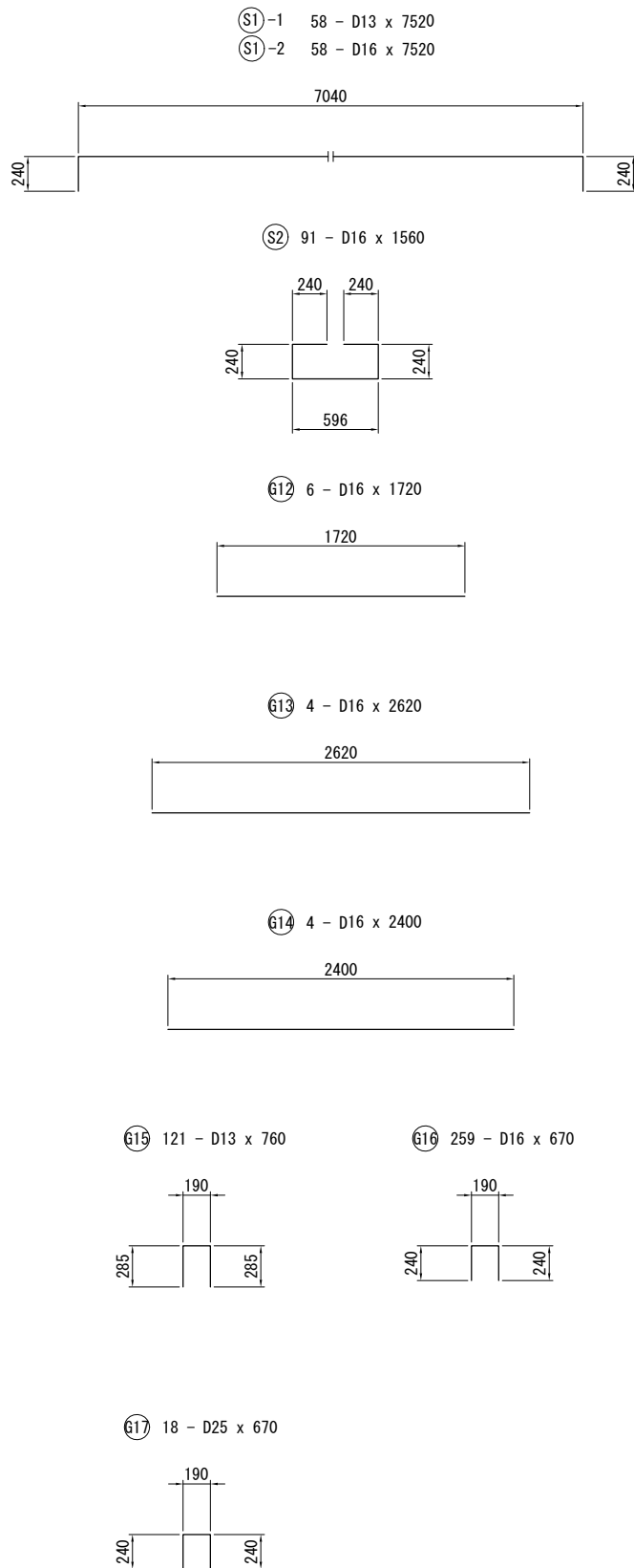
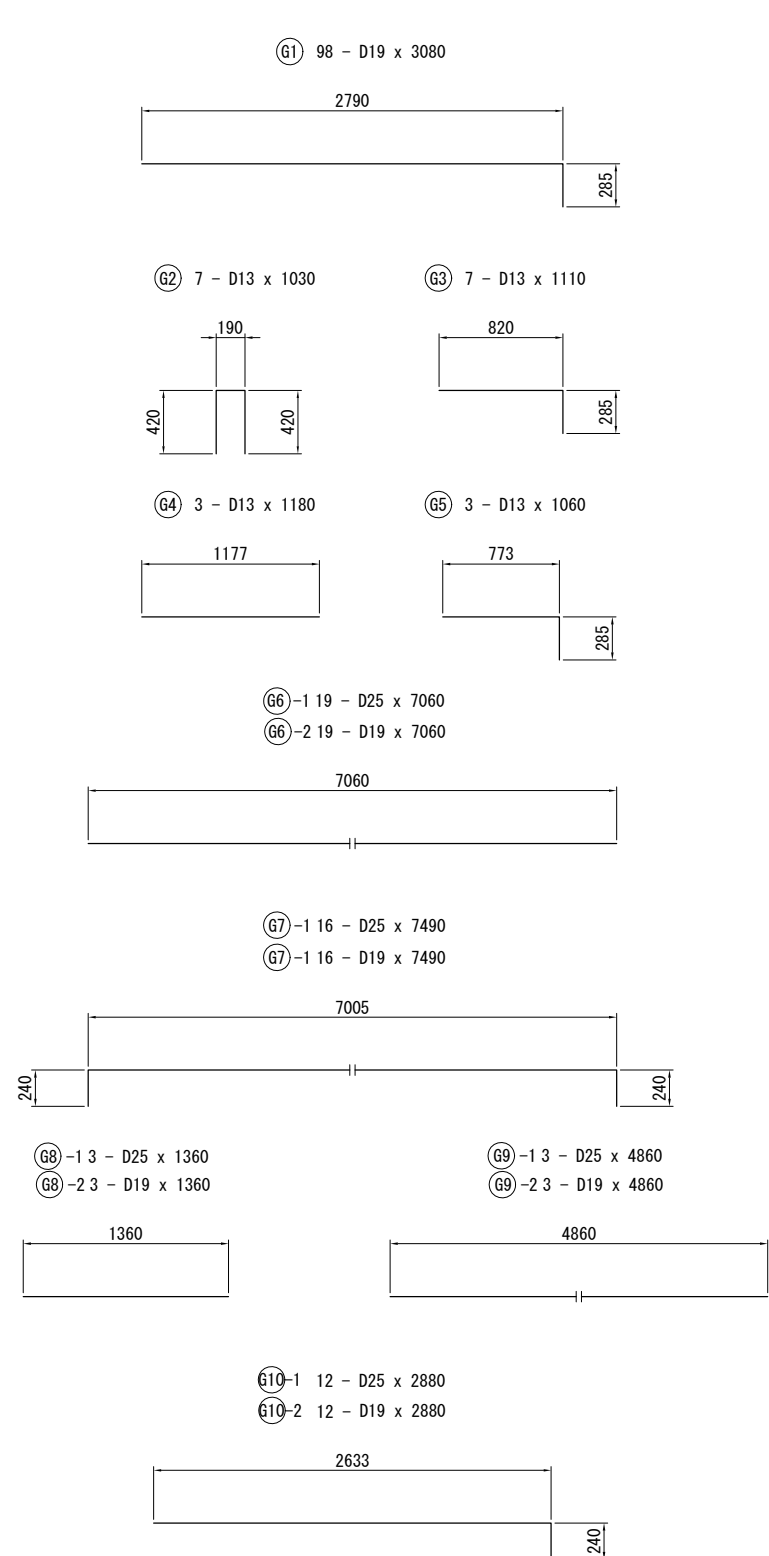
かぶり詳細図 S=1/10



業務名/工事名	梅谷地区工場用地造成実施設計業務
路線・河川名等	
施工箇所名	不破郡垂井町梅谷地内・敷原地内
図面の種類	余水吐配筋図(3)
縮尺	図示 図面番号 44
会社名	岐阜県土地開発公社
事務所名	垂井町土地開発公社

余水吐配筋図(4)

鉄筋加工図 S=1/25 (A3:1/50)



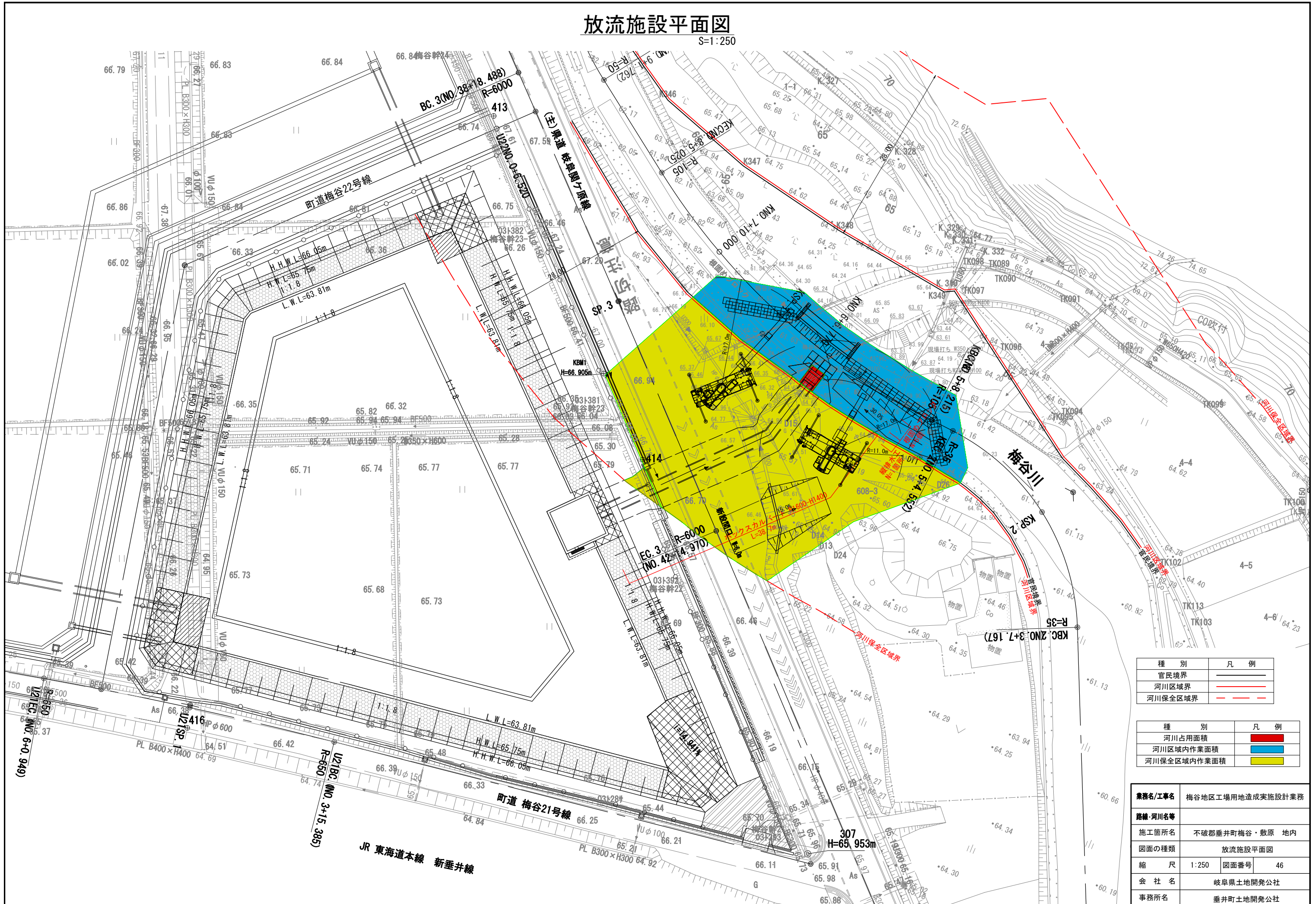
鉄筋表

記号	径	長さ (mm)	本数 (本)	単位重量 (kg/m)	1本当重量 (kg)	重量 (kg)	摘要
S1-1	D13	7520	58	0.995	7.48	434	
S1-2	D16	7520	58	1.56	11.73	680	
S2	D16	1560	91	1.56	2.43	221	
G1	D13	3080	98	0.995	3.06	300	
G2	D13	1030	7	0.995	1.02	7	
G3	D13	1110	7	0.995	1.1	8	
G4	D13	1180	3	0.995	1.17	4	
G5	D13	1060	3	0.995	1.05	3	
G6-1	D25	7060	19	3.98	28.1	534	
G6-2	D19	7060	19	2.25	15.89	302	
G7-1	D25	7490	16	3.98	29.81	477	
G7-2	D19	7490	16	2.25	16.85	270	
G8-1	D25	1360	3	3.98	5.41	16	
G8-2	D19	1360	3	2.25	3.06	9	
G9-1	D25	4860	3	3.98	19.34	58	
G9-2	D19	4860	3	2.25	10.94	33	
G10-1	D25	2880	12	3.98	11.46	138	
G10-2	D19	2880	12	2.25	6.48	78	
G12	D16	1720	6	1.56	2.68	16	
G13	D16	2620	4	1.56	4.09	16	
G14	D16	2400	4	1.56	3.74	15	
G15	D13	760	121	0.995	0.76	92	
G16	D16	670	259	1.56	1.05	272	
G17	D25	670	18	3.98	2.67	48	
					計		
					D13	848	SD345
					D16	1220	SD345
					D19	692	SD345
					D25	1271	SD345
合計						4031	kg
							4 t

業務名/工事名	梅谷地区工場用地造成実施設計業務
路線・河川名等	
施工箇所名	不破郡垂井町梅谷地内・敷原地内
図面の種類	余水吐配筋図(4)
縮尺	図示 図面番号 45
会社名	岐阜県土地開発公社
事務所名	垂井町土地開発公社

放流施設平面図

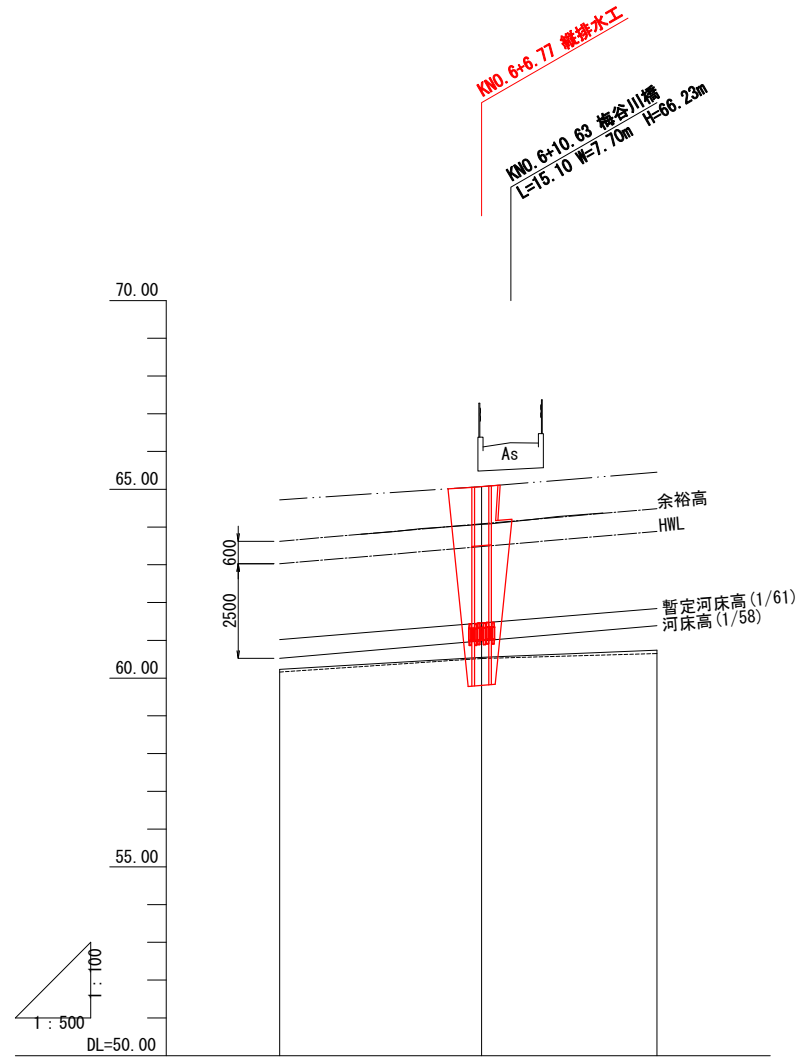
S=1:250



種別	凡例
官民境界	——
河川区域界	——
河川保全区域界	——

種別	凡例
河川占用面積	■
河川区域内作業面積	■
河川保全区域内作業面積	■

業務名/工事名	梅谷地区工場用地造成実施設計業務
路線・河川名等	
施工箇所名	不破郡垂井町梅谷・敷原 地内
図面の種類	放流施設平面図
縮尺	1:250 図面番号 46
会社名	岐阜県土地開発公社
事務所名	垂井町土地開発公社

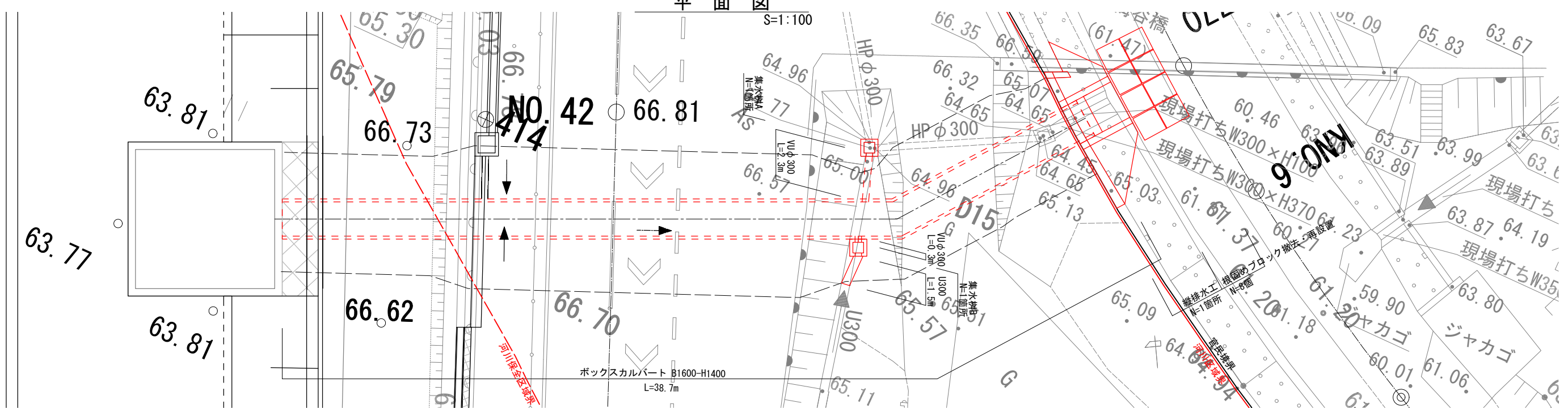


計画	暫定河床勾配 (H28年度)	(1/61)	(1/61)
	河床勾配	(1/58)	(1/58)
	暫定河床高	61.020	61.840
	高水位	63.024	63.886
現状	河床高	60.524	61.396
	最低河床高	60.16	60.65
	地盤高	60.23	60.74
	右岸護岸高	64.72	65.45
	左岸護岸高	62.23	63.59
	根固め天端	61.27	61.79
追加距離	0.000	100.000	
単距離	4.552	104.552	
測点	KNO. 5	KNO. 6	
曲線	KIP. 3 JA=31-00-00 R=105.000 TL= 29.119 CL= 56.810 SL= 3.963		

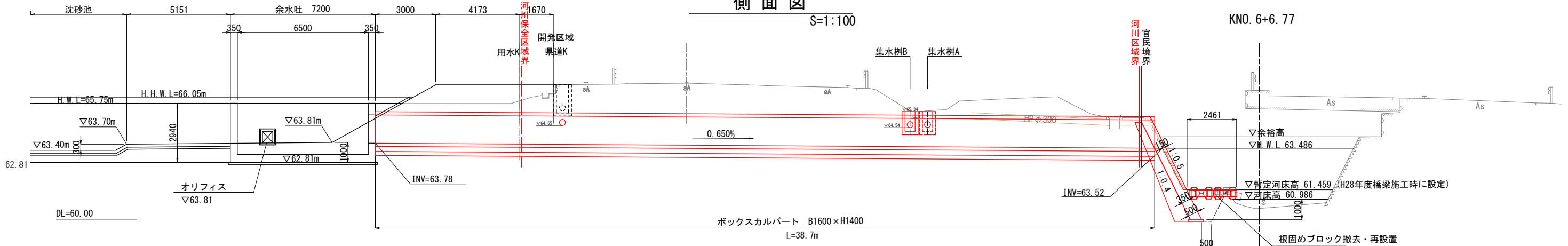
業務名/工事名	梅谷地区工場用地造成実施設計業務
路線・河川名等	
施工箇所名	不破郡垂井町梅谷・敷原 地内
図面の種類	放流施設縦断面図
縮尺	図示 図面番号 47
会社名	岐阜県土地開発公社
事務所名	垂井町土地開発公社

放流施設一般図

平面図

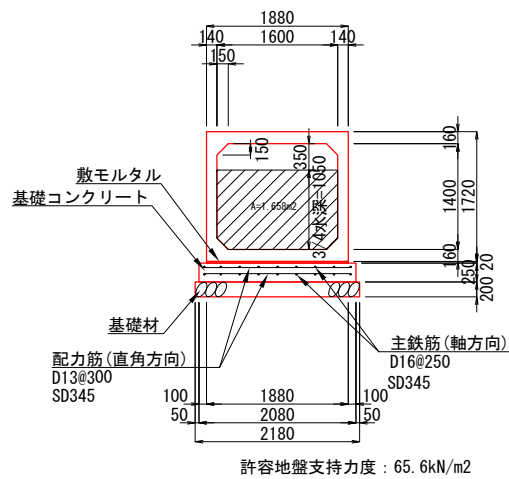


側面図



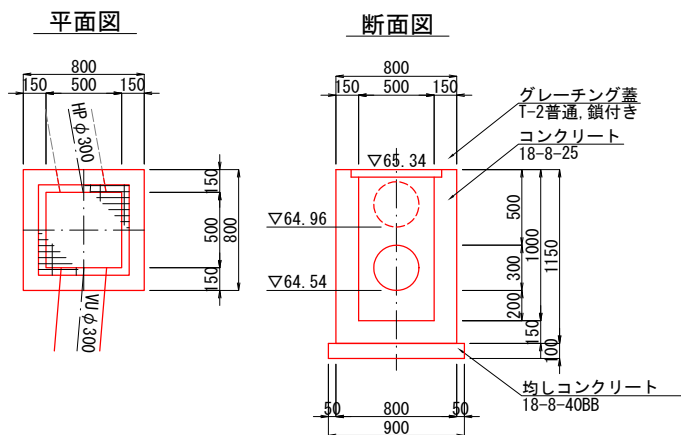
ボックスカルバート

B1600-H1400 S=1:50



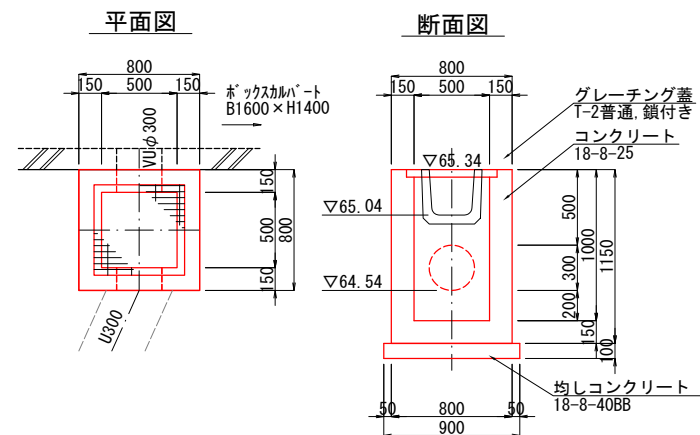
集水樹A

B500-L500-H1000 S=1:25



集水樹B

B500-L500-H1000 S=1:25

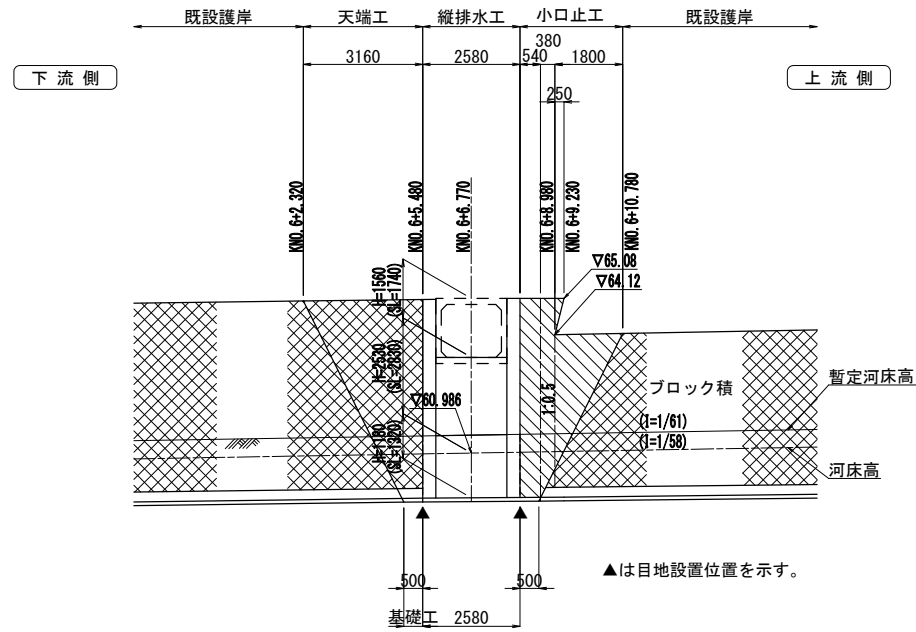


種別	凡例
官民境界	—
河川区域界	—
河川保全区域界	---

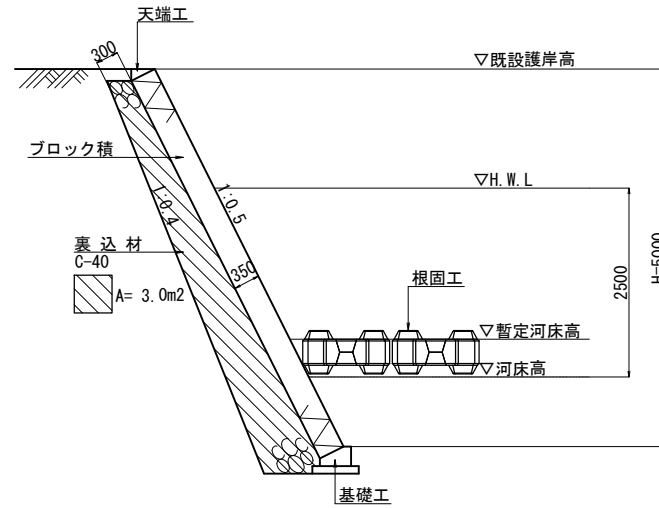
業務名/工事名	梅谷地区工場用地造成実施設計業務
路線・河川名等	
施工箇所名	不破郡垂井町梅谷地内・敷原地内
図面の種類	放流施設一般図
縮尺	図示 図面番号 48
会社名	岐阜県土地開発公社
事務所名	垂井町土地開発公社

縦排水工構造図

右岸側
S=1:100



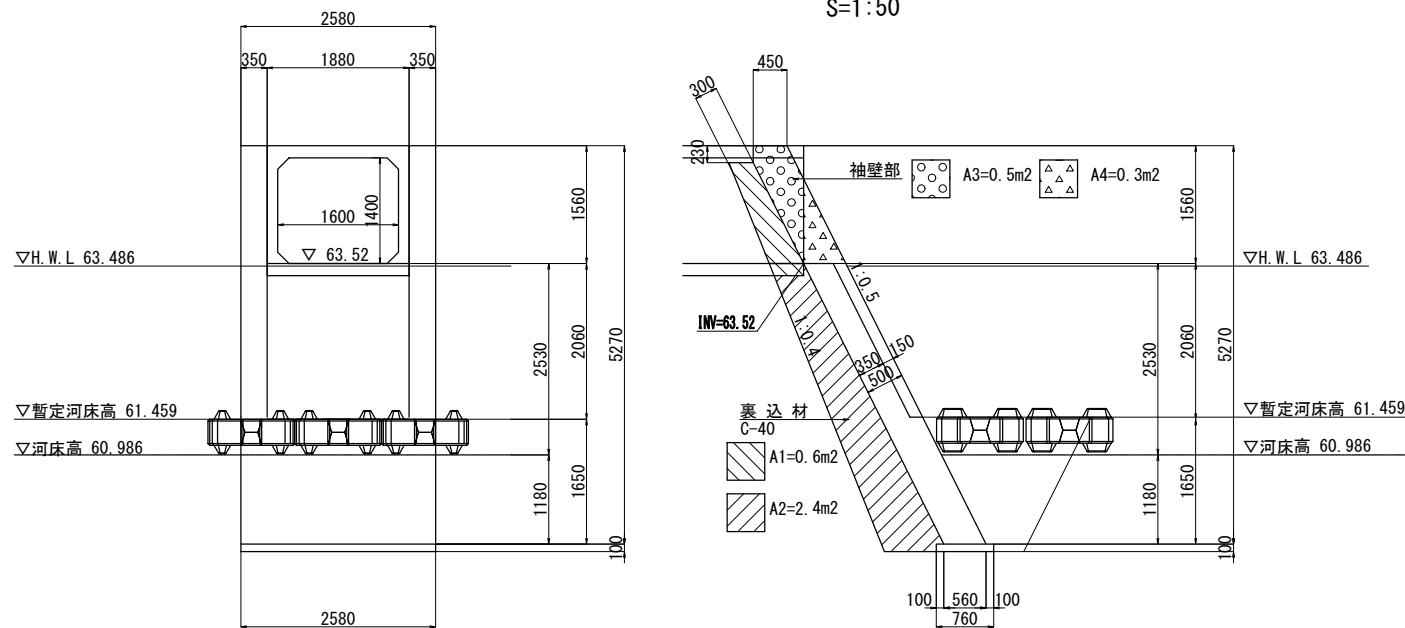
ブロック積標準断面図 S=1:50



護岸ブロック積 1式当り

名称	規格	単位	数量	摘要
ブロック積	控厚 350	m2	10.2	
裏込材	C-40	m3	5.5	
天端工		m	3.2	
基礎工		m	0.5	
目地材	樹脂発泡体t=10mm	m2	4.1	

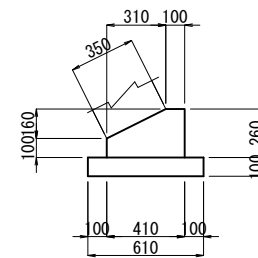
縦排水工詳細図 S=1:50



縦排水工 1式当り

名称	規格	単位	小口止	摘要
コンクリート	18-8-40BB	m3	5.26	
型枠		m2	18.4	
均しコンクリート	18-8-40BB	m3	0.20	
均しコン型枠		m2	0.7	
裏込材	C-40	m3	6.6	
目地材	樹脂発泡体t=10	m2	1.0	
足場工	単管傾斜	掛m2	15.5	

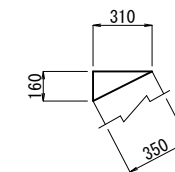
基礎工 S=1:20



基礎工 1.0m当り

名称	規格	単位	数量	摘要
コンクリート	18-5-40BB	m3	0.82	
型枠		m2	3.6	
均しコンクリート	18-8-40BB	m3	0.61	
均しコン型枠		m2	2.0	
目地材	樹脂発泡体t=10mm	m2	0.08	

天端工 S=1:20



天端工 1.0m当り

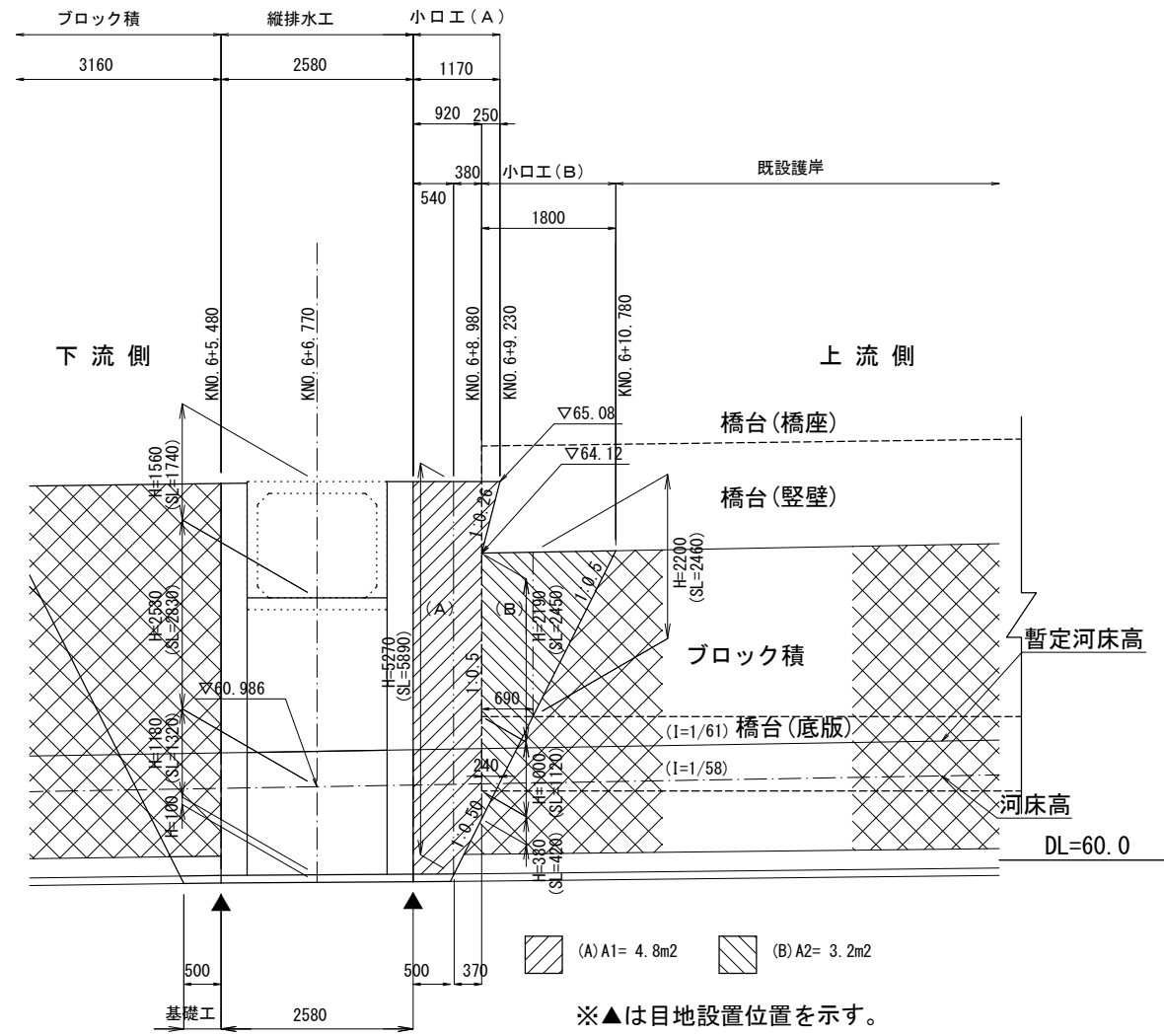
名称	規格	単位	数量	摘要
コンクリート	18-8-25BB	m3	0.25	
型枠		m2	1.6	
目地材	樹脂発泡体t=10mm	m2	0.03	

業務名/工事名	梅谷地区工場用地造成実施設計業務
路線・河川名等	
施工箇所名	不破郡垂井町梅谷・敷原 地内
図面の種類	縦排水工構造図
縮尺	図示 図面番号 49
会社名	岐阜県土地開発公社
事務所名	垂井町土地開発公社

小口止工構造図

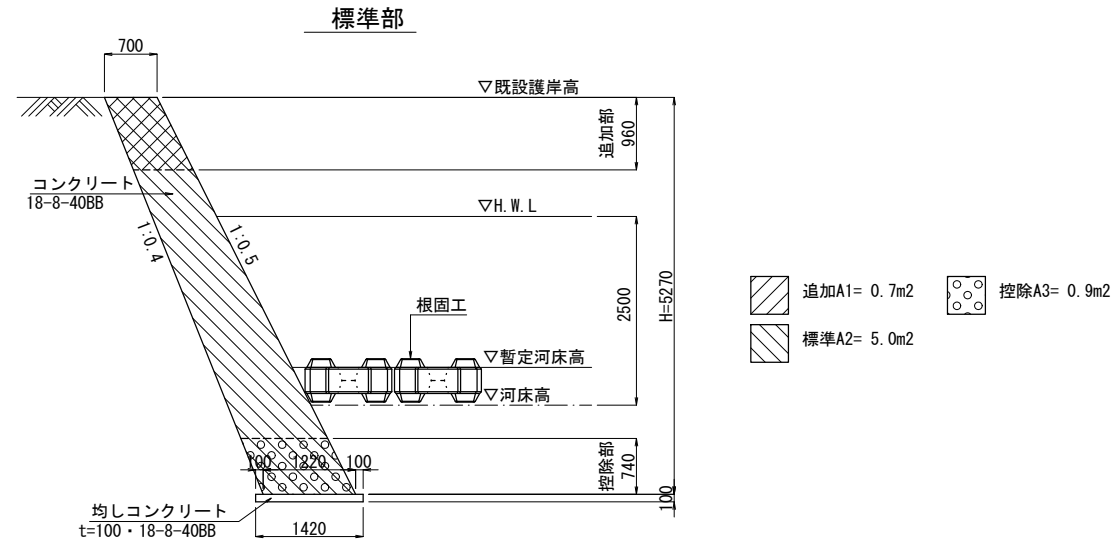
正面図

S=1:50



小口工(A)断面図

S=1:50



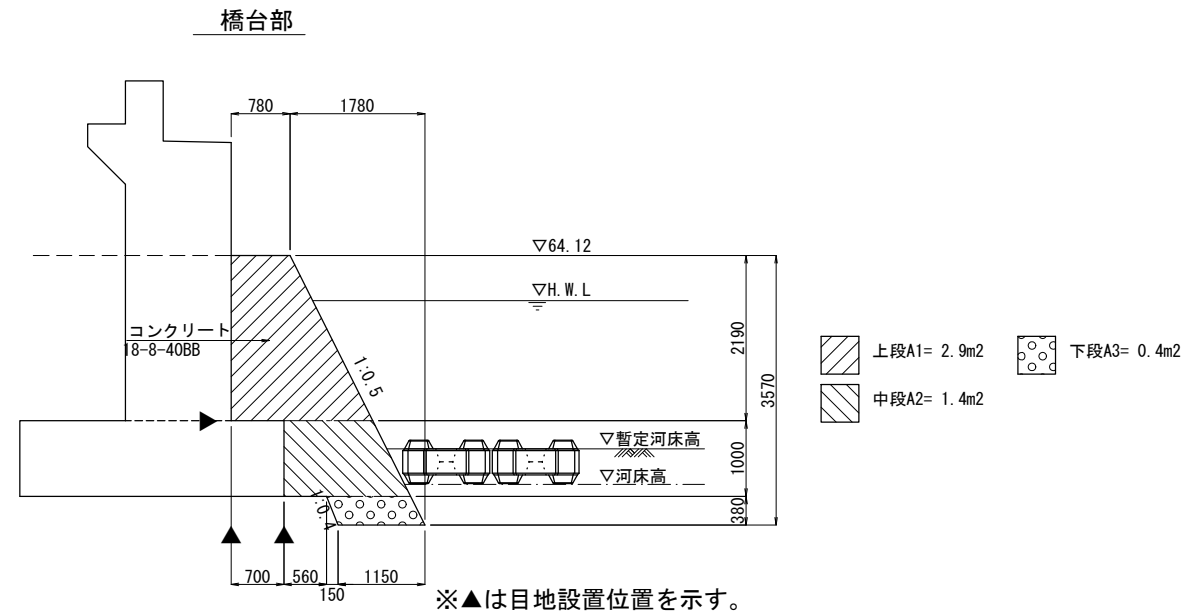
小口工(A)数量表

1式当り

名称	規格	単位	数量	摘要
コンクリート	18-8-40BB	m ³	4.5	
型枠		m ²	10.5	
均しコンクリート	18-8-40BB	m ²	0.7	
均しコン型枠		m ²	0.4	
目地材	樹脂発泡体t=10mm	m ²	5.0	

小口工(B)断面図

S=1:50



小口工(B)数量表

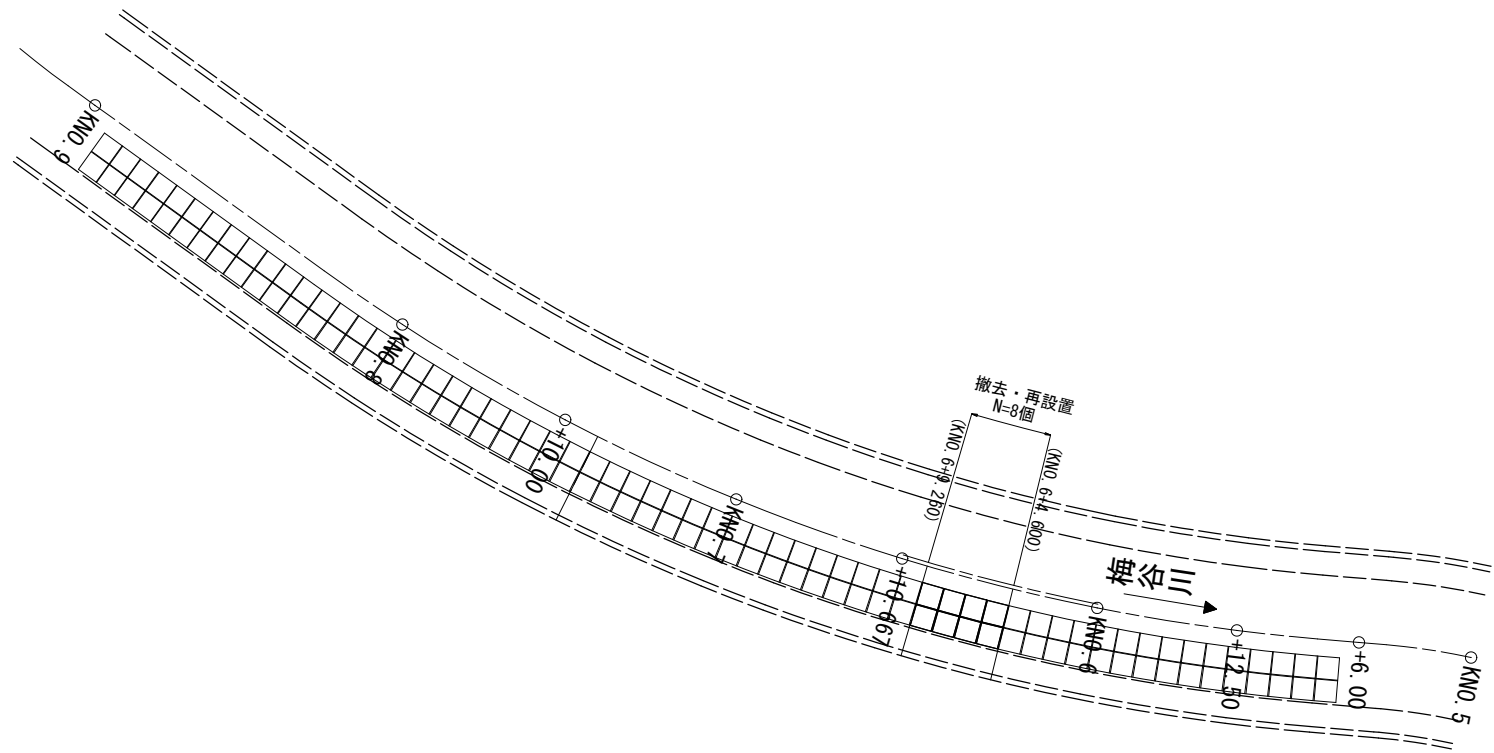
1式当り

名称	規格	単位	数量	摘要
コンクリート	18-8-40BB	m ³	4.3	
型枠		m ²	8.8	
目地材	樹脂発泡体t=10mm	m ²	3.7	

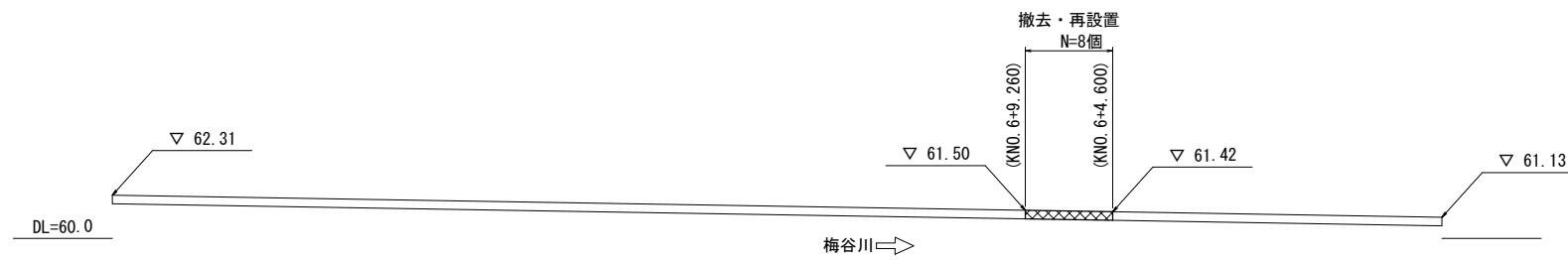
業務名/工事名	梅谷地区工場用地造成実施設計業務
路線・河川名等	
施工箇所名	不破郡垂井町梅谷・敷原 地内
図面の種類	小口止工構造図
縮尺	1:50 図面番号 50
会社名	岐阜県土地開発公社
事務所名	垂井町土地開発公社

根固工詳細図

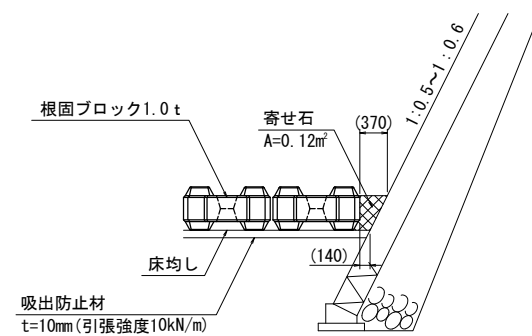
平面図 S=1:200



側面図 S=1:200

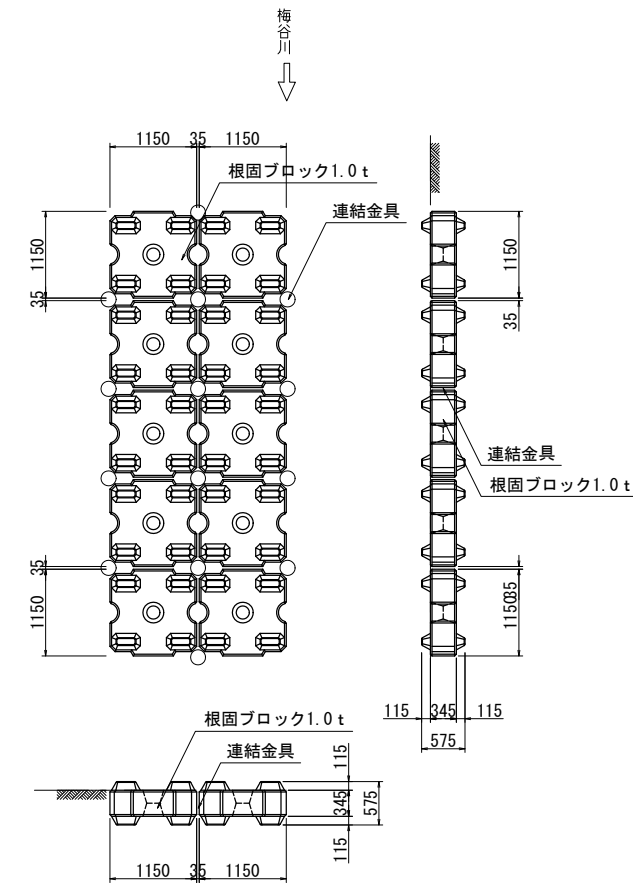


根固工標準断面図 S=1:50

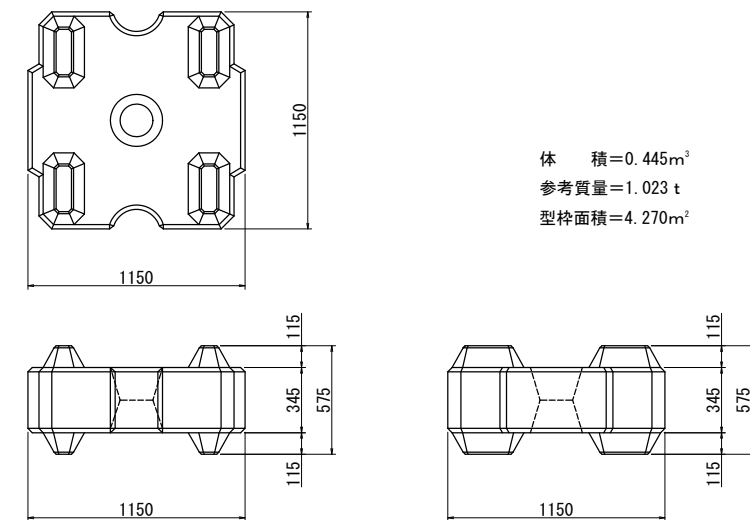


根固工		1式当り		
名称	規格	単位	数量	摘要
根固ブロック撤去	I型 1.0t型	個	8	W=1.023t
根固ブロック再設置	I型 1.0t型	個	8	W=1.023t
吸出防止材	t=10	m ²	11.8	
床均し		m ²	11.8	
寄せ石		m ³	0.6	

根固ブロック1.0t平面図 S=1:50



ブロック規格寸法図 S=1:20

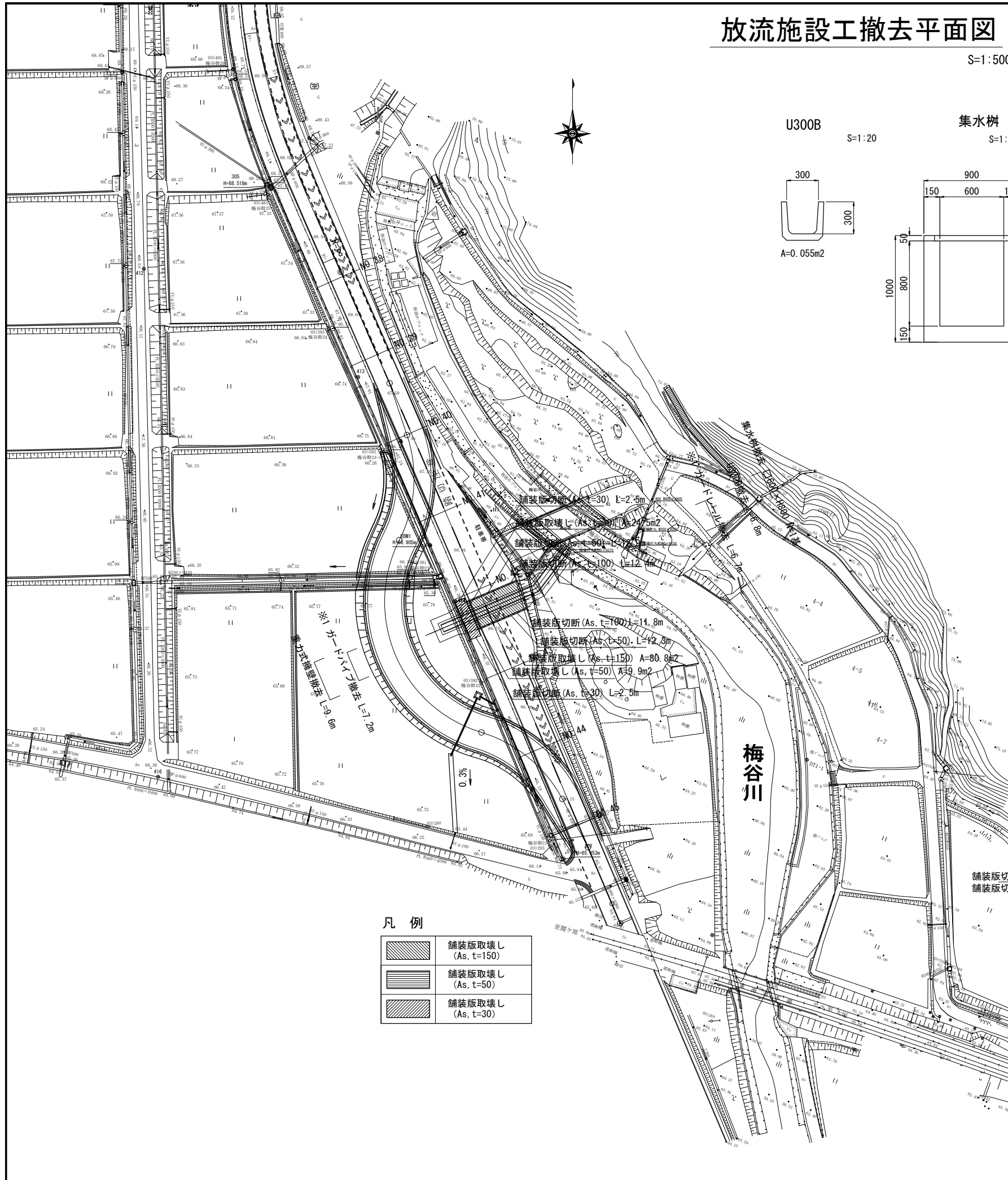


※根固工は、既設の根固ブロックを再利用する計画である。
根固ブロックの再利用が困難である場合は、協議の上、変更すること。
※連結金具の劣化、損傷が確認された場合は、新規に設置すること。

業務名/工事名	梅谷地区工場用地造成実施設計業務
路線・河川名等	
施工箇所名	不破郡垂井町梅谷地内・敷原地内
図面の種類	根固工詳細図
縮尺	図示 図面番号 51
会社名	岐阜県土地開発公社
事務所名	垂井町土地開発公社

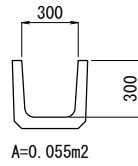
放流施設工撤去平面図

S=1:500



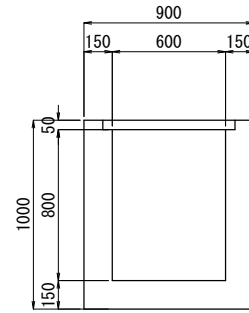
U300B

S=1:20



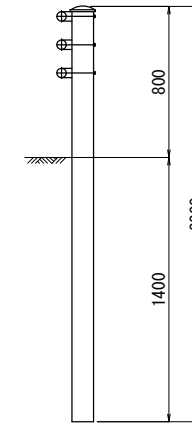
集水樹

S=1:20



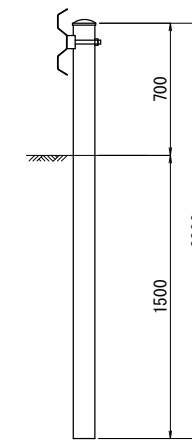
ガードパイプ
(Gp-BP-2E)

S=1:20



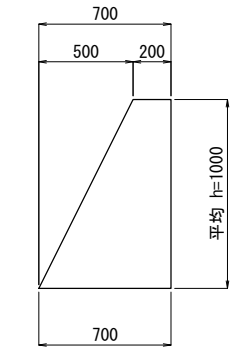
ガードレール
(Gr-B-4E)

S=1:20



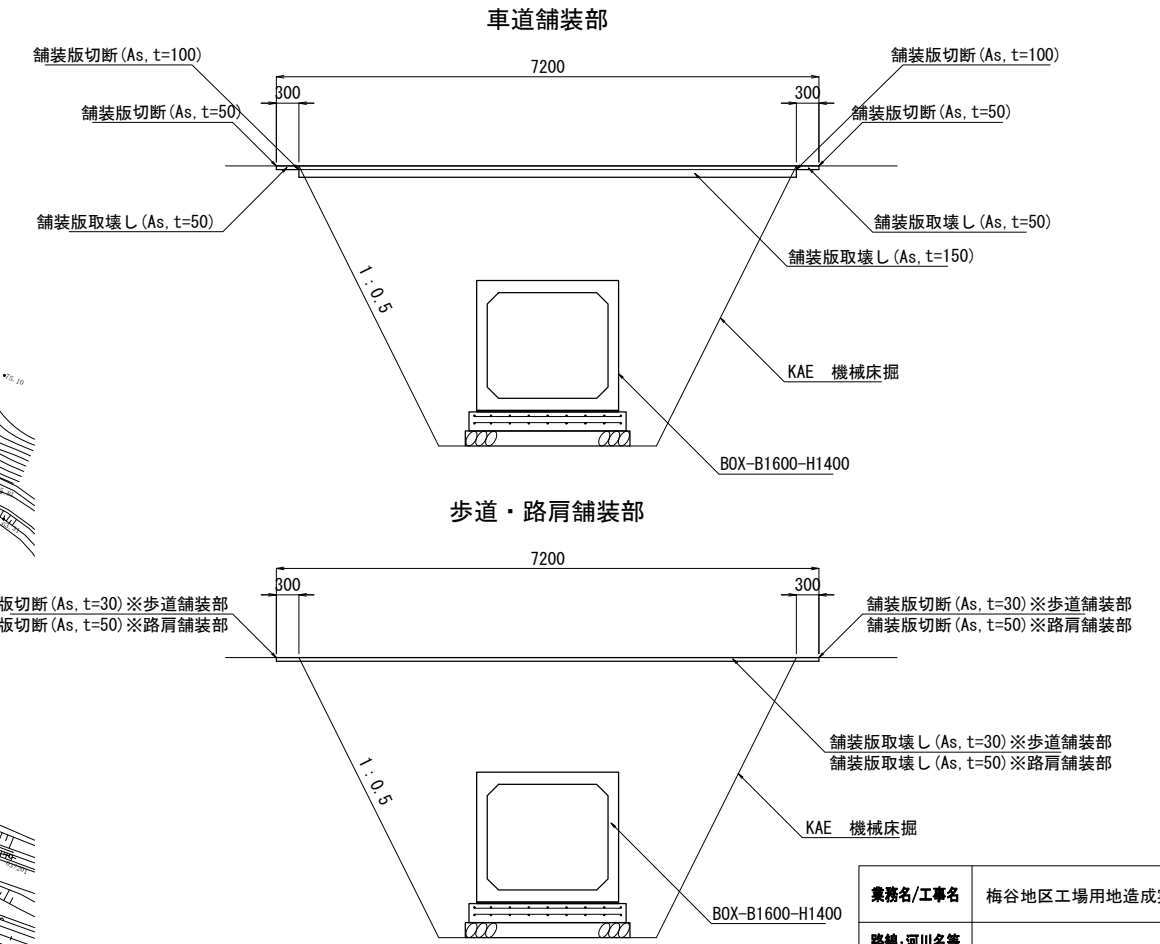
重力式擁壁

S=1:20



断面図

S=1:50



凡例

	舗装版取壊し (As, t=150)
	舗装版取壊し (As, t=50)
	舗装版取壊し (As, t=30)

※撤去・再設置するものについては、現場状況に応じて対応すること
※1 撤去後、再設置するものとする

業務名/工事名	梅谷地区工場用地造成実施設計業務
路線・河川名等	
施工箇所名	不破郡垂井町梅谷・敷原 地内
図面の種類	放流施設工撤去平面図
縮尺	図示 図面番号 52
会社名	岐阜県土地開発公社
事務所名	垂井町土地開発公社

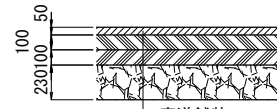
放流施設工復旧平面図

S=1:500

舗装構成図

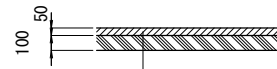
S=1:25

車道舗装工A (N5)



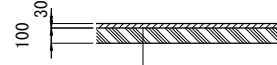
車道舗装	
表層	再生密粒度アスファルトTOP20mm t=50cm
上層	再生瀝青安定処理 t=10cm
上層	粒度調整碎石 t=10cm
下層	再生クラッシャーラン (RC-40) t=19cm

路肩舗装工



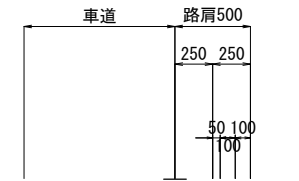
路肩舗装工	
表層	再生密粒度アスファルトTOP20mm t=5cm
路盤	再生クラッシャーラン (RC-30) t=10cm

歩道舗装工



歩道舗装工	
表層	再生細粒度アスファルトTOP13mm t=3cm
路盤	再生クラッシャーラン (RC-30) t=10cm

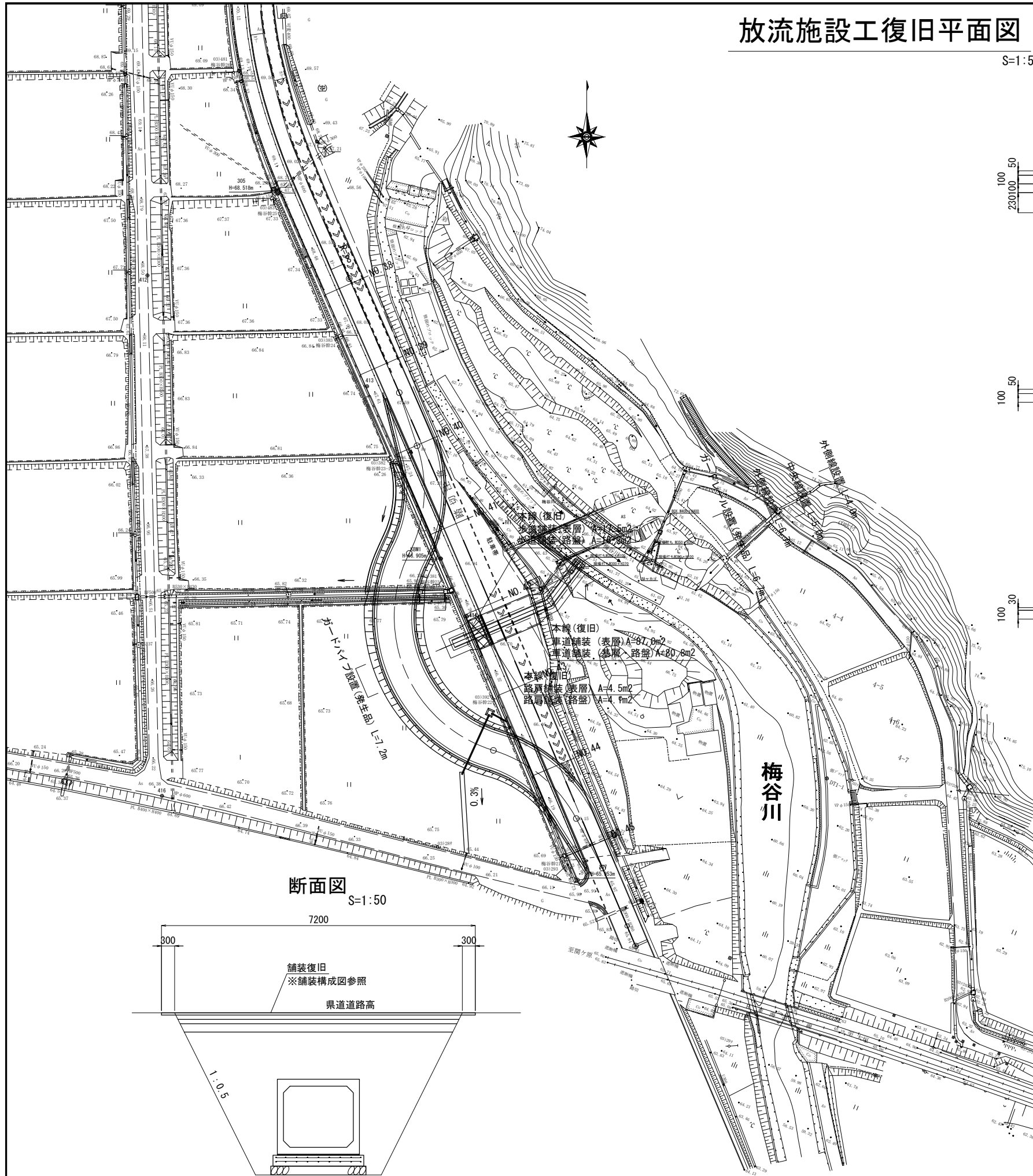
端部処理



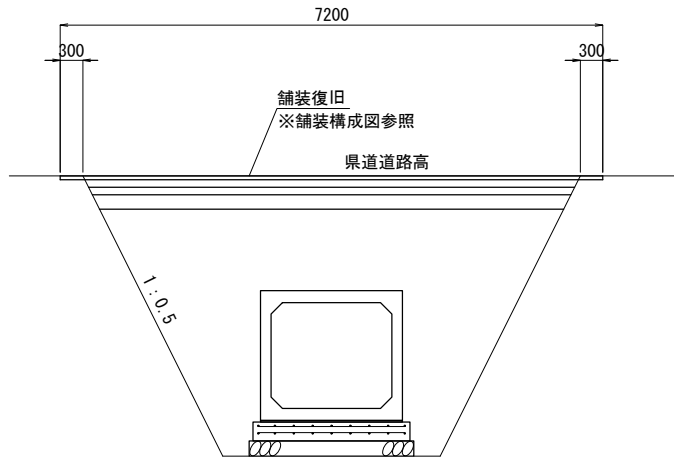
路床 (良質土t=100cm)

路肩舗装工	
表層	再生密粒度アスコン20mmTop t=5cm
路盤	再生クラッシャーラン (RC-30) t=10cm

車道舗装工A	
表層	再生密粒度アスファルトTOP20mm t=5cm
上層	再生瀝青安定処理 t=10cm
上層	粒度調整碎石 (M-30) t=10cm
下層	再生クラッシャーラン (RC-40) t=19cm



断面図 S=1:50

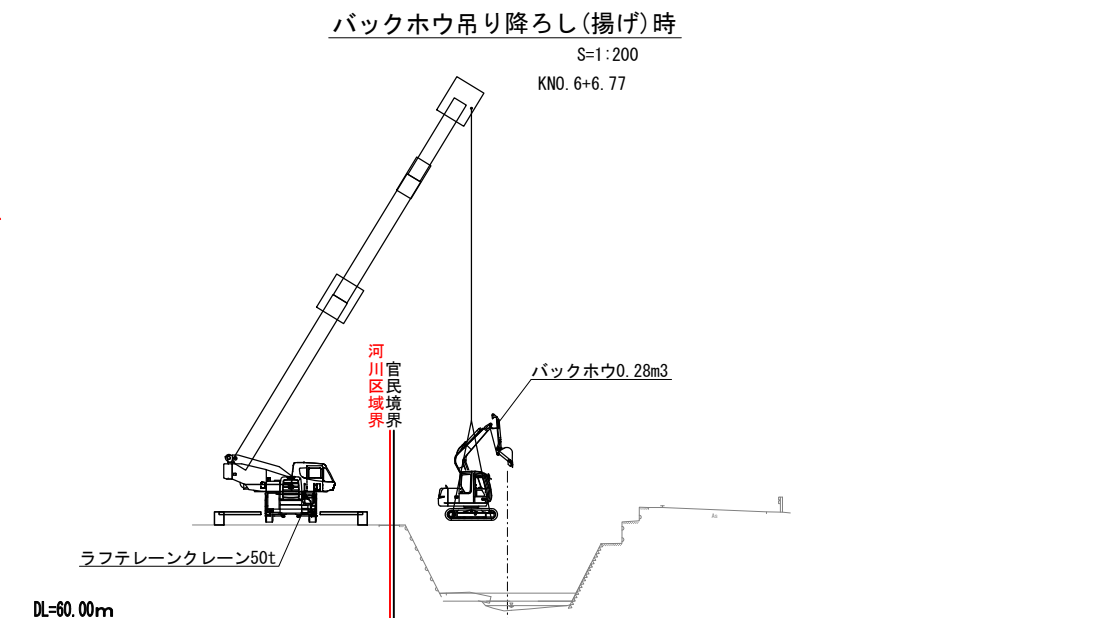
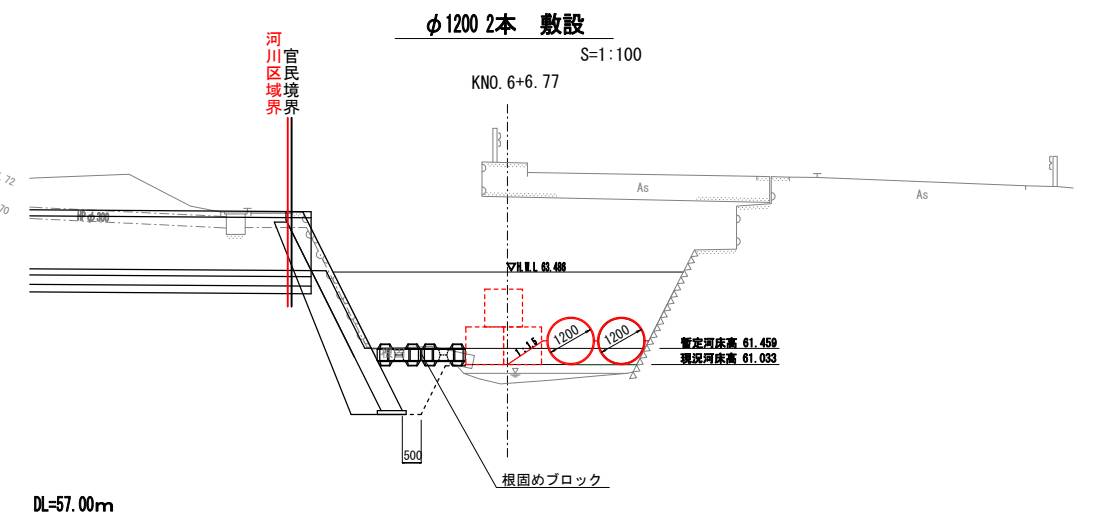
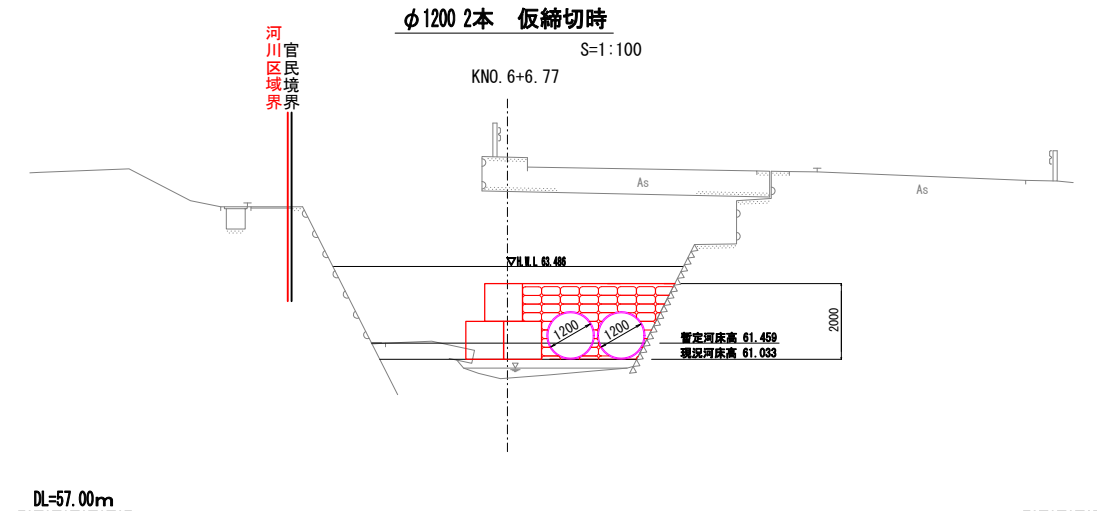
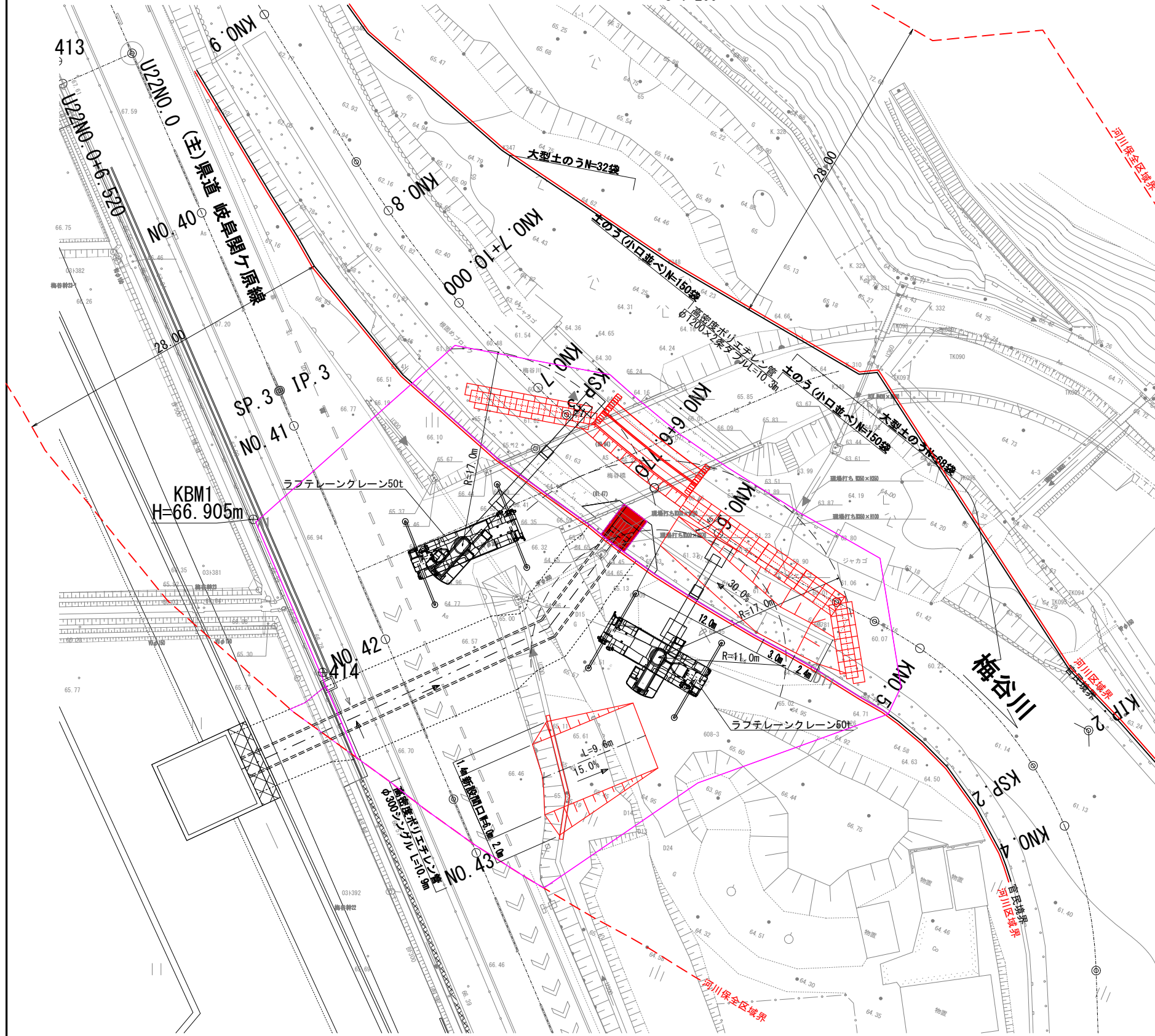


※撤去・再設置するものについては、現場状況に応じて対応すること

業務名/工事名	梅谷地区工場用地造成実施設計業務
路線・河川名等	
施工箇所名	不破郡垂井町梅谷・敷原 地内
図面の種類	放流施設工復旧平面図
縮尺	図示 図面番号 53
会社名	岐阜県土地開発公社
事務所名	垂井町土地開発公社

放流施設工仮設計画図

平面図 S=1:200



車両名称 ラフテレーンクレーン50t (大型土のう吊り時)		
ウェイト	ウェイト	作業半径(m)
アウトリガ	7.60mアウトリガ	定格総荷重(t)
フック名称	主巻(50t)+補巻あり	フック荷重(t)
フック最大荷重(t)	50.00	定格荷重(t)
ブーム長さ(m)	25.10	吊荷荷重(t)
ブーム角度(°)	39.83	荷重比(%)
旋回角度(°)	26.00	

車両名称 ラフテレーンクレーン50t (バックホウ0.28m3吊り時)			
ウェイト	ウェイト	作業半径(m)	
アウトリガ	7.60mアウトリガ	定格総荷重(t)	
フック名称	主巻(50t)+補巻あり	フック荷重(t)	
フック最大荷重(t)	50.00	定格荷重(t)	
ブーム長さ(m)	25.10	吊荷荷重(t)	
ブーム角度(°)	58.67	荷重比(%)	
旋回角度(°)	270.00		

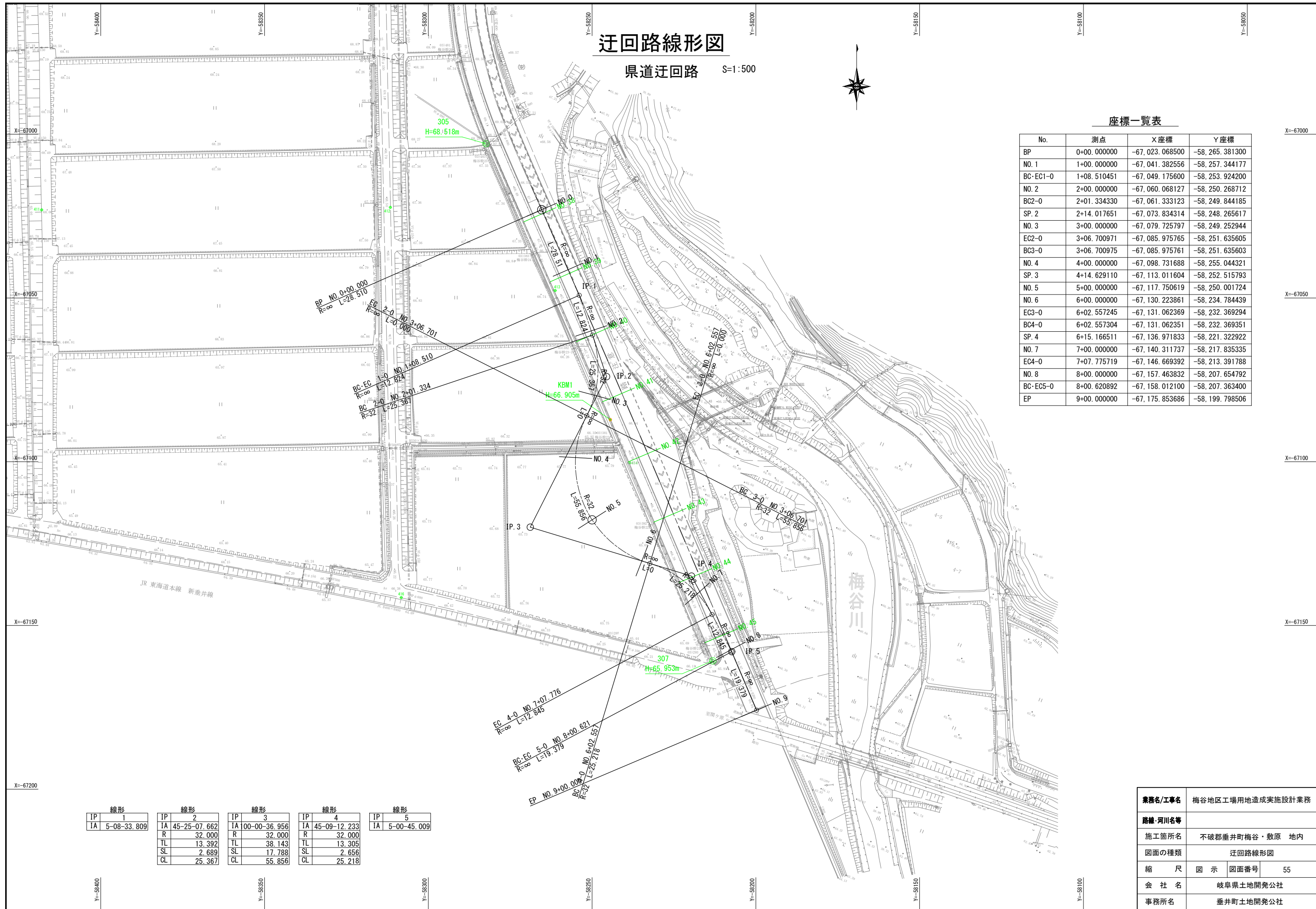
種別	凡例
官民境界	——
河川区域境界	——
河川保全区域境界	——

種別	凡例
河川占用面積	■
河川区域内作業面積	□
河川保全区域内作業面積	□

業務名/工事名	梅谷地区工場用地造成実施設計業務		
路線・河川名等			
施工箇所名	不破郡垂井町梅谷・敷原 地内		
図面の種類	放流施設工仮設計画図		
縮尺	図示	図面番号	54
会社名	岐阜県土地開発公社		
事務所名	垂井町土地開発公社		

迂回路線形図

県道迂回路 S=1:500



座標一覧表

No.	測点	X座標	Y座標
BP	0+00.000000	-67,023.068500	-58,265.381300
NO. 1	1+08.000000	-67,041.382556	-58,257.344177
BC-EC1-0	1+08.510451	-67,049.175600	-58,253.924200
NO. 2	2+00.000000	-67,060.068127	-58,250.268712
BC2-0	2+01.334330	-67,061.333123	-58,249.844185
SP. 2	2+14.017651	-67,073.834314	-58,248.265617
NO. 3	3+00.000000	-67,079.725797	-58,249.252944
EC2-0	3+06.700971	-67,085.975765	-58,251.635605
BC3-0	3+06.700975	-67,085.975761	-58,251.635603
NO. 4	4+00.000000	-67,098.731688	-58,255.044321
SP. 3	4+14.629110	-67,113.011604	-58,252.515793
NO. 5	5+00.000000	-67,117.750619	-58,250.001724
NO. 6	6+00.000000	-67,130.223861	-58,234.784439
EC3-0	6+02.557245	-67,131.062369	-58,232.369294
BC4-0	6+02.557304	-67,131.062351	-58,232.369351
SP. 4	6+15.166511	-67,136.971833	-58,221.322922
NO. 7	7+00.000000	-67,140.311737	-58,217.835335
EC4-0	7+07.775719	-67,146.669392	-58,213.391788
NO. 8	8+00.000000	-67,157.463832	-58,207.654792
BC-EC5-0	8+00.620892	-67,158.012100	-58,207.363400
EP	9+00.000000	-67,175.853686	-58,199.798506

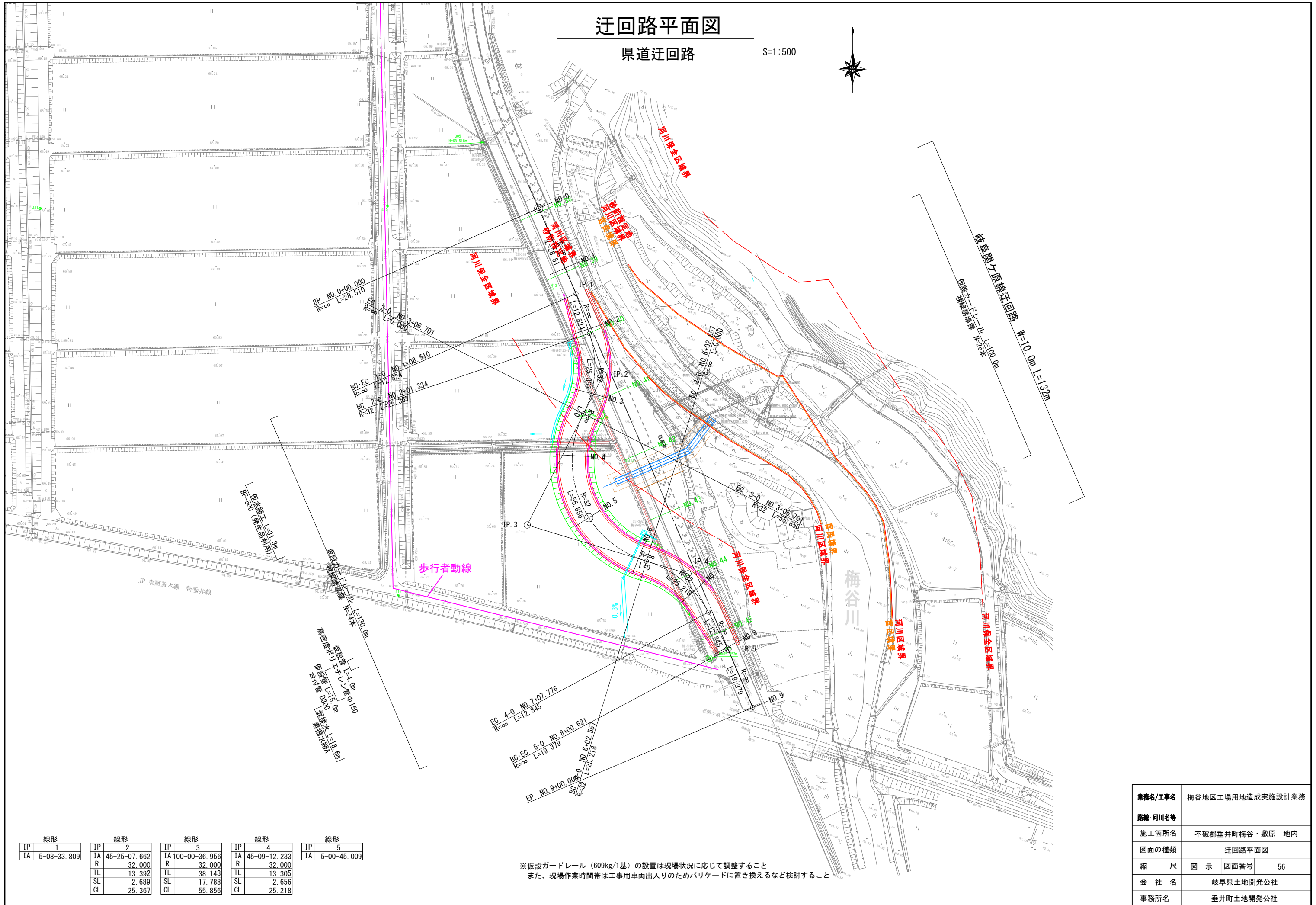
線形 1		線形 2		線形 3		線形 4		線形 5	
IP	IA	IP	IA	IP	IA	IP	IA	IP	IA
1	5-08-33.809	2	45-25-07.662	3	00-00-36.956	4	45-09-12.233	5	5-00-45.009
R	32.000	R	32.000	R	32.000	R	32.000		
TL	13.392	TL	13.392	TL	38.143	TL	13.305		
SL	2.689	SL	17.788	SL	17.788	SL	2.656		
CL	25.367	CL	55.856	CL	55.856	CL	25.218		

業務名/工事名	梅谷地区工場用地造成実施設計業務
路線・河川名等	
施工箇所名	不破郡垂井町梅谷・敷原 地内
図面の種類	迂回路線形図
縮尺	図示 図面番号 55
会社名	岐阜県土地開発公社
事務所名	垂井町土地開発公社

迂回路平面図

県道迂回路

S=1:500



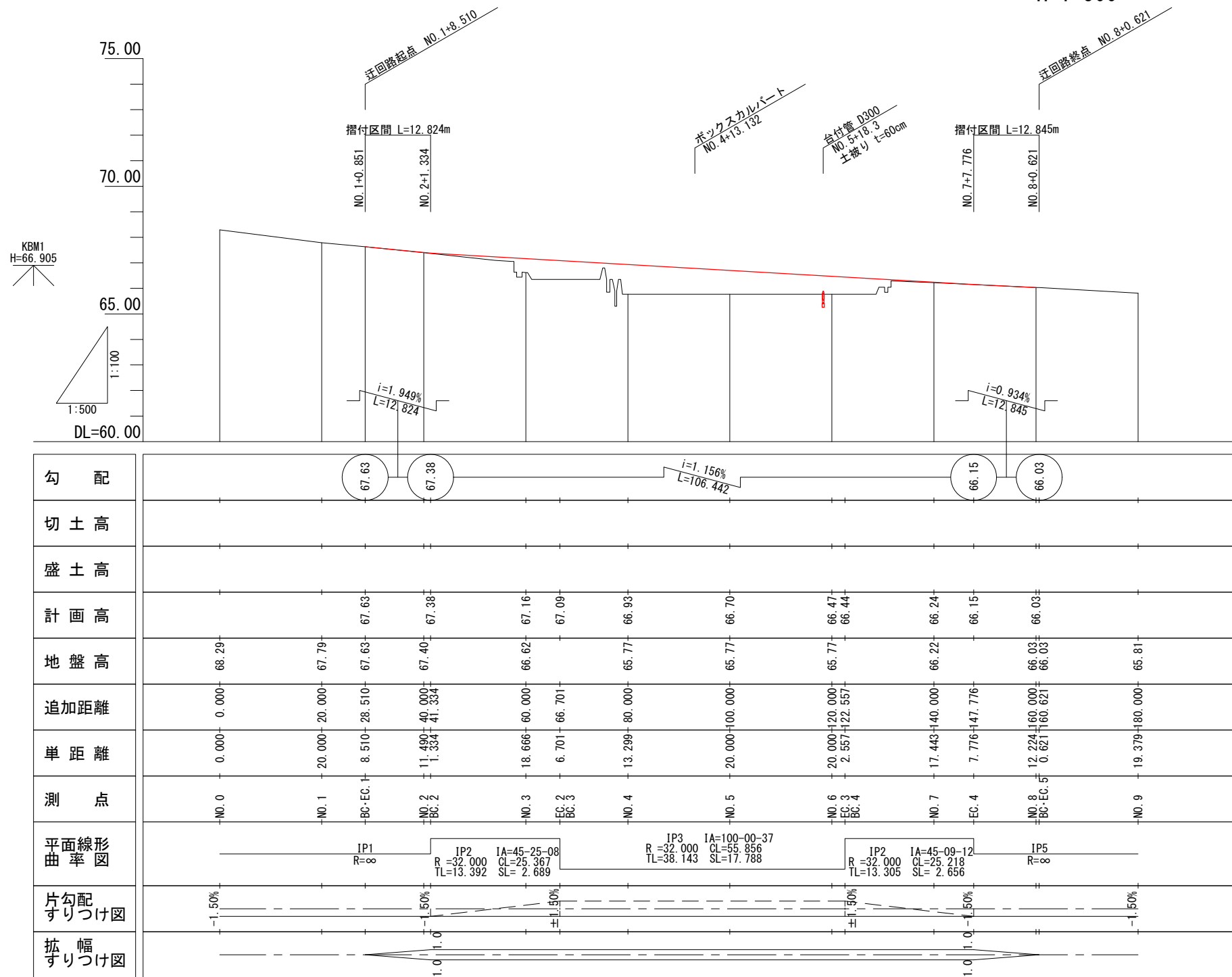
線形 1		線形 2		線形 3		線形 4		線形 5	
IP	1	IP	2	IP	3	IP	4	IP	5
IA	5-08-33.809	IA	45-25-07.662	IA	00-00-36.956	IA	45-09-12.233	IA	5-00-45.009
		R	32.000	R	32.000	R	32.000		
		TL	13.392	TL	38.143	TL	13.305		
		SL	2.689	SL	17.788	SL	2.656		
		CL	25.367	CL	55.856	CL	25.218		

※仮設ガードレール (609kg/1基) の設置は現場状況に応じて調整すること
 また、現場作業時間帯は工事用車両出入りのためバリケードに置き換えるなど検討すること

業務名/工事名	梅谷地区工場用地造成実施設計業務
路線・河川名等	
施工箇所名	不破郡垂井町梅谷・敷原 地内
図面の種類	迂回路平面図
縮尺	図示 図面番号 56
会社名	岐阜県土地開発公社
事務所名	垂井町土地開発公社

迂回路縦断図

V=1:100
H=1:500



設計参考表

県道測点	
迂回路測点	0.0+ +1.177+ NO. 39
離れ距離	1.110+ +1.224+ NO. 40
計画高	67.77+ 67.38+ 67.12+ 66.84+ 66.60+ 66.31+ 66.08+
	NO. 39 NO. 40 NO. 41 NO. 42 NO. 43 NO. 44 NO. 45

※県道の中心線形から迂回路への垂線

※迂回路の計画高

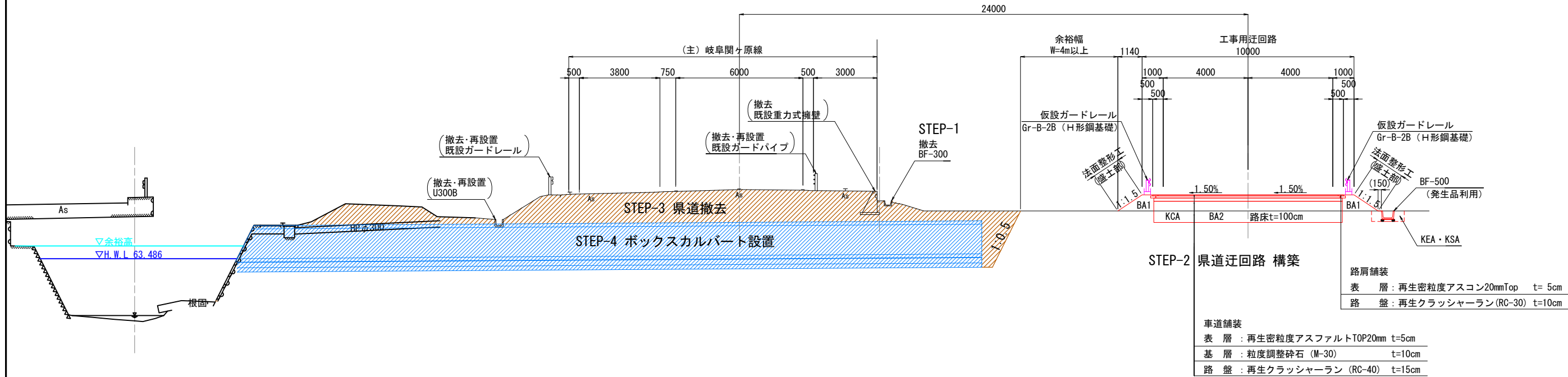
業務名/工事名	梅谷地区工場用地造成実施設計業務
路線・河川名等	
施工箇所名	不破郡垂井町梅谷・敷原 地内
図面の種類	迂回路縦断図
縮尺	図示 図面番号 57
会社名	岐阜県土地開発公社
事務所名	垂井町土地開発公社

迂回路標準横断図

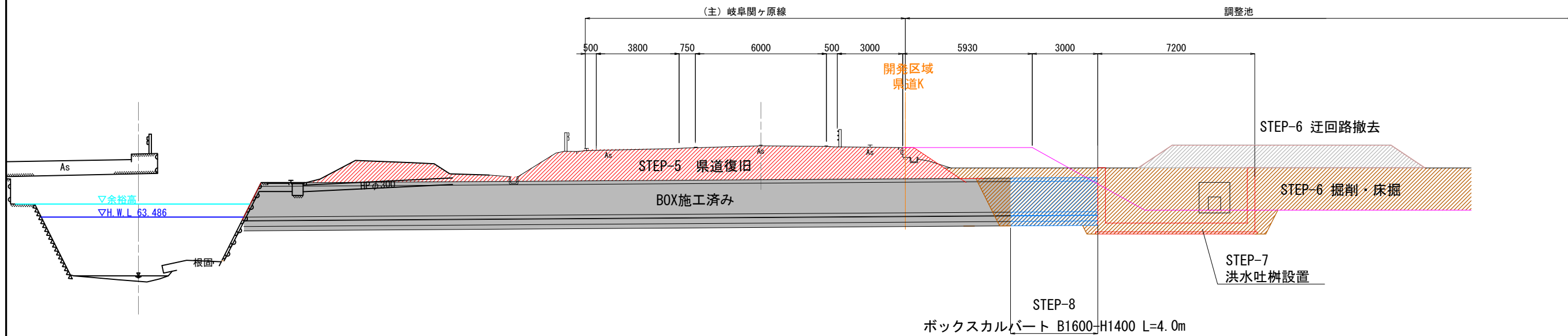
S=1:100

県道横断暗渠 施工時

設計条件	
岐阜関ヶ原線迂回路	
車線幅員	W=3.0m (一般部) W=4.0m (迂回路: 拡幅W=1.0m含)
設計速度	V=30 km/h
交通量区分 (R3センサス)	N5 250 ≤ T < 1,000 (一般部) 上り: 430台、下り: 356台
最小曲線半径	R=32
横断勾配	片勾配 最大 i=1.5%
縦断勾配	i=1.0% (平均)



余水吐樹 施工時



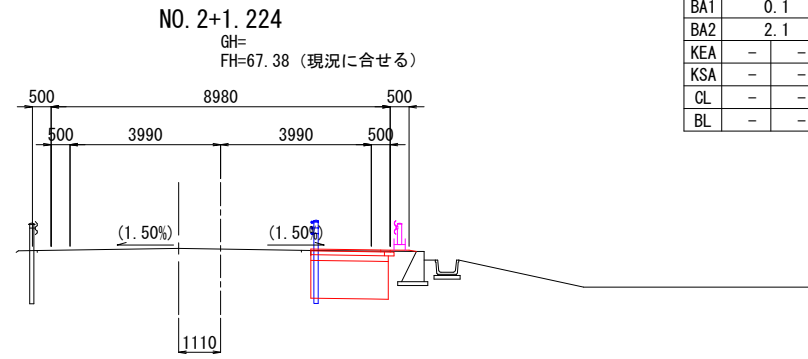
※迂回路の横断図は県道実測図に対して直角の位置に、迂回路直角方向に計画を作図したものである。
※施工にあたっては現道に合わせて調整を要するものである。

業務名/工事名	梅谷地区工場用地造成実施設計業務
路線・河川名等	
施工箇所名	不破郡垂井町梅谷・敷原 地内
図面の種類	迂回路標準横断図
縮尺	図示 図面番号 58
会社名	岐阜県土地開発公社
事務所名	垂井町土地開発公社

迂回路横断図(1)

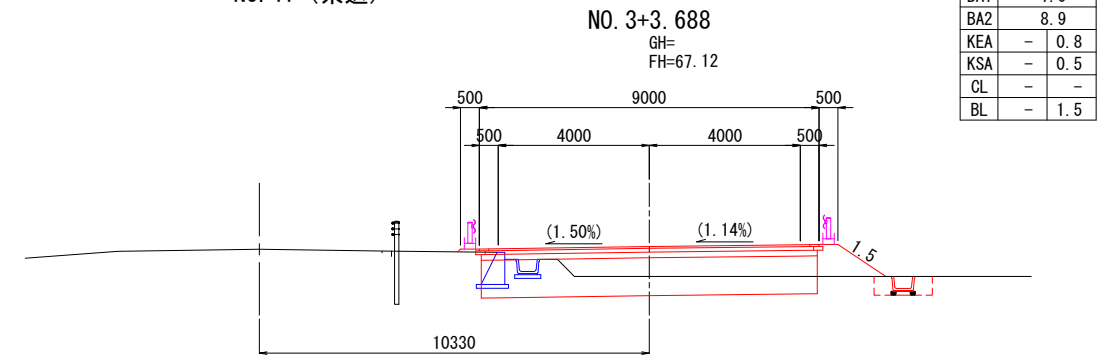
S=1:100

NO. 40 (県道)



NO. 2+1.224	
KCA	2.6
BA1	0.1
BA2	2.1
KEA	-
KSA	-
CL	-
BL	-

NO. 41 (県道)

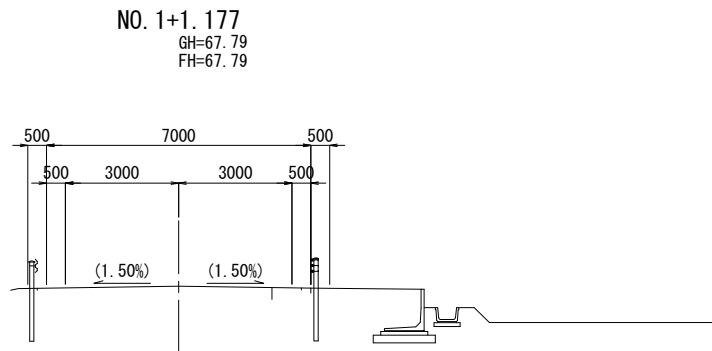


NO. 3+3.688	
KCA	5.0
BA1	1.0
BA2	8.9
KEA	- 0.8
KSA	- 0.5
CL	-
BL	- 1.5

DL=60.00

DL=60.00

NO. 39 (県道)



NO. 1+1.177	
KCA	0.0
BA1	0.0
BA2	0.0
KEA	0.0 0.0
KSA	0.0 0.0
CL	-
BL	-

DL=60.00

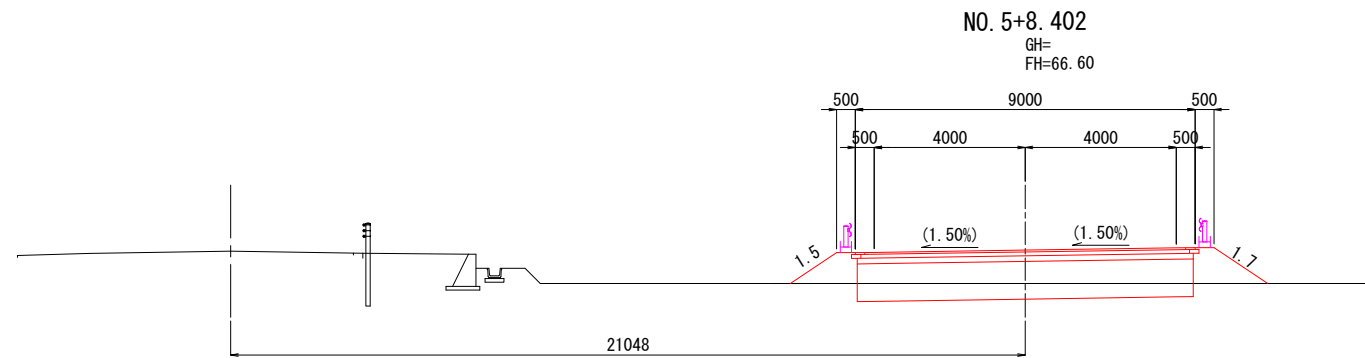
※迂回路の横断図は県道実測図に対して直角の位置に、迂回路直角方向に計画を作図したものである。
※施工にあたっては現道に合わせて調整を要するものである。

業務名/工事名	梅谷地区工場用地造成実施設計業務
路線・河川名等	
施工箇所名	不破郡垂井町梅谷・敷原 地内
図面の種類	迂回路横断図(1)
縮尺	図示 図面番号 59
会社名	岐阜県土地開発公社
事務所名	垂井町土地開発公社

迂回路横断図(2)

S=1:100

NO. 43 (県道)

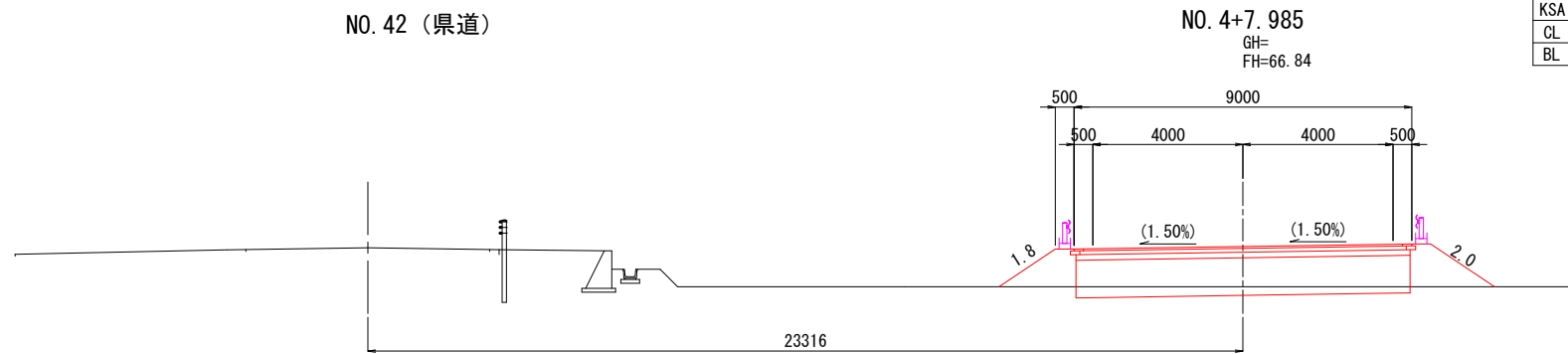


NO. 5+8. 402	
KCA	3. 7
BA1	2. 1
BA2	8. 9
KEA	- -
KSA	- -
CL	- -
BL	1. 5 1. 7

NO. 5+8. 402
GH=
FH=66. 60

DL=60. 00

NO. 42 (県道)



NO. 4+7. 985	
KCA	2. 1
BA1	2. 9
BA2	8. 9
KEA	- -
KSA	- -
CL	- -
BL	1. 8 2. 0

NO. 4+7. 985
GH=
FH=66. 84

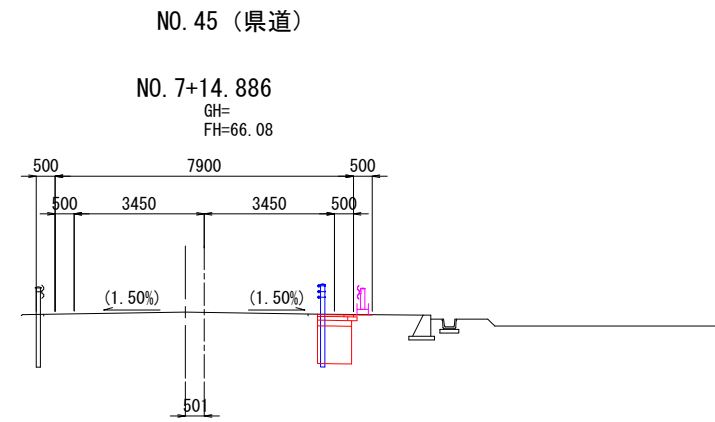
DL=60. 00

※迂回路の横断図は県道実測図に対して直角の位置に、迂回路直角方向に計画を作図したものである。
※施工にあたっては現道に合わせて調整を要するものである。

業務名/工事名	梅谷地区工場用地造成実施設計業務
路線・河川名等	
施工箇所名	不破郡垂井町梅谷・敷原 地内
図面の種類	迂回路横断図(2)
縮 尺	図 示 図面番号 60
会 社 名	岐阜県土地開発公社
事務所名	垂井町土地開発公社

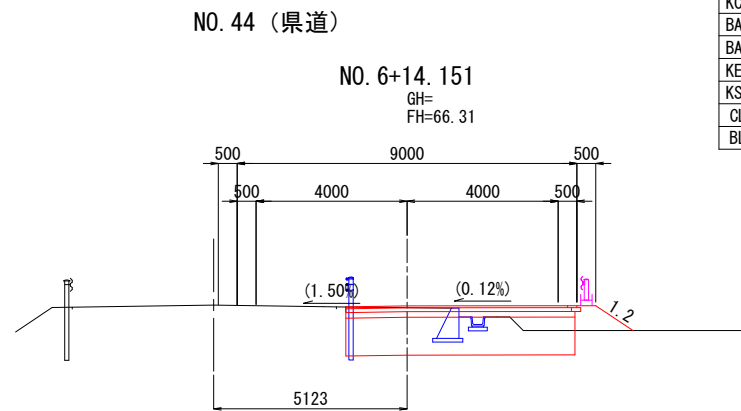
迂回路横断図(3)

S=1:100



NO. 7+14.886	
KCA	1.2
BA1	0.1
BA2	0.9
KEA	-
KSA	-
CL	-
BL	-

DL=60.00



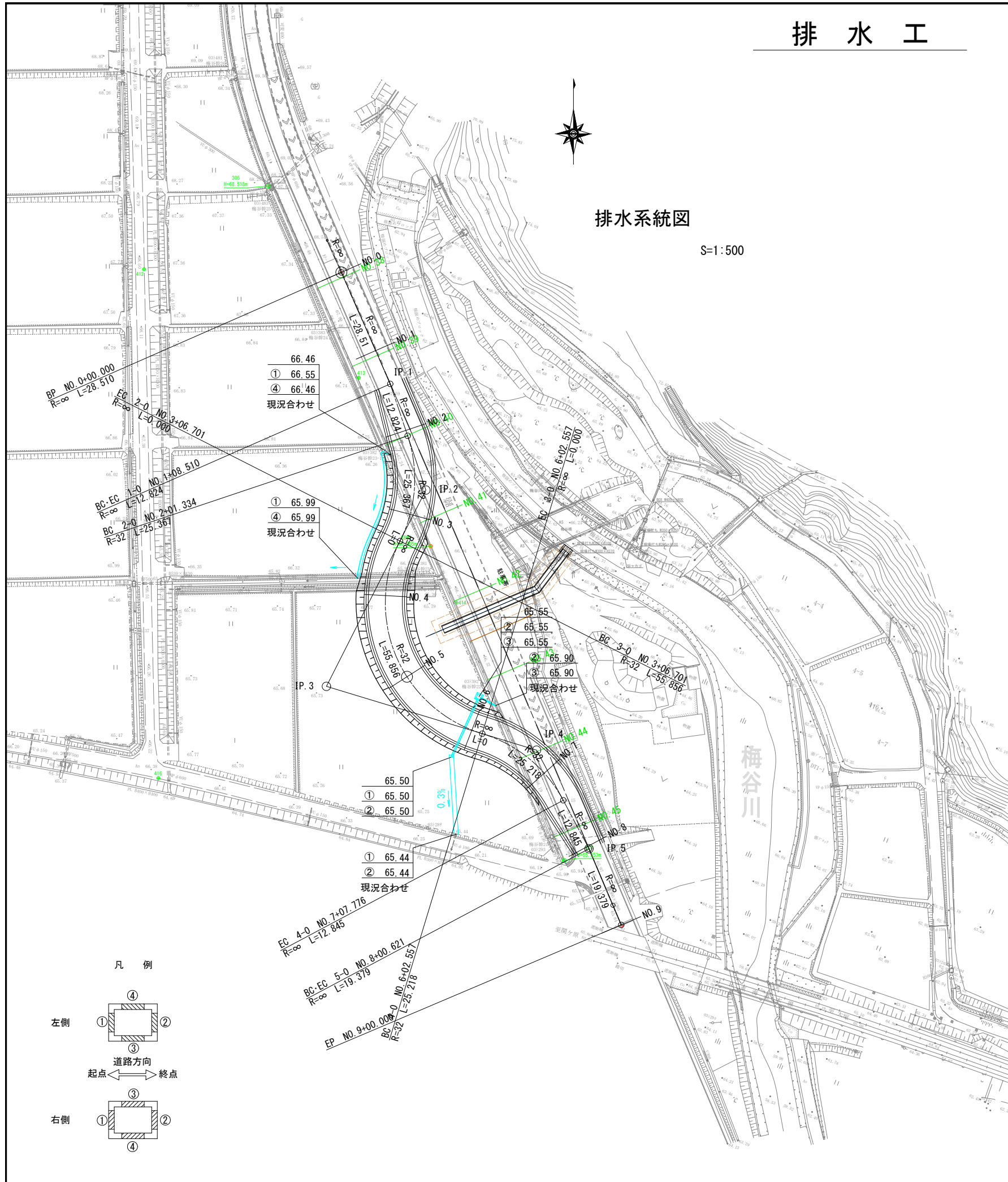
NO. 6+14.151	
KCA	5.6
BA1	0.7
BA2	6.1
KEA	-
KSA	-
CL	-
BL	1.2

DL=60.00

※迂回路の横断図は県道実測図に対して直角の位置に、迂回路直角方向に計画を作図したものである。
※施工にあたっては現道に合わせて調整を要するものである。

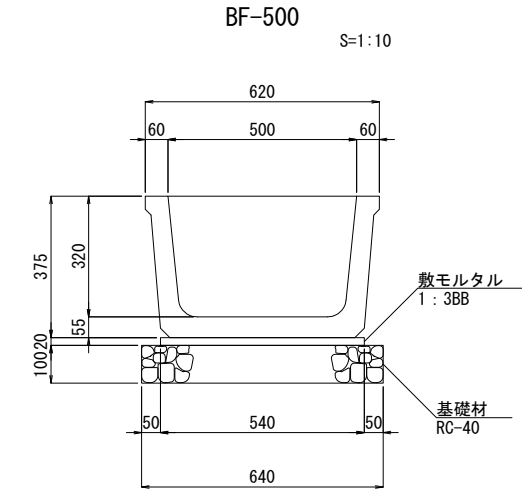
業務名/工事名	梅谷地区工場用地造成実施設計業務
路線・河川名等	
施工箇所名	不破郡垂井町梅谷・敷原 地内
図面の種類	迂回路横断図(3)
縮尺	図示 図面番号 61
会社名	岐阜県土地開発公社
事務所名	垂井町土地開発公社

排水工



排水系統図

S=1:500

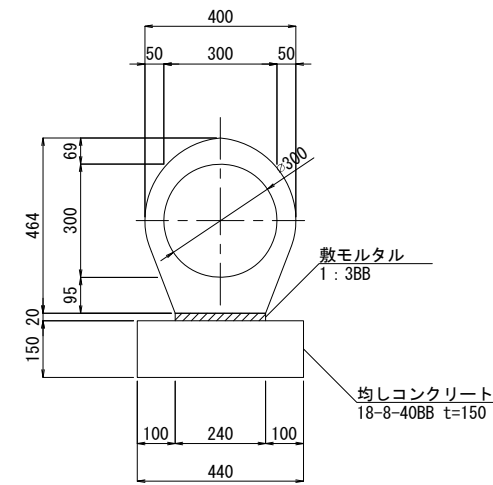


BF-500

S=1:10

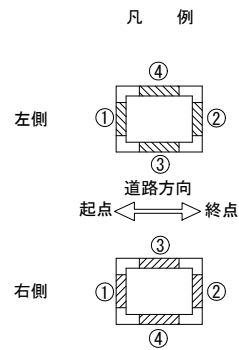
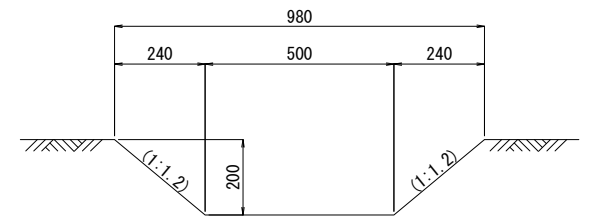
台付管 D300

S=1:10



素掘水路A

S=1:10



開発許可事務の手引き 第5節 排水施設による雨水流出量

$$Q = 1 / (3.6 \times 10^6) \cdot f \cdot I \cdot A$$

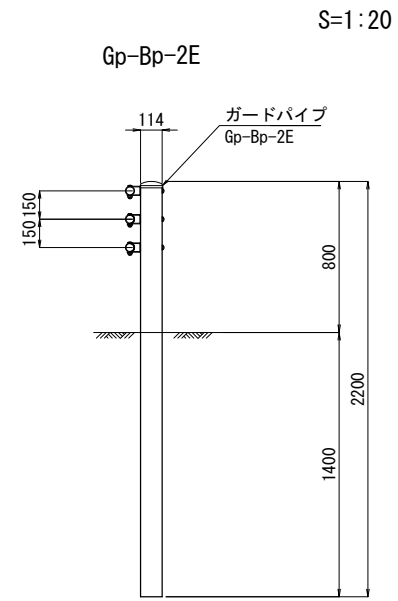
$$= 1 / (3.6 \times 10^6) \times 0.637 \times 85.4 \times 1,330 = 0.020 \text{ m}^3/\text{sec}$$

平均流出係数 $f = 0.637$ (路面0.825、畑0.200) 道路土工指針
 降雨強度 $I = 85.4 \text{ mm/hr}$ (岐阜ブロック、2年確率)
 流域面積 $A = 1,330 \text{ m}^2$ (路面930m²、畑400m²)

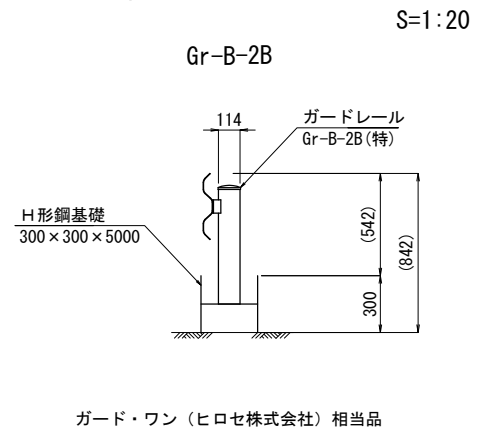
業務名/工事名	梅谷地区工場用地造成実施設計業務
路線・河川名等	
施工箇所名	不破郡垂井町梅谷・敷原 地内
図面の種類	排水工
縮尺	図示 図面番号 62
会社名	岐阜県土地開発公社
事務所名	垂井町土地開発公社

防護柵工

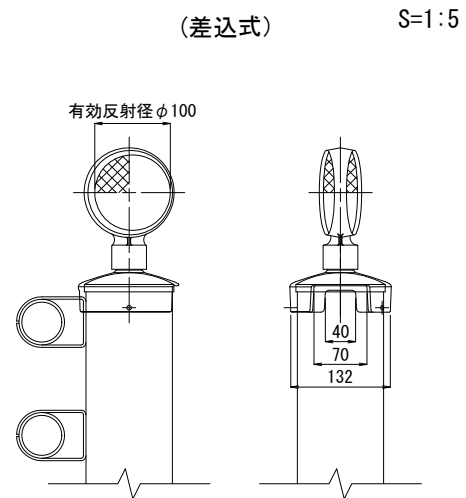
参考図
ガードパイプ



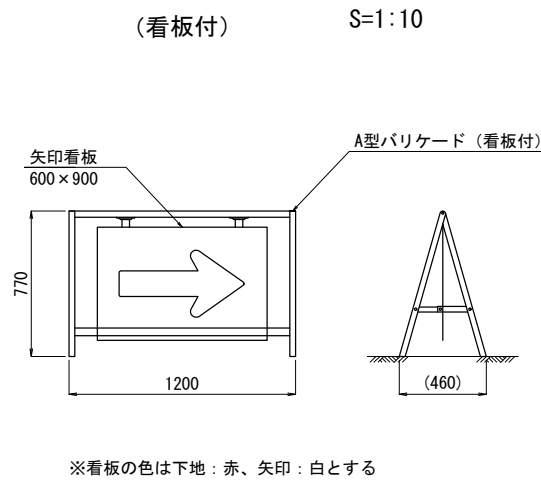
仮設ガードレール



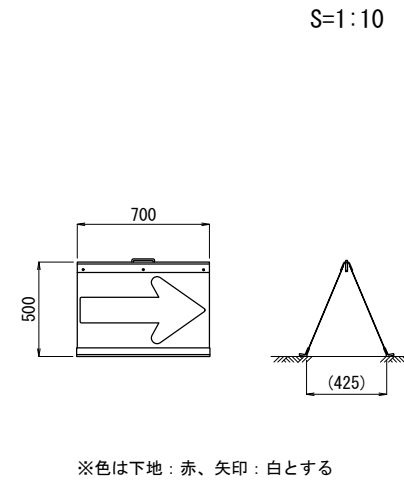
視線誘導標
(差込式)



参考図
A型バリケード
(看板付)



参考図
矢印板

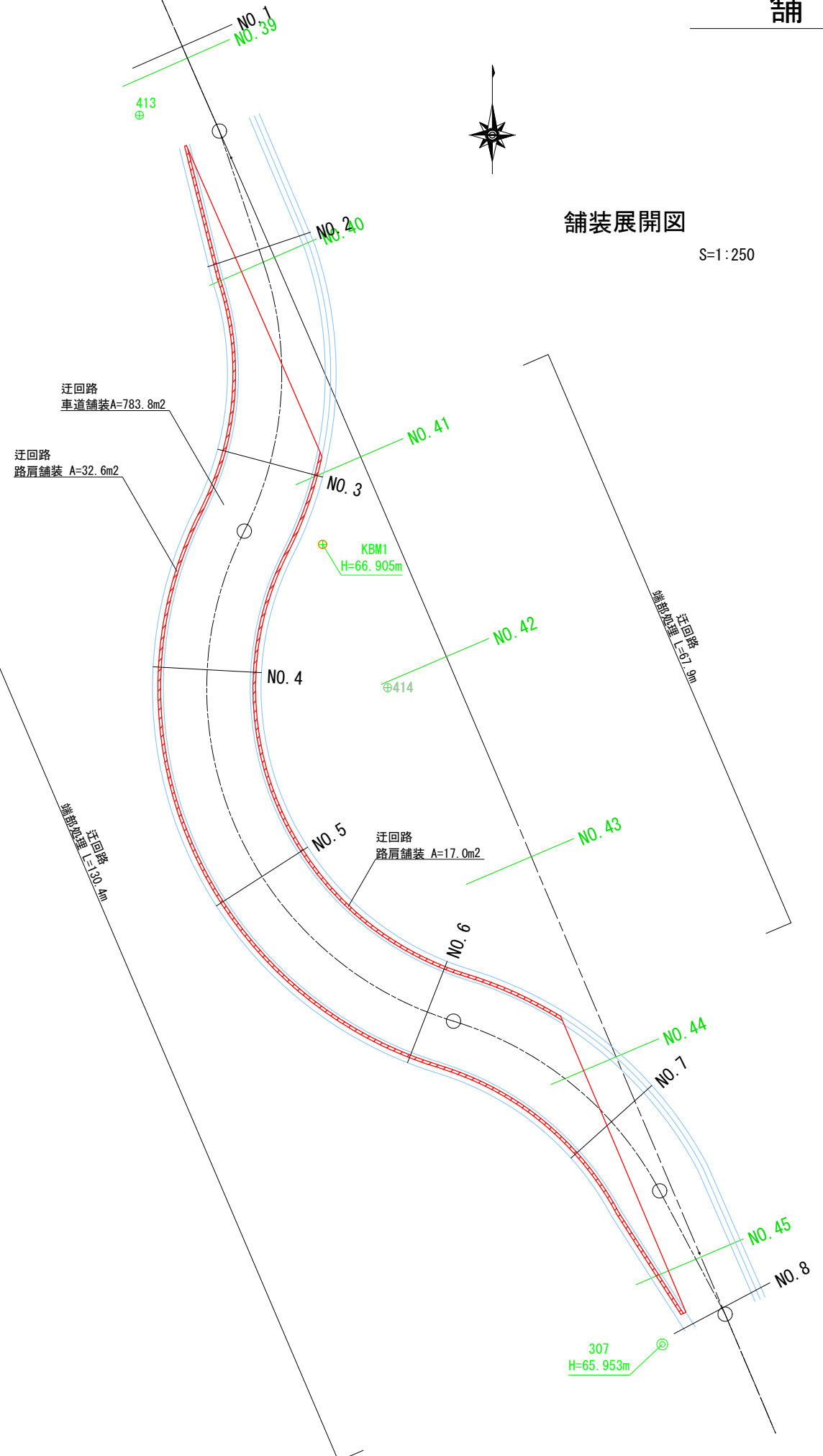


業務名/工事名	梅谷地区工場用地造成実施設計業務
路線・河川名等	
施工箇所名	不破郡垂井町梅谷・敷原 地内
図面の種類	防護柵工
縮尺	図示 図面番号 63
会社名	岐阜県土地開発公社
事務所名	垂井町土地開発公社

舗装工

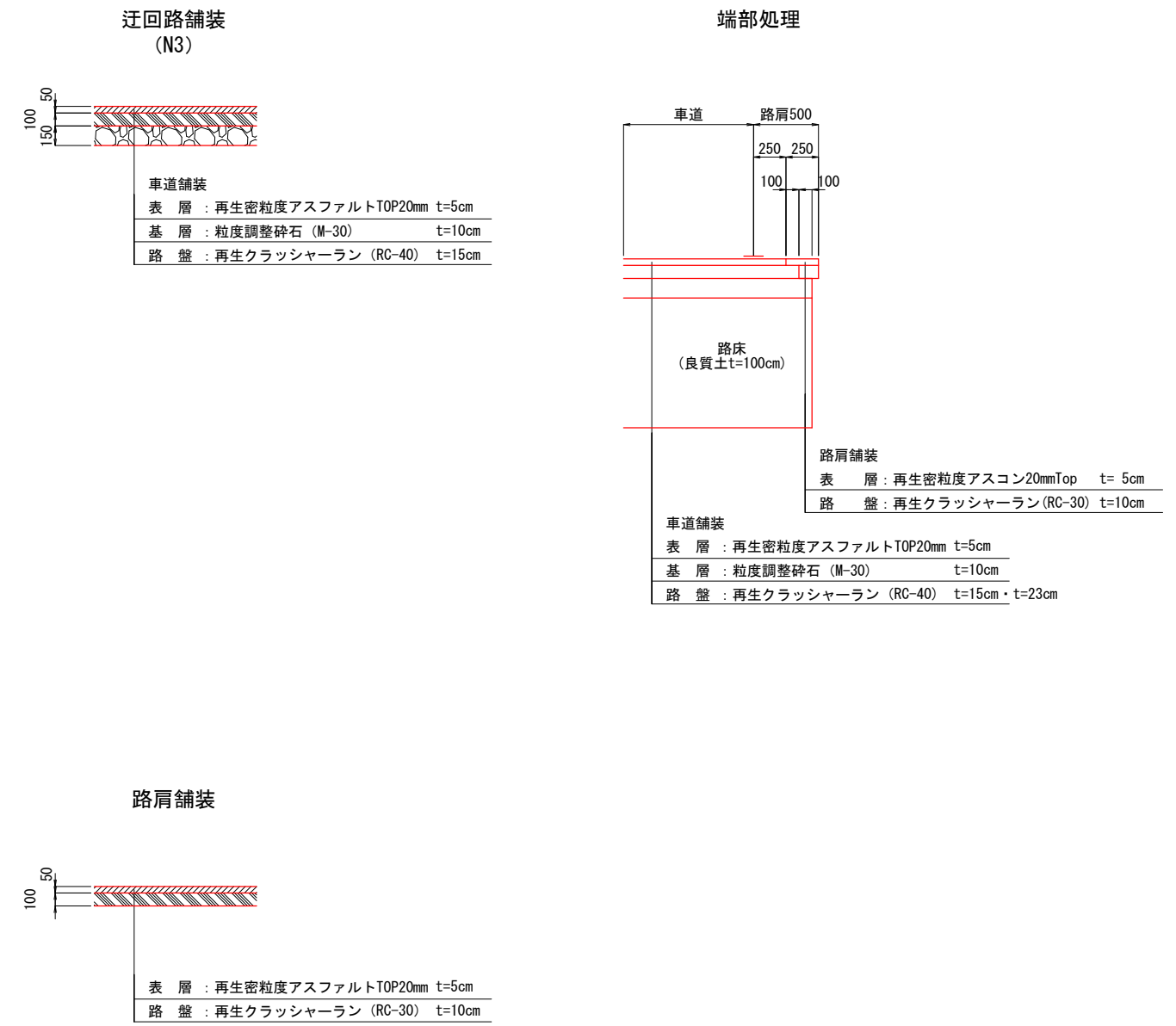
舗装展開図

S=1:250



舗装構成図

S=1:25

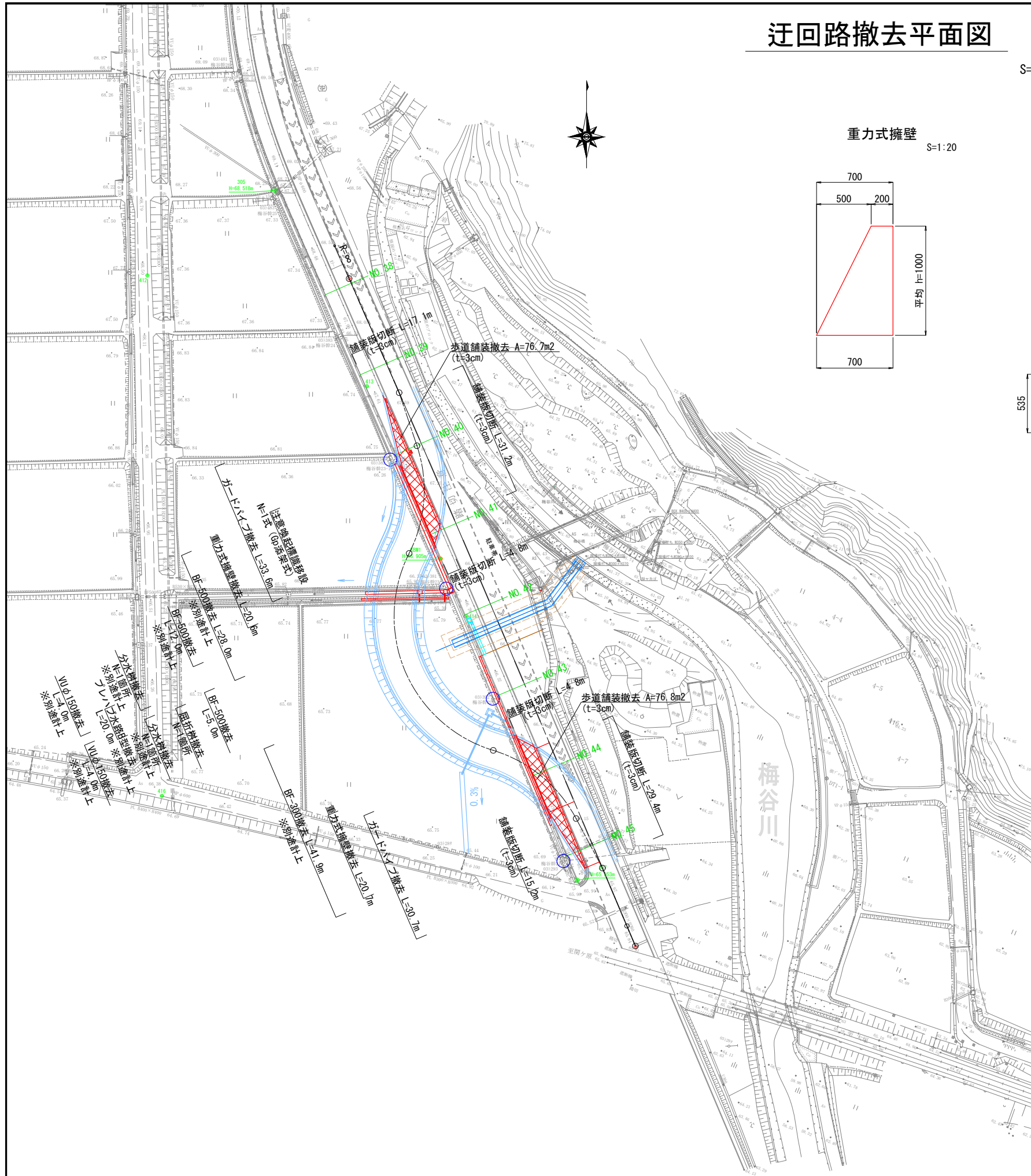


※本線（県道）の舗装は、ボックス施工後の現況復旧である。

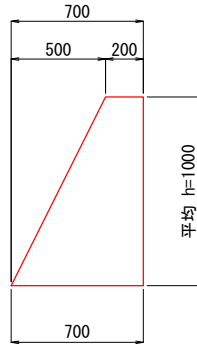
業務名/工事名	梅谷地区工場用地造成実施設計業務
路線・河川名等	
施工箇所名	不破郡垂井町梅谷・敷原 地内
図面の種類	舗装工
縮尺	図示 図面番号 65
会社名	岐阜県土地開発公社
事務所名	垂井町土地開発公社

迂回路撤去平面図

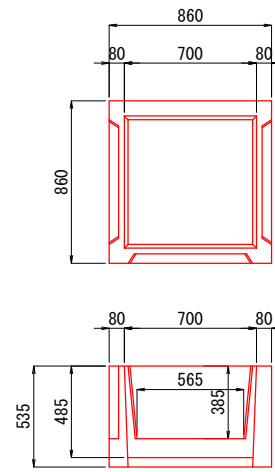
S=1:500



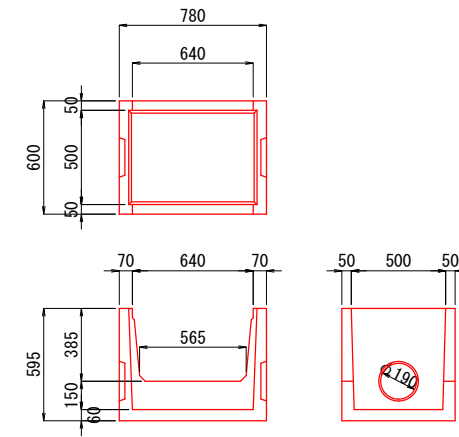
重力式擁壁 S=1:20



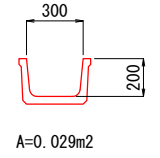
屈折柵 (BF-500用) ※別途計上 S=1:20



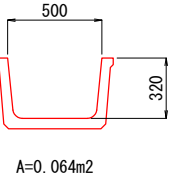
分水柵 (BF-500用) ※別途計上 S=1:20



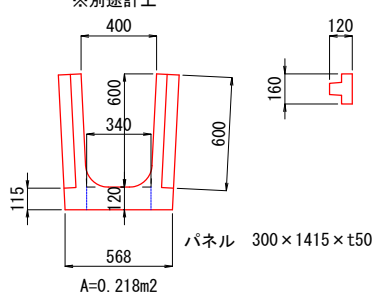
BF-300 ※別途計上 S=1:20



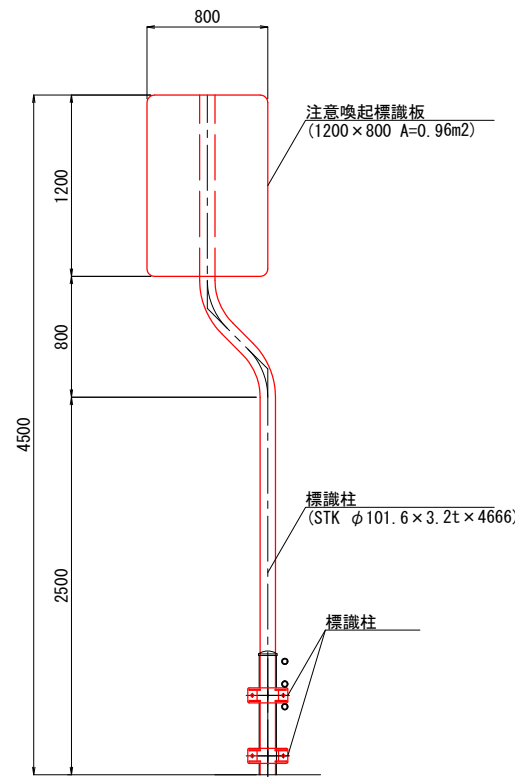
BF-500 ※別途計上 S=1:20



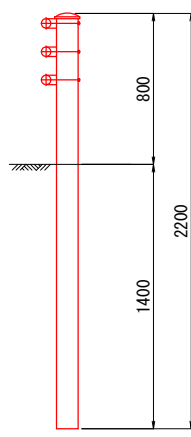
プレハブ水路 ※別途計上



注意喚起標識 S=1:25



ガードパイプ (Gp-BP-2E) S=1:20



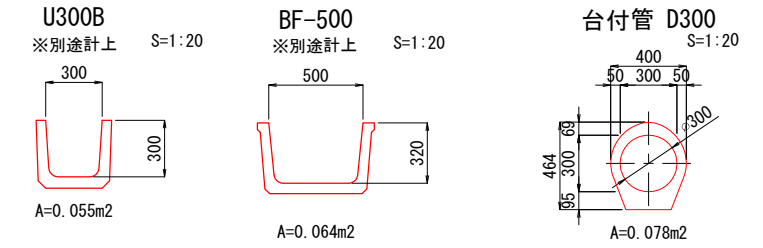
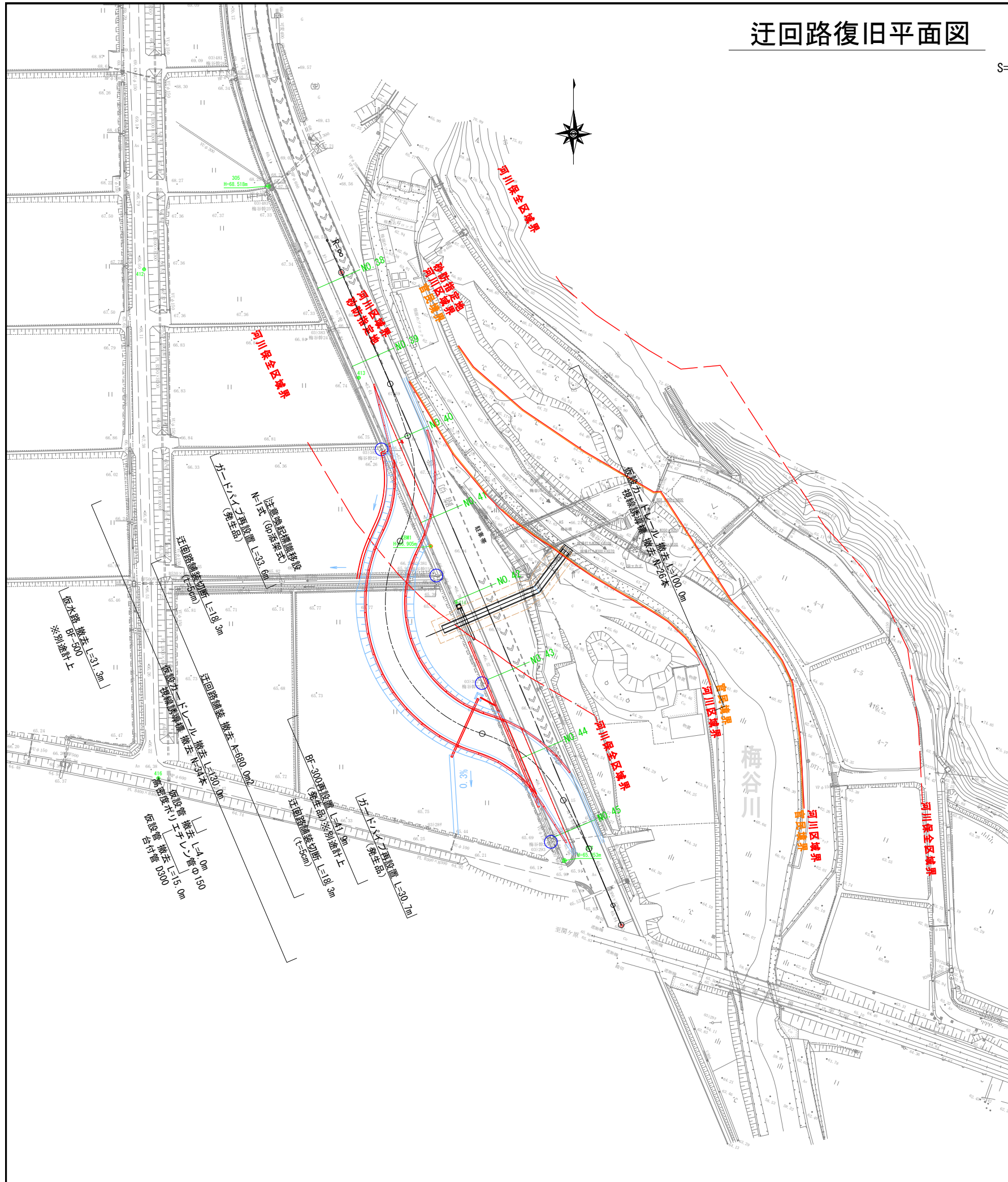
※現場状況を確認の上、20m程度起点側に移設する

※撤去・再設置するものについては、現場状況に応じて対応すること

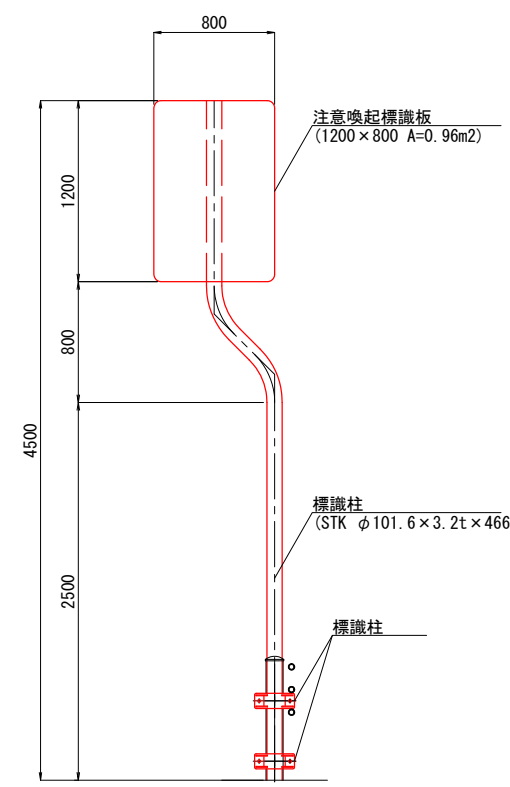
業務名/工事名	梅谷地区工場用地造成実施設計業務
路線・河川名等	
施工箇所名	不破郡垂井町梅谷・敷原 地内
図面の種類	迂回路撤去平面図
縮尺	図示 図面番号 66
会社名	岐阜県土地開発公社
事務所名	垂井町土地開発公社

迂回路復旧平面図

S=1:500

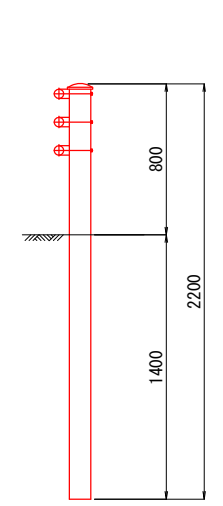


注意喚起標識 S=1:25

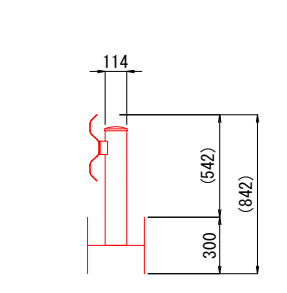


※当初の位置に復旧するものとする

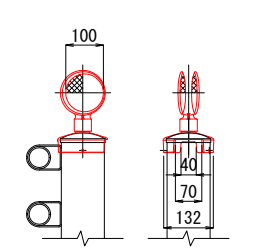
ガードパイプ (Gp-BP-2E) S=1:20



仮設ガードレール Gr-B-2B S=1:20



視線誘導標 (差込式) S=1:10

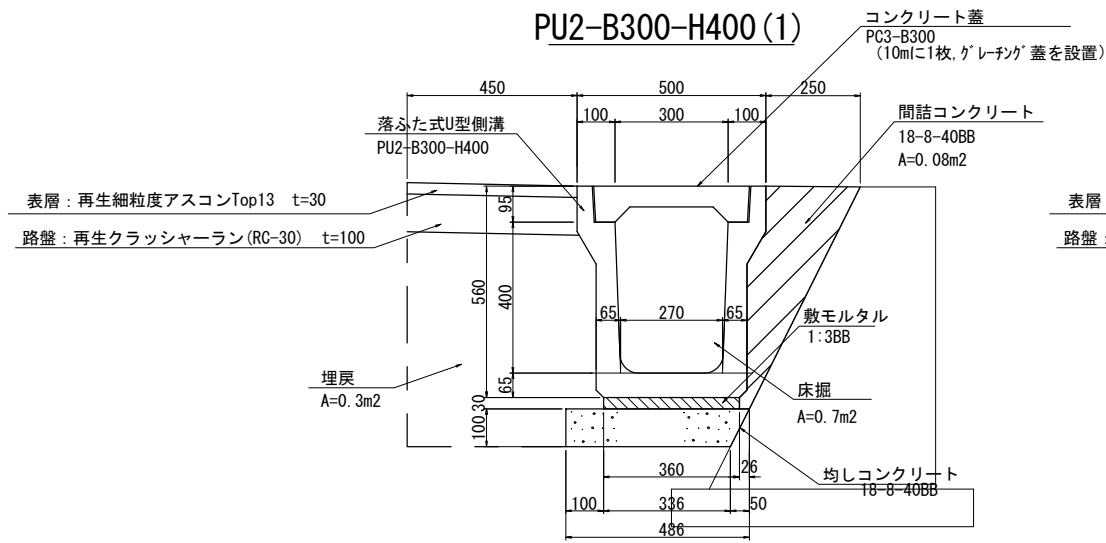


※本線の区画線は、区画線工図を参照すること
 ※本線の舗装の復旧は、舗装工図を参照すること
 ※発生品により再設置するものについては、監督員の指示を確認し対応すること

業務名/工事名	梅谷地区工場用地造成実施設計業務
路線・河川名等	
施工箇所名	不破郡垂井町梅谷・敷原 地内
図面の種類	迂回路復旧平面図
縮尺	図示 図面番号 67
会社名	岐阜県土地開発公社
事務所名	垂井町土地開発公社

排水構造物工構造図(1)

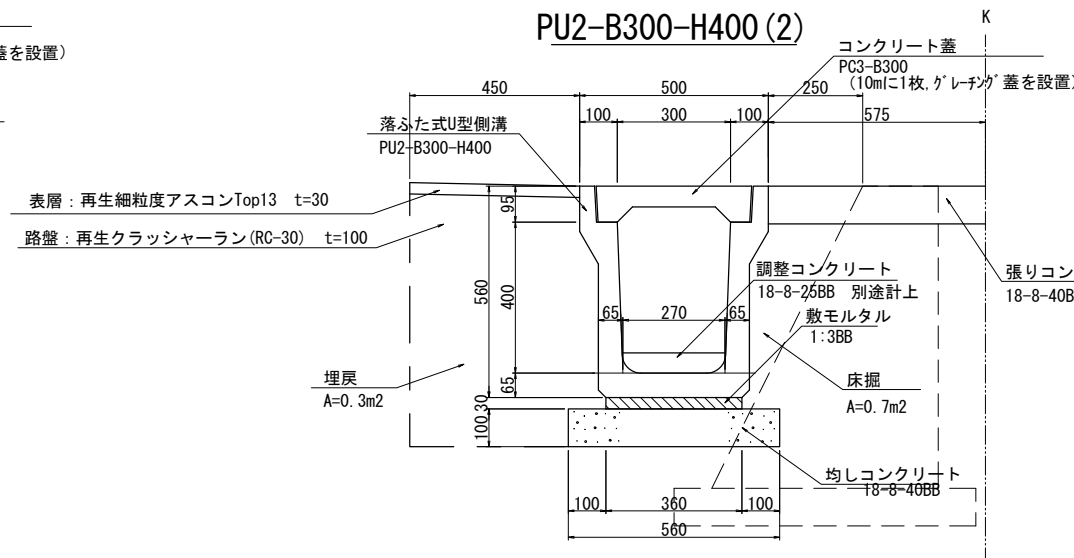
S=1:10



PU2-B300-H400 (1) 数量表

10m当り

名称	規格	単位	数量	摘要
落ふた式U型側溝	PU2-B300-H400 L=2000	個	5	JIS A 5372 1種 参考質量420kg
敷モルタル	1:3BB	m ³	0.11	
均しコンクリート	18-8-40BB t=100	m ²	5.6	
均しコン型枠		m ²	2.0	
コンクリート蓋	PC3-B300 L=500	枚	19	JIS A 5372 1種 参考質量33kg
グレーチング蓋	T-2 細目 B300用 L=500	枚	1	参考質量15.4kg
間詰コンクリート	18-8-40BB	m ³	0.8	
表層	再生細粒度アスコン(13) t=30	m ²	4.5	
路盤	再生クラッシャーランRC-30 t=100	m ²	4.5	
床掘	土砂	m ³	7	
埋戻	土砂(転圧有)	m ³	3	

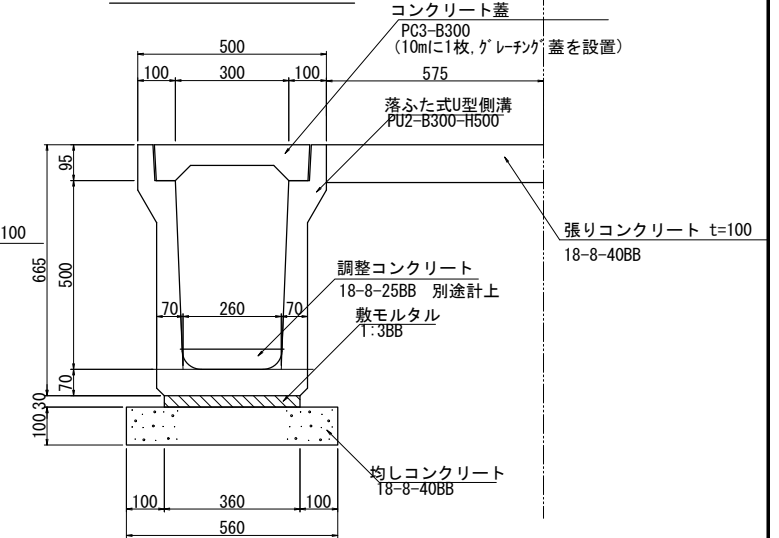


PU2-B300-H400 (2) 数量表

10m当り

名称	規格	単位	数量	摘要
落ふた式U型側溝	PU2-B300-H400 L=2000	個	5	JIS A 5372 1種 参考質量420kg
敷モルタル	1:3BB	m ³	0.11	
均しコンクリート	18-8-40BB t=100	m ²	5.6	
均しコン型枠		m ²	2.0	
コンクリート蓋	PC3-B300 L=500	枚	19	JIS A 5372 1種 参考質量33kg
グレーチング蓋	T-2 細目 B300用 L=500	枚	1	参考質量15.4kg
張りコンクリート	18-8-40BB	m ²	5.6	
表層	再生細粒度アスコン(13) t=30	m ²	4.5	
路盤	再生クラッシャーランRC-30 t=100	m ²	4.5	
床掘	土砂	m ³	7	
埋戻	土砂(転圧有)	m ³	3	

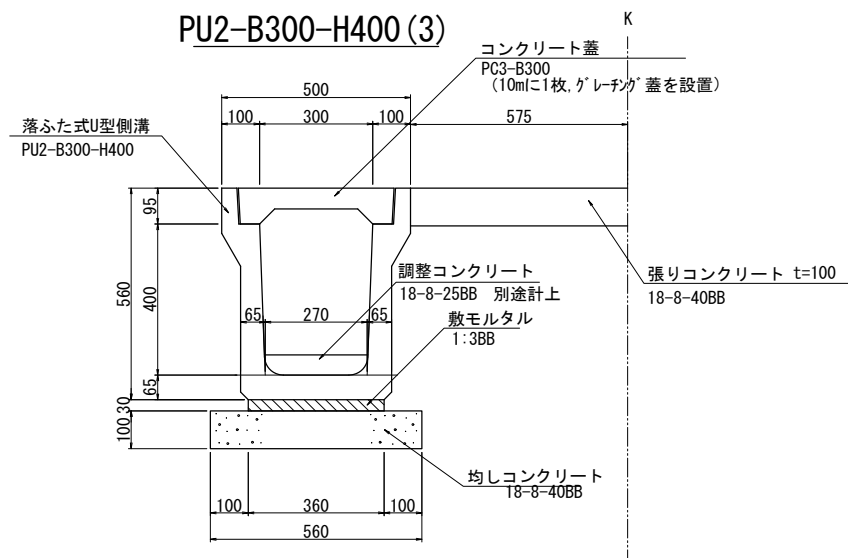
PU2-B300-H500



PU2-B300-H500 数量表

10m当り

名称	規格	単位	数量	摘要
落ふた式U型側溝	PU2-B300-H500 L=2000	個	5	JIS A 5372 1種 参考質量497kg
敷モルタル	1:3BB	m ³	0.11	
均しコンクリート	18-8-40BB t=100	m ²	5.6	
均しコン型枠		m ²	2.0	
コンクリート蓋	PC3-B300 L=500	枚	19	JIS A 5372 1種 参考質量33kg
グレーチング蓋	T-2 細目 B300用 L=500	枚	1	参考質量15.4kg
張りコンクリート	18-8-40BB t=100	m ²	5.8	



PU2-B300-H400 (3) 数量表

10m当り

名称	規格	単位	数量	摘要
落ふた式U型側溝	PU2-B300-H400 L=2000	個	5	JIS A 5372 1種 参考質量420kg
敷モルタル	1:3BB	m ³	0.11	
均しコンクリート	18-8-40BB t=100	m ²	5.6	
均しコン型枠		m ²	2.0	
コンクリート蓋	PC3-B300 L=500	枚	19	JIS A 5372 1種 参考質量33kg
グレーチング蓋	T-2 細目 B300用 L=500	枚	1	参考質量15.4kg
張りコンクリート	18-8-40BB	m ²	5.6	

県道NO.40以降

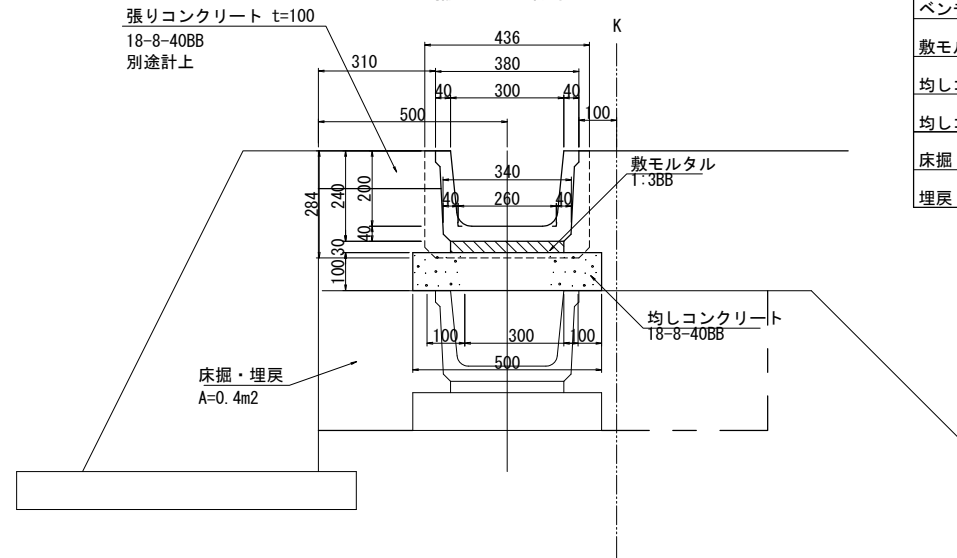
業務名/工事名	梅谷地区工場用地造成実施設計業務
路線・河川名等	主要地方道岐阜関ヶ原線
施工箇所名	不破郡垂井町梅谷地内・敷原地内
図面の種類	排水構造物工構造図(1)
縮尺	1:10 図面番号 69
会社名	岐阜県土地開発公社
事務所名	垂井町土地開発公社

排水構造物工構造図(2)

S=1:10

BF2-300

撤去・再設置

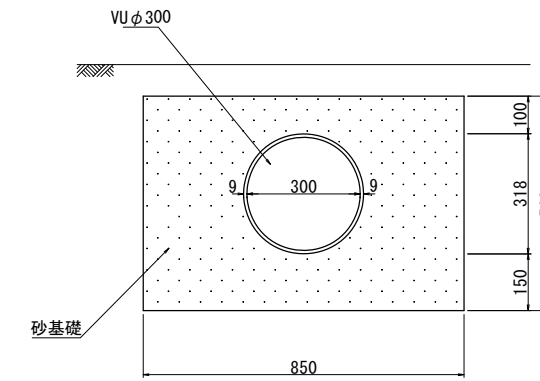


BF2-300 数量表

10m当り

名称	規格	単位	数量	摘要
ベンチフリューム	2種 B300-H200 L=2000	個	5	撤去・再設置
敷モルタル	1:3BB	m3	0.09	
均しコンクリート	18-8-40BB t=100	m2	5.0	
均しコン型枠		m2	2.0	
床掘	土砂	m3	4	
埋戻	土砂(転圧有)	m3	4	

VUφ300



VU管 寸法表及び数量表

10m当り

適用	名称	寸法表 (単位: mm)						数量		摘要
		φ	外形	t	b	h1	h	VU管 L=4000本	砂基礎 m3	
	VUφ300	300	318	9.2	850	150	568	2.5	4.1	

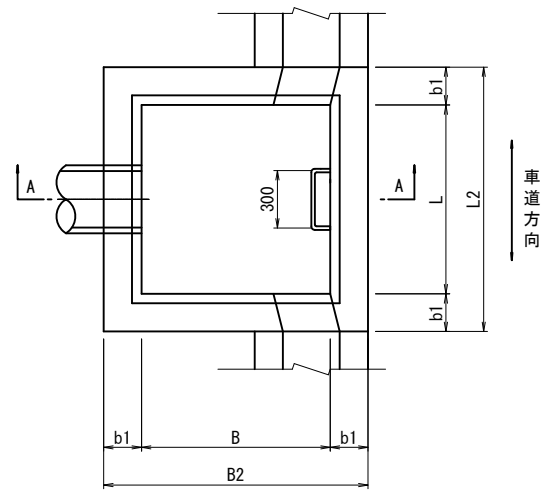
県道NO.40以降

業務名/工事名	梅谷地区工場用地造成実施設計業務
路線・河川名等	主要地方道岐阜関ヶ原線
施工箇所名	不破郡垂井町梅谷地内・敷原地内
図面の種類	排水構造物工構造図(2)
縮尺	1:10 図面番号 70
会社名	岐阜県土地開発公社
事務所名	垂井町土地開発公社

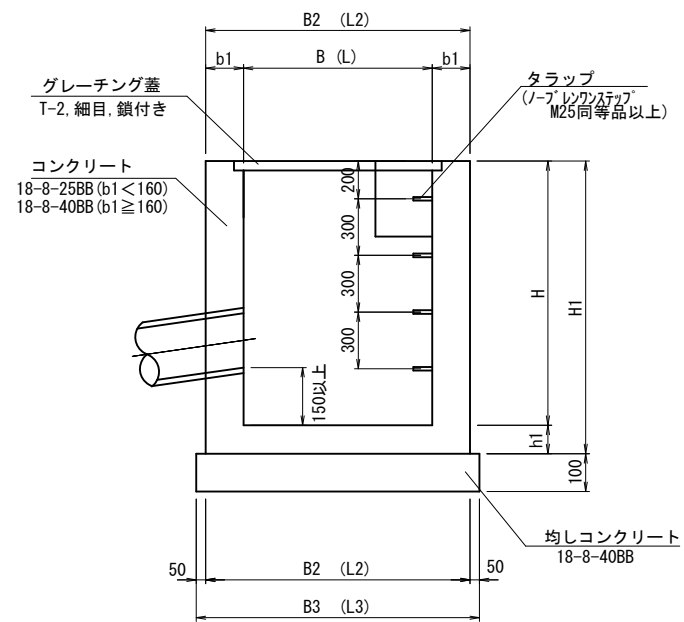
集水樹構造図

S=1:20

平面図



A-A



※ 樹の深さが1mを超える場合はタラップ (W=300) を設ける。
 ※ 部材厚寸法表

樹の高さ	b1	B、又はL	h1
H ≤ 1000	150	B、L ≤ 1500	150
1000 < H ≤ 2000	200	B、L > 1500	200

※ コンクリート及び型枠の補正数量は、下記による。

B × L	10箇所当り	
	控除するコンクリート量 (m ³)	加算する型枠面積 (m ²)
0.49以下	0.7	5.0
0.49を超え 1.00以下	1.8	8.0
1.00を超える	3.0	13.0

集水樹 寸法・数量表

名称	寸法表										10箇所当り数量									
	B	L	H	b1	B2	L2	B3	L3	h1	H1	コンクリート		均しコン 18-8-40BB 型枠		均しコン 型枠		蓋種別 T-2:グレーチング蓋T-2 細目 鎖付き		蓋	タラップ
											規格	m3	m2	m2	m2	m2	枚	本		
集水樹 (歩)	600	600	1400	200	1000	1000	1100	1100	150	1550	18-8-40BB	10	104	12	4.4	T-2	600×600用 細目	10	40	

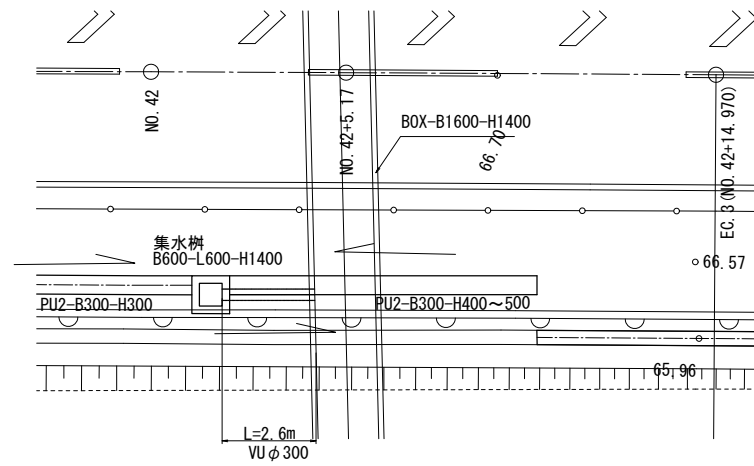
県道NO. 40以降

業務名/工事名	梅谷地区工場用地造成実施設計業務		
路線・河川名等			
施工箇所名	不破郡垂井町梅谷地内・敷原地内		
図面の種類	集水樹構造図		
縮尺	1:20	図面番号	71
会社名	岐阜県土地開発公社		
事務所名	垂井町土地開発公社		

流末BOX流入管渠詳細図

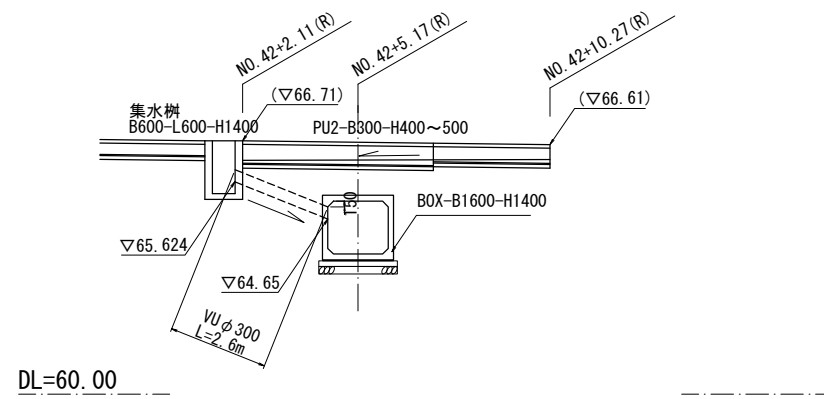
平面図

S=1:100



縦断面図

S=1:100

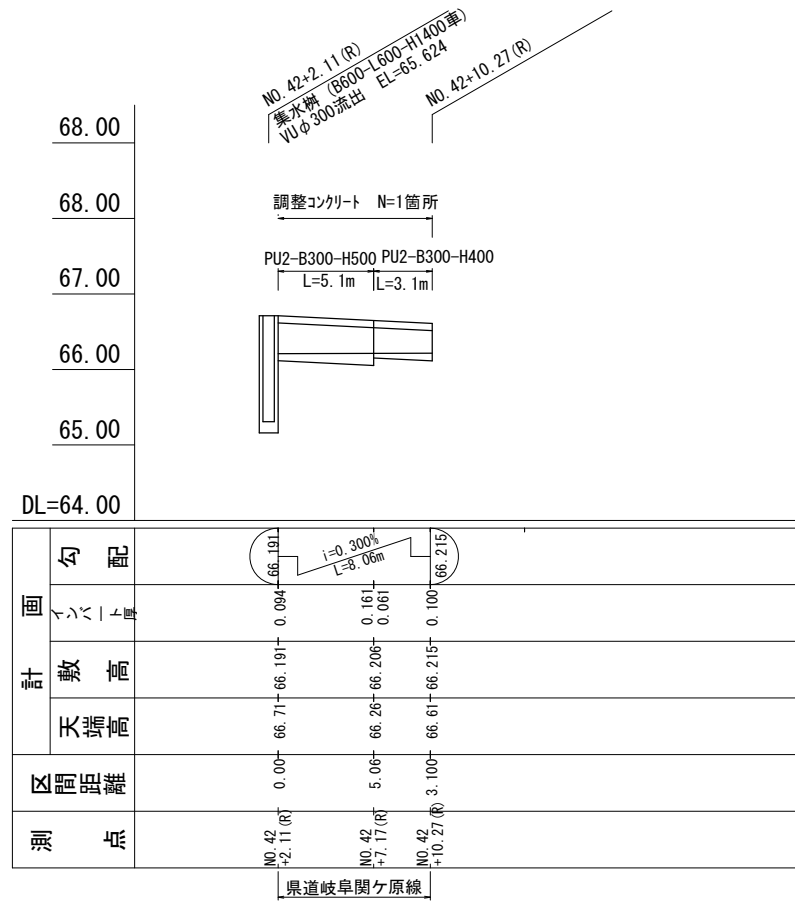


県道NO. 40以降

業務名/工事名	梅谷第2号 梅谷地区工場用地造成実施設計業務		
路線・河川名等			
施工箇所名	不破郡垂井町梅谷地内・敷原地内		
図面の種類	流末BOX流入管渠詳細図		
縮尺	図示	図面番号	72
会社名	岐阜県土地開発公社		
事務所名	垂井町土地開発公社		

側溝縦断面図

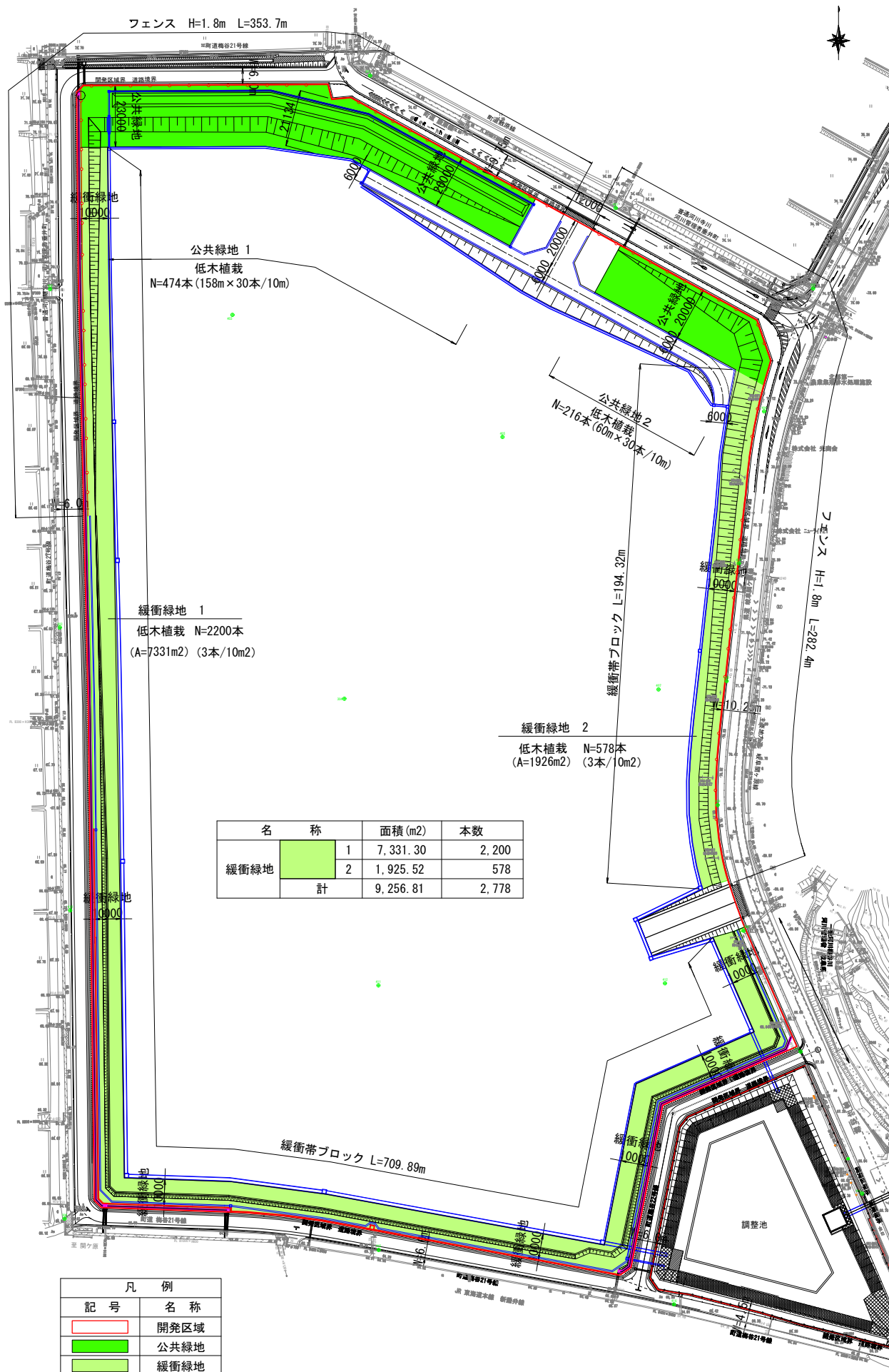
V=1:50
H=1:200



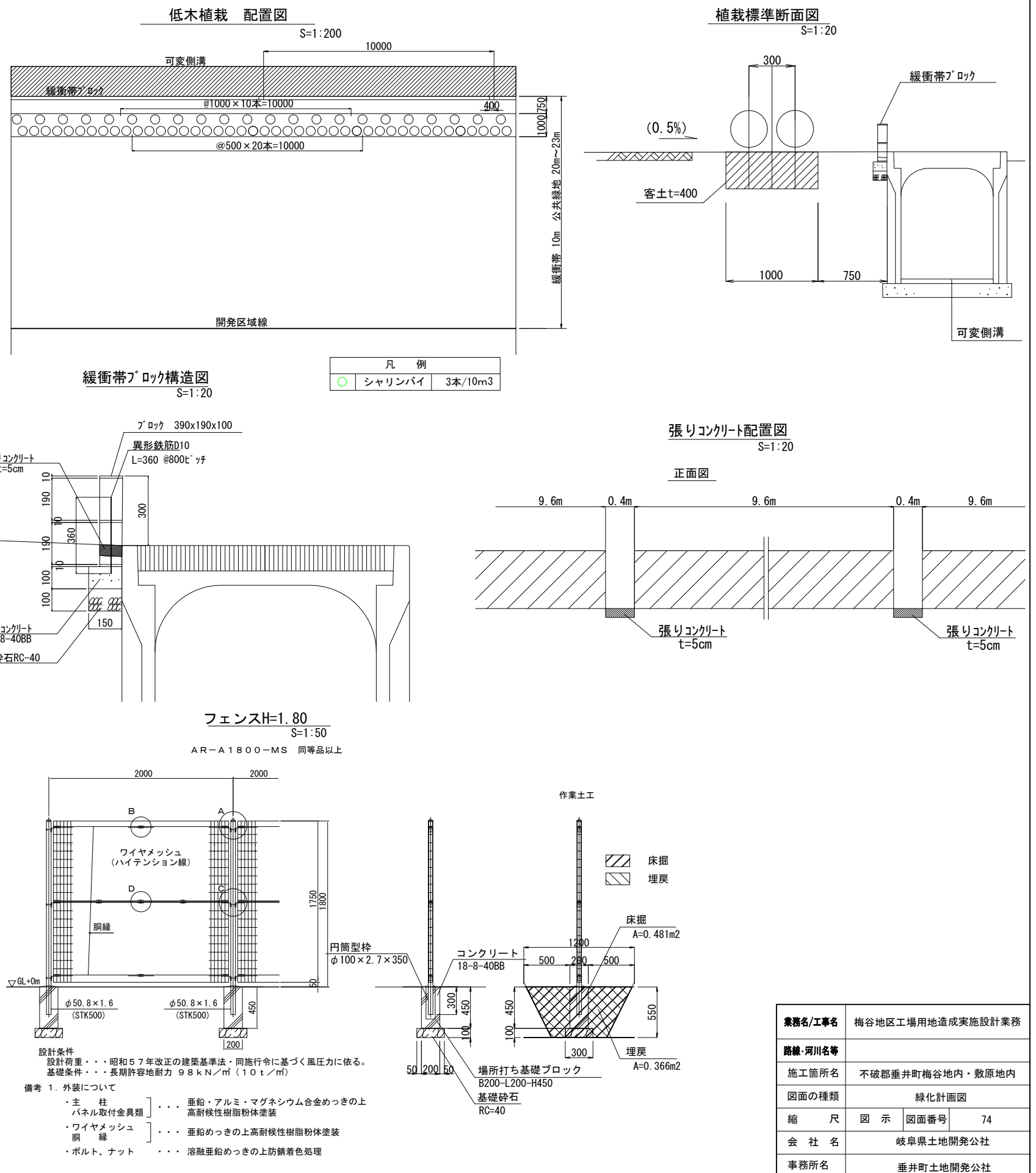
県道NO.40以降	
業務名/工事名	梅谷第2号 梅谷地区工場用地造成実施設計業務
路線・河川名等	
施工箇所名	不破郡垂井町梅谷地内・敷原地内
図面の種類	側溝縦断面図
縮尺	図示 図面番号 73
会社名	岐阜県土地開発公社
事務所名	垂井町土地開発公社

緑化計画平面図

S=1:2000

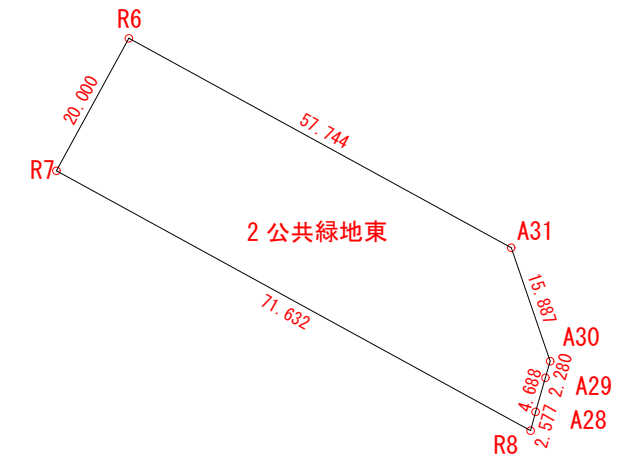
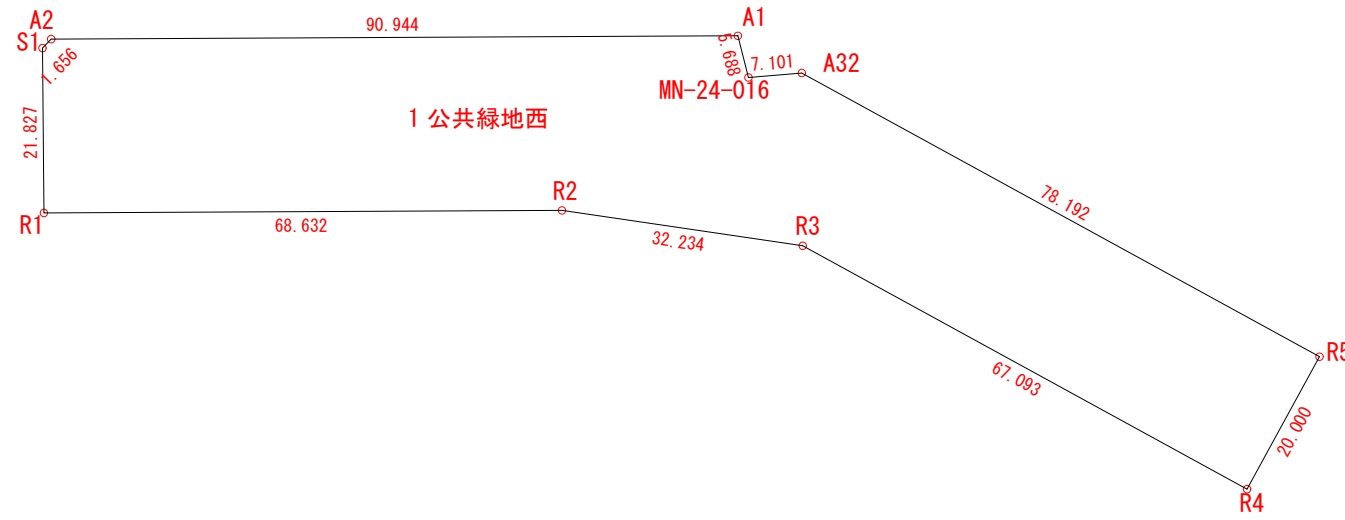


緑化計画図



公共緑地求積図

S=1:1000



求積表

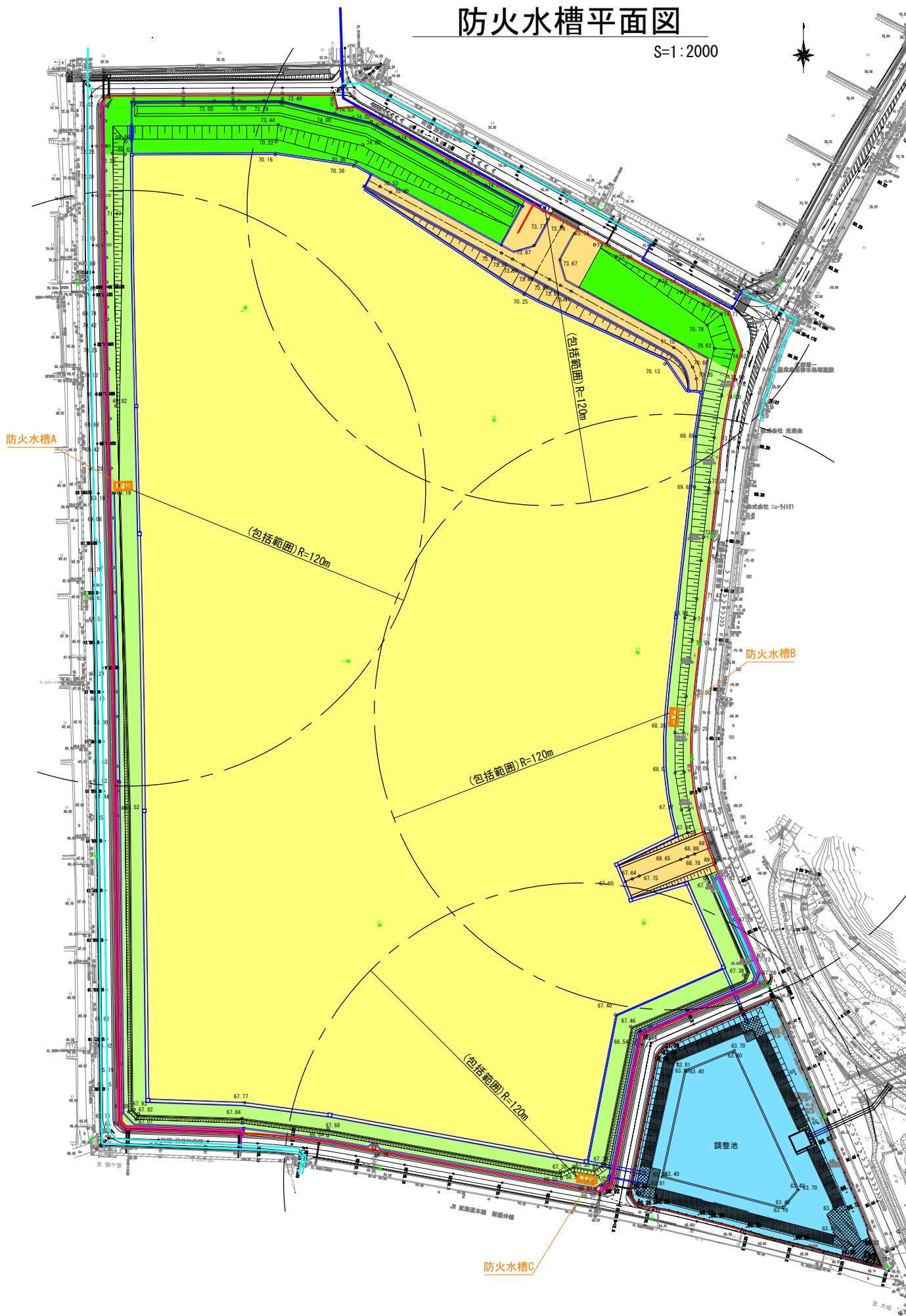
所在				地番	公共緑地西
公簿地目	登記名義人				
現況地目	現所有者名				
土地登記簿面積		m ²			
測点名	X _n	Y _n	(Y _{n+1} -Y _{n-1}) X _n	距離	
A1	-66688.744	-58436.677	6158705.508400	90.944	
A2	-66689.183	-58527.620	6142473.889398	1.656	
S1	-66690.362	-58528.783	64823.031864	21.827	
R1	-66712.188	-58528.592	-4591266.202536	68.632	
R2	-66711.857	-58459.961	-6706142.713068	32.234	
R3	-66716.534	-58428.068	-6053591.429024	67.093	
R4	-66748.767	-58369.225	-4569019.849917	20.000	
R5	-66731.226	-58359.617	3935073.665994	78.192	
A32	-66693.661	-58428.194	5045575.535633	7.101	
MN-24-016	-66694.255	-58435.270	565767.365165	5.688	
		倍面積	-7601.198091		
		面積	3800.5990455		
		地積	3800.59 m ²		

所在				地番	公共緑地東
公簿地目	登記名義人				
現況地目	現所有者名				
土地登記簿面積		m ²			
測点名	X _n	Y _n	(Y _{n+1} -Y _{n-1}) X _n	距離	
R6	-66748.521	-58328.044	4021731.887292	20.000	
R7	-66766.062	-58337.652	-3553022.755392	71.632	
R8	-66800.475	-58274.828	-4240494.153000	2.577	
A28	-66797.983	-58274.172	-130590.056765	4.688	
A29	-66793.479	-58272.873	-128978.207949	2.280	
A30	-66791.288	-58272.241	302364.160776	15.887	
A31	-66776.262	-58277.400	3726315.748386	57.744	
		倍面積	-2673.376652		
		面積	1336.6883260		
		地積	1336.68 m ²		

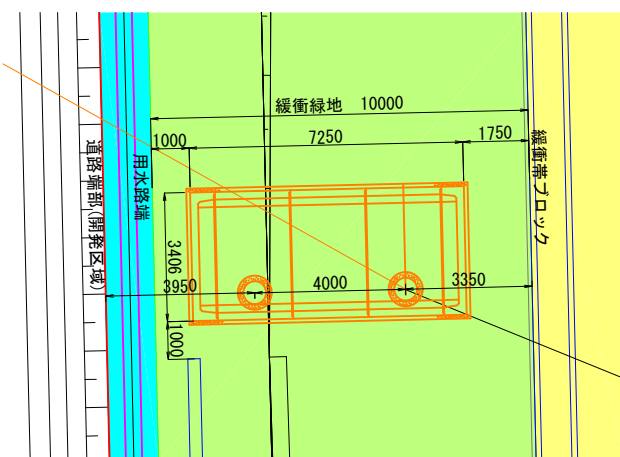
業務名/工事名	梅谷地区工場用地造成実施設計業務		
路線・河川名等			
施工箇所名	不破郡垂井町梅谷地内・敷原地内		
図面の種類	公共緑地求積図		
縮尺	S=1:1000	図面番号	75
会社名	岐阜県土地開発公社		
事務所名	垂井町土地開発公社		

防火水槽平面図

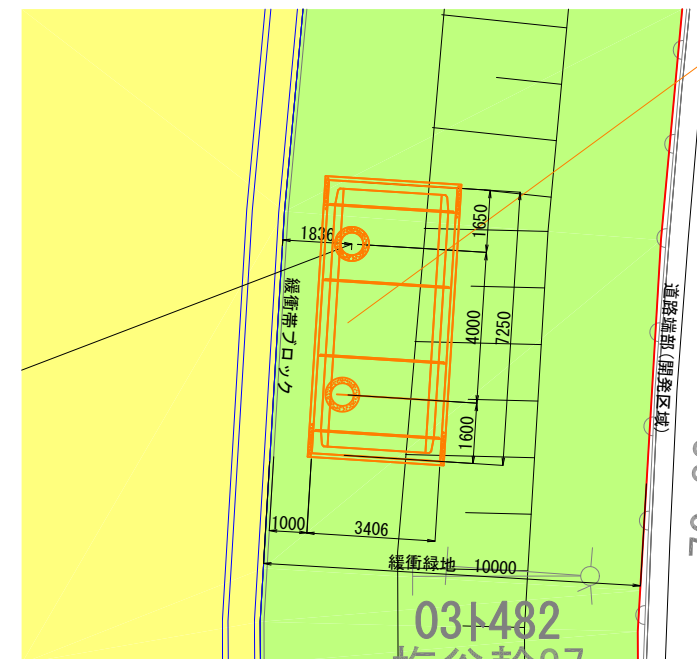
S=1:2000



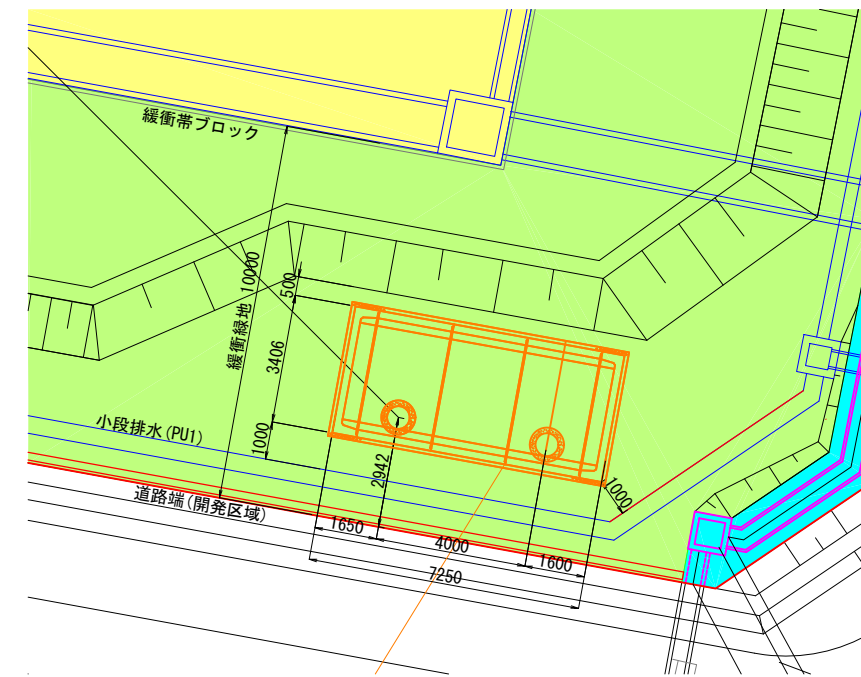
防火水槽A 詳細図 S=1:100



防火水槽B 詳細図 S=1:100



防火水槽C 詳細図 S=1:100



※ 設置前に消防署の立会いを行い、設置位置を確認すること。

凡 例

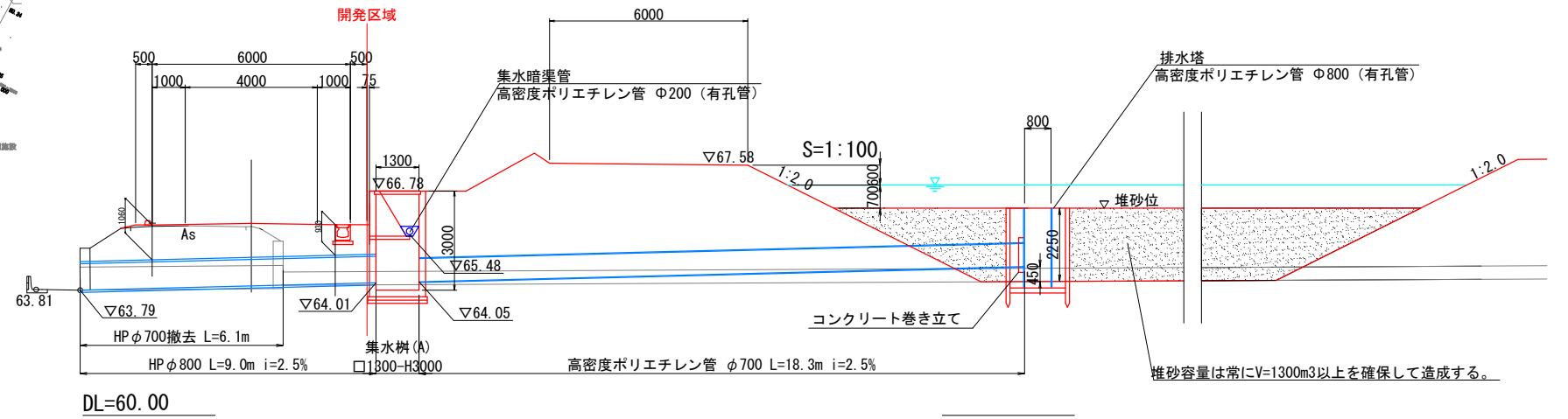
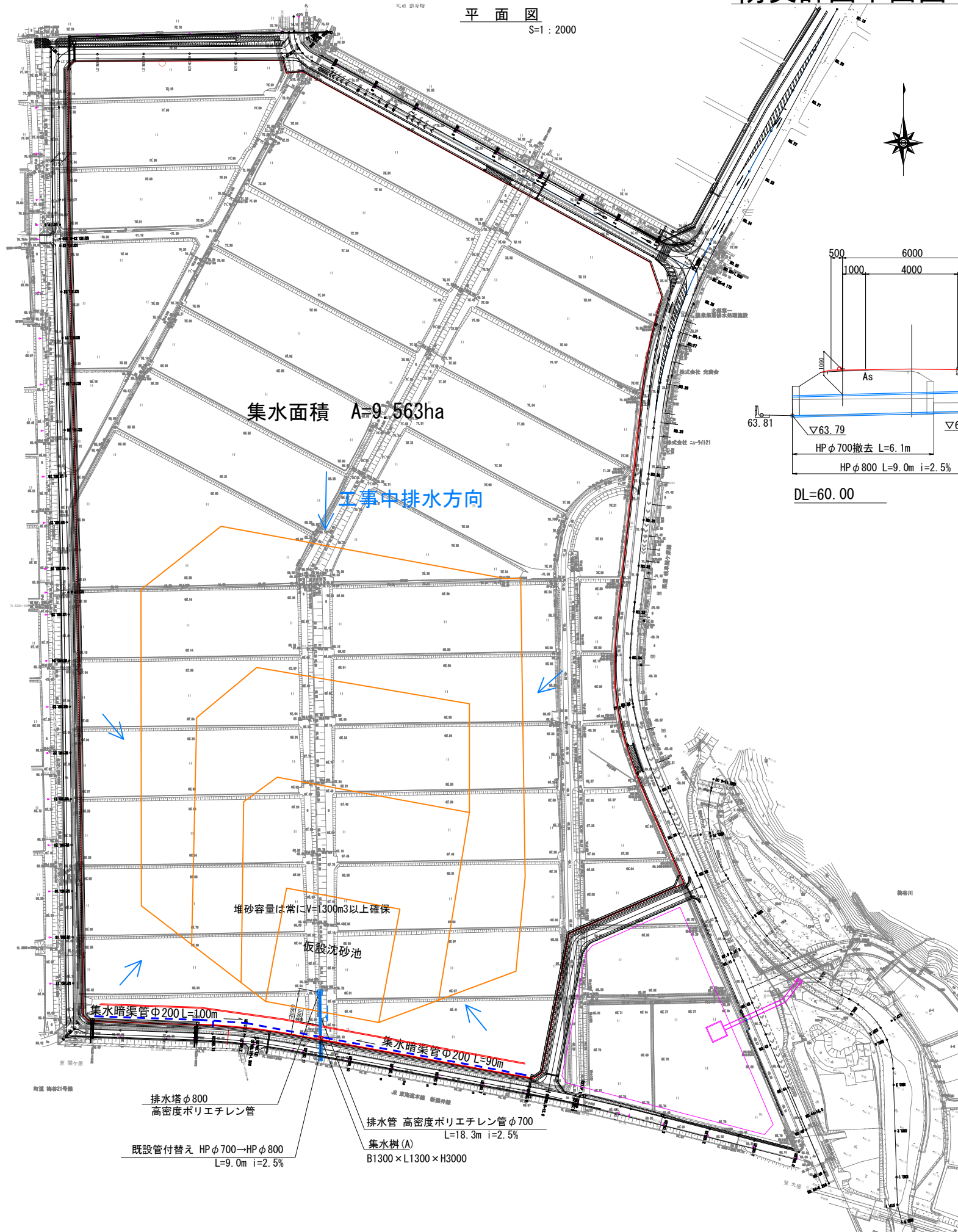
	消火栓・包括範囲
	防火水槽・包括範囲
	引込管
	配水管 (新設)
	配水管 (既設)
	開発区域
	平場
	乗入れ・坂路
	緩衝緑地
	公共緑地
	調整池
	用水路

業務名/工事名	梅谷地区工場用地造成実施設計業務
路線・河川名等	
施工箇所名	不破郡垂井町梅谷地内・敷原地内
図面の種類	防火水槽平面図
縮 尺	S=1:2000 図面番号 76
会 社 名	岐阜県土地開発公社
事務所名	垂井町土地開発公社

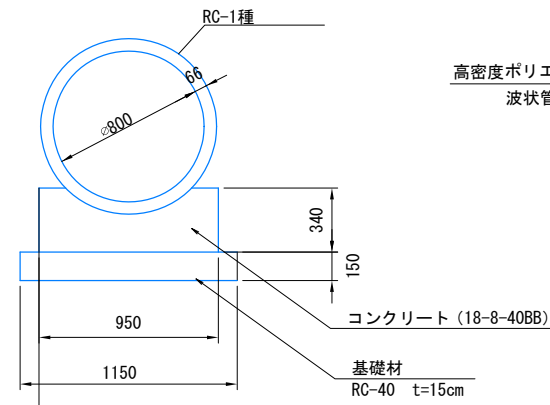
防災計画平面図（工事中）

平面図 S=1:2000

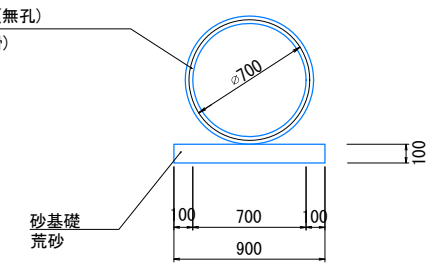
横断図 S=1:200



ヒューム管 (B形管) φ800



排水管



凡例	
記号	名称
	開発区域

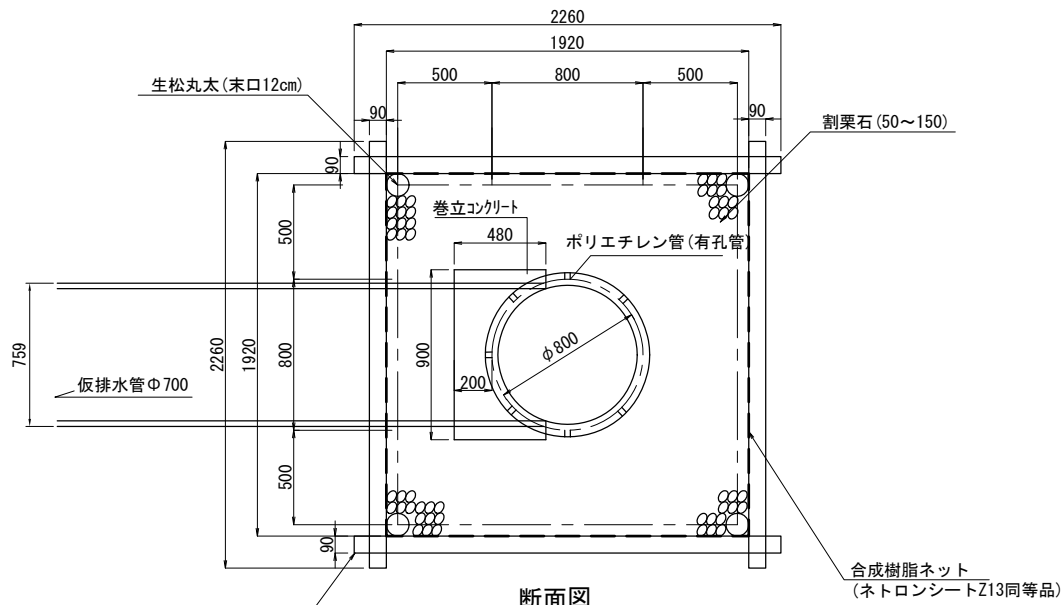
業務名/工事名	梅谷地区工場用地造成実施設計業務
路線・河川名等	
施工箇所名	不破郡垂井町梅谷地内・敷原地内
図面の種類	防災計画平面図 (工事中)
縮尺	図示 図面番号 78
会社名	岐阜県土地開発公社
事務所名	垂井町土地開発公社

防災施設構造図（工事中）（1）

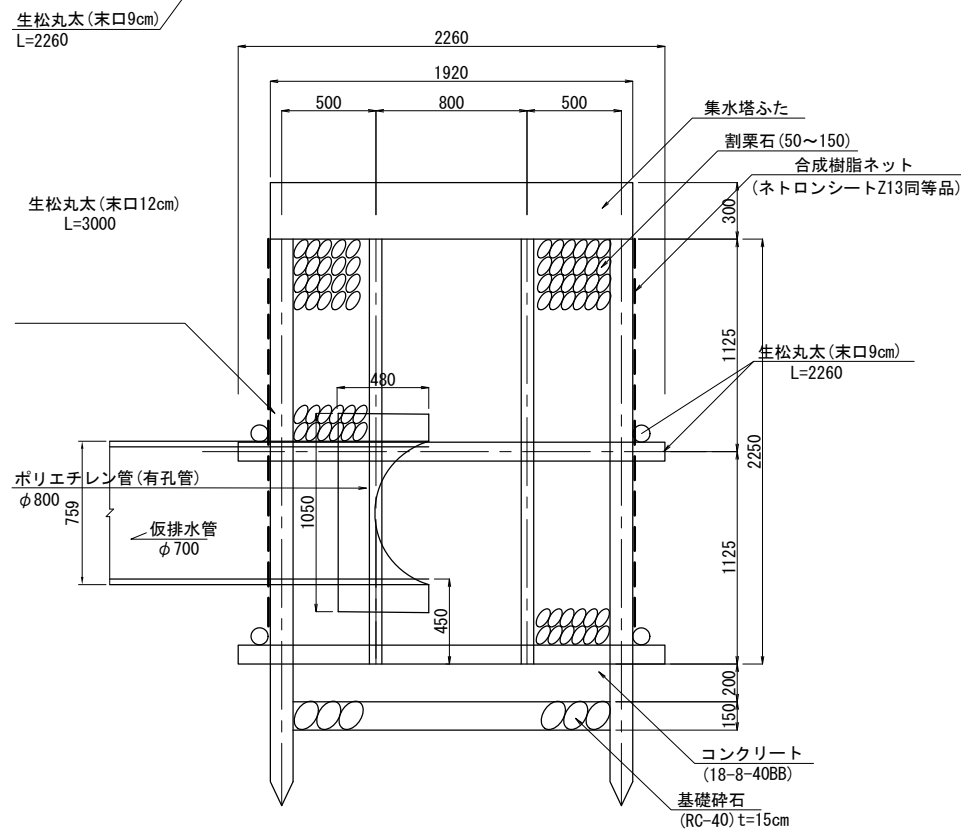
沈砂池集水塔

S=1:40

平面図

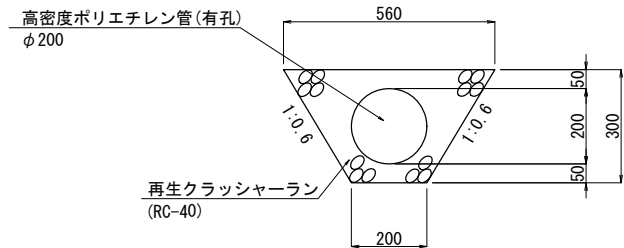


断面図



集水暗渠管

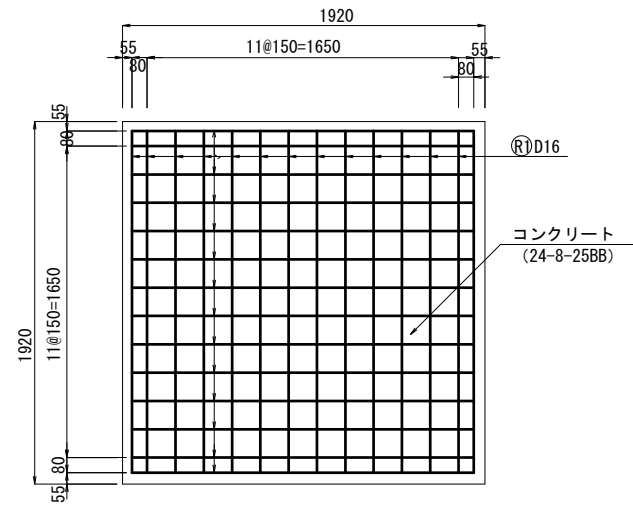
S=1:20



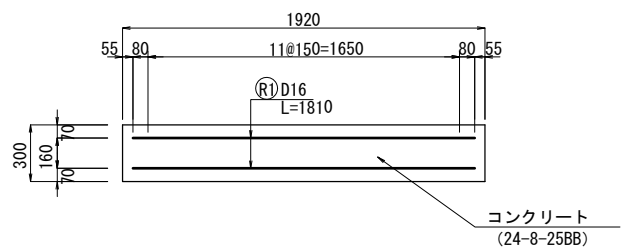
集水塔ふた配筋図

S=1:40

平面図



断面図



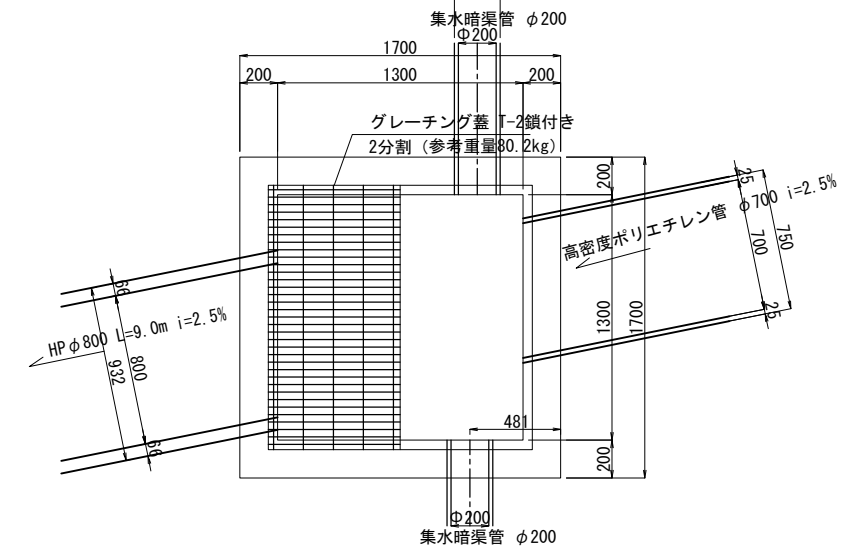
鉄筋表

種別	径	長さ	本数 (本)	単位質量 (kg/m)	1本当り質量 (kg)	質量 (kg)	備考
集水塔ふた							
R1	D16	1810	56	1.56	2.824	158.1	SD295
						計	158.1 kg

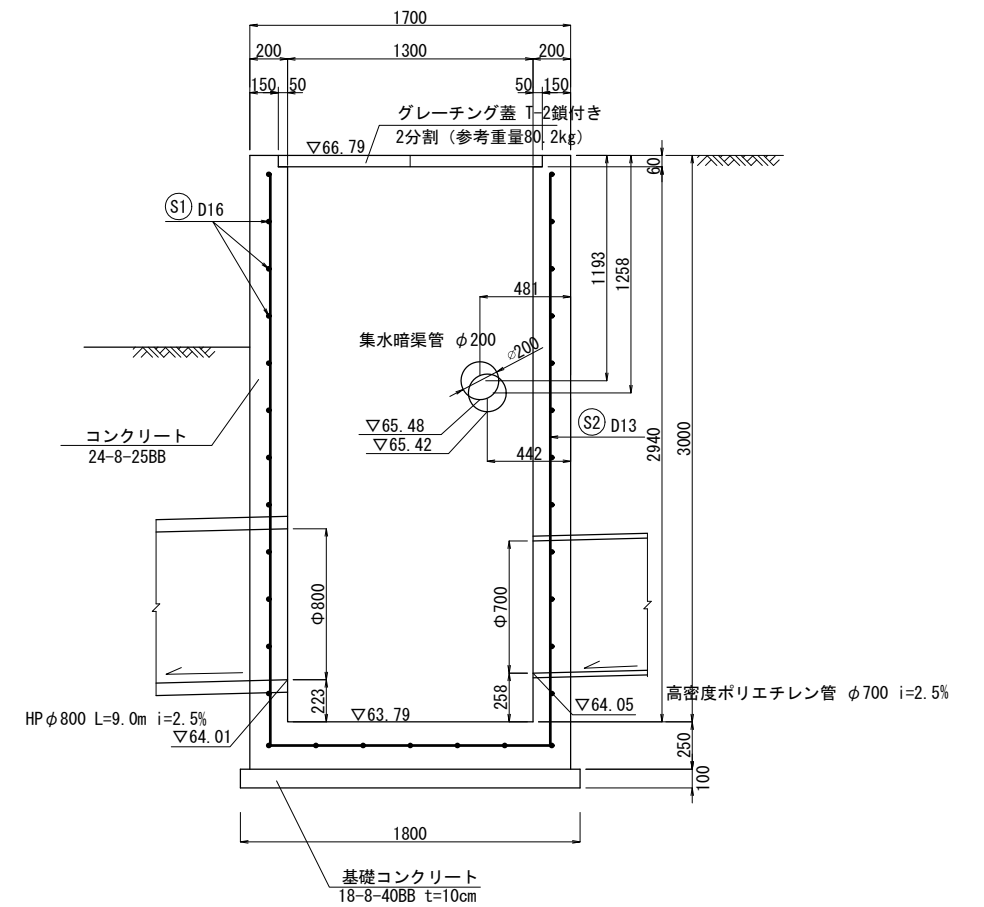
集水樹(A)

S=1:40

平面図



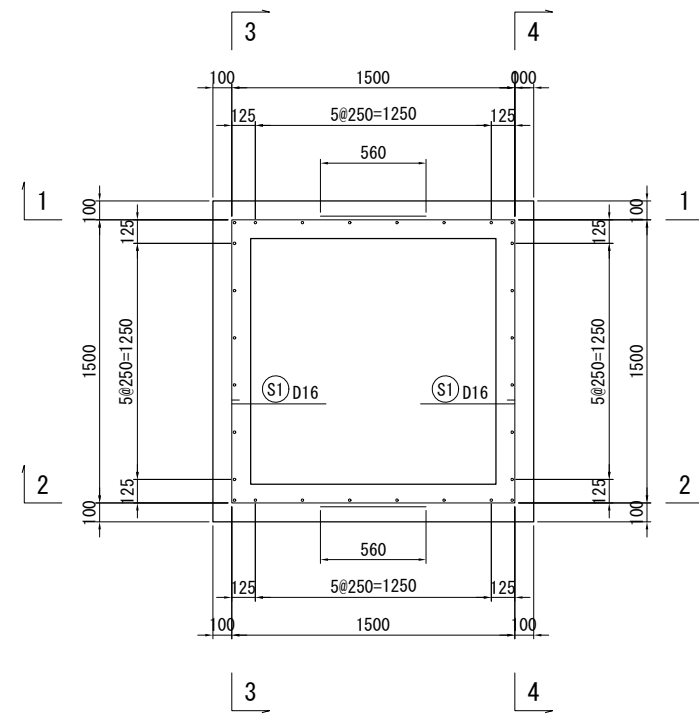
断面図



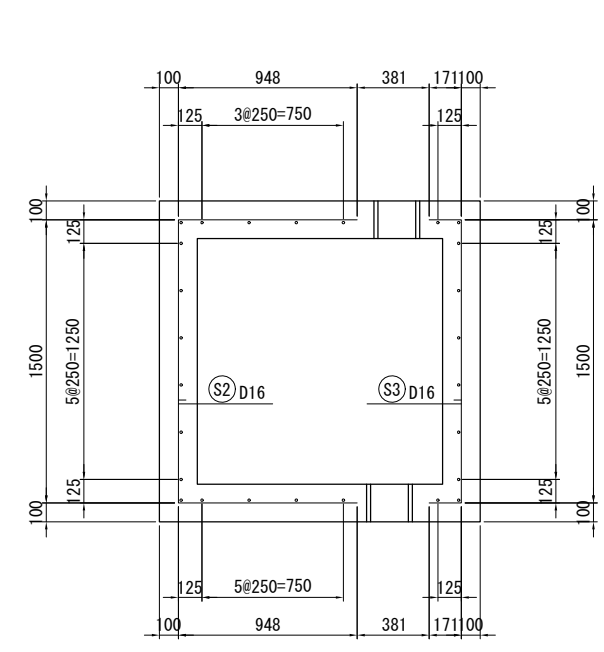
業務名/工事名	梅谷地区工場用地造成実施設計業務
路線・河川名等	
施工箇所名	不破郡垂井町梅谷地内・敷原地内
図面の種類	防災施設構造図（工事中）（1）
縮尺	図示 図面番号 79
会社名	岐阜県土地開発公社
事務所名	垂井町土地開発公社

集水桝(A)配筋図(1) 防災施設構造図(工事中)(2)

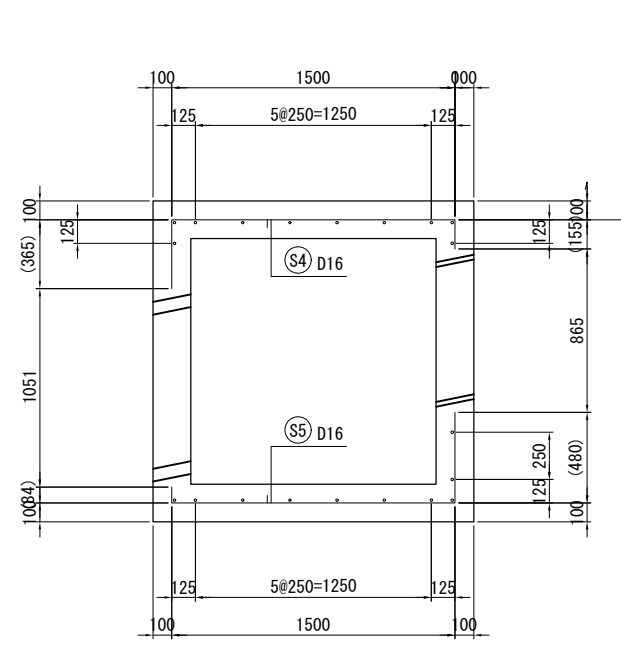
平面図
5-5
S=1/20 (A3:1/40)



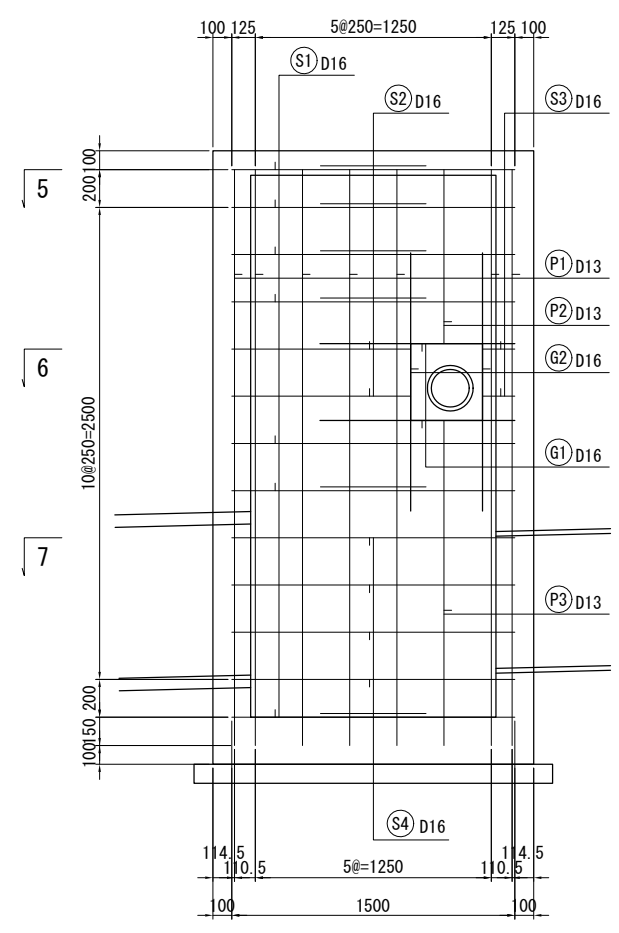
平面図
6-6
S=1/20 (A3:1/40)



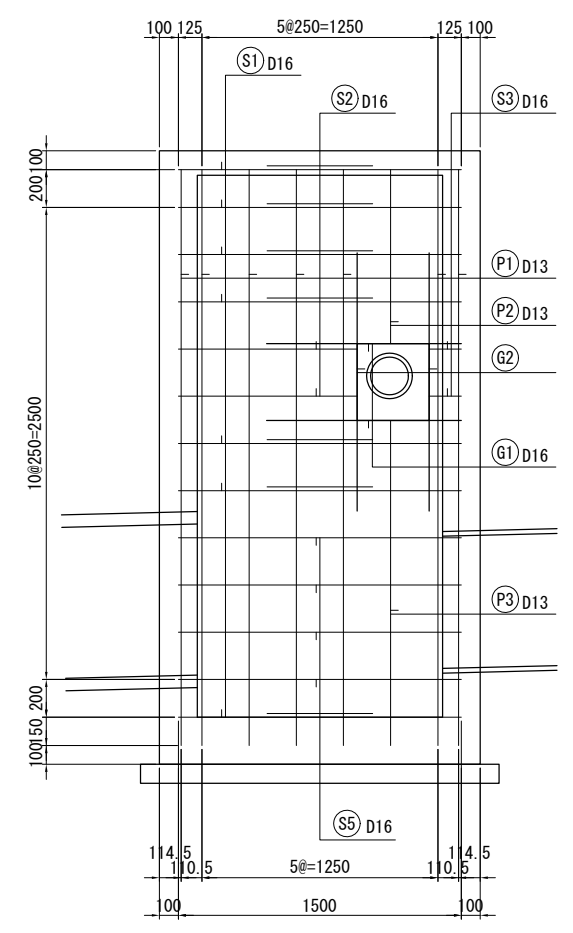
平面図
7-7
S=1/20 (A3:1/40)



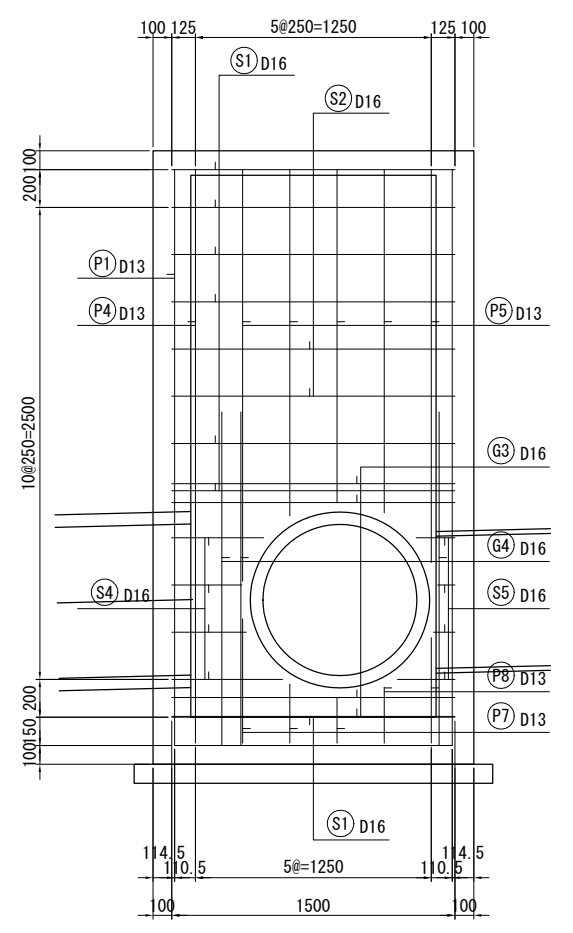
断面図
1-1
S=1/20 (A3:1/40)



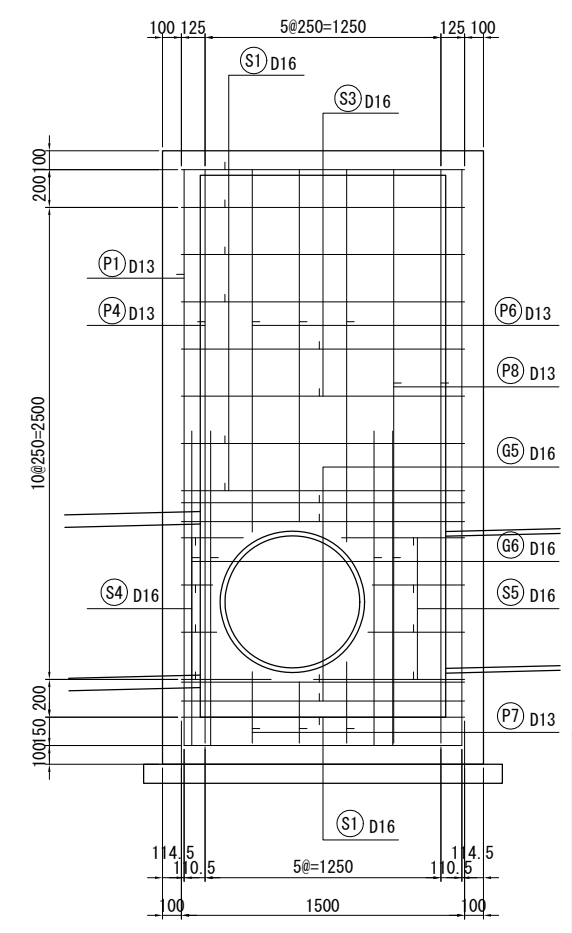
断面図
2-2
S=1/20 (A3:1/40)



断面図
3-3
S=1/20 (A3:1/40)



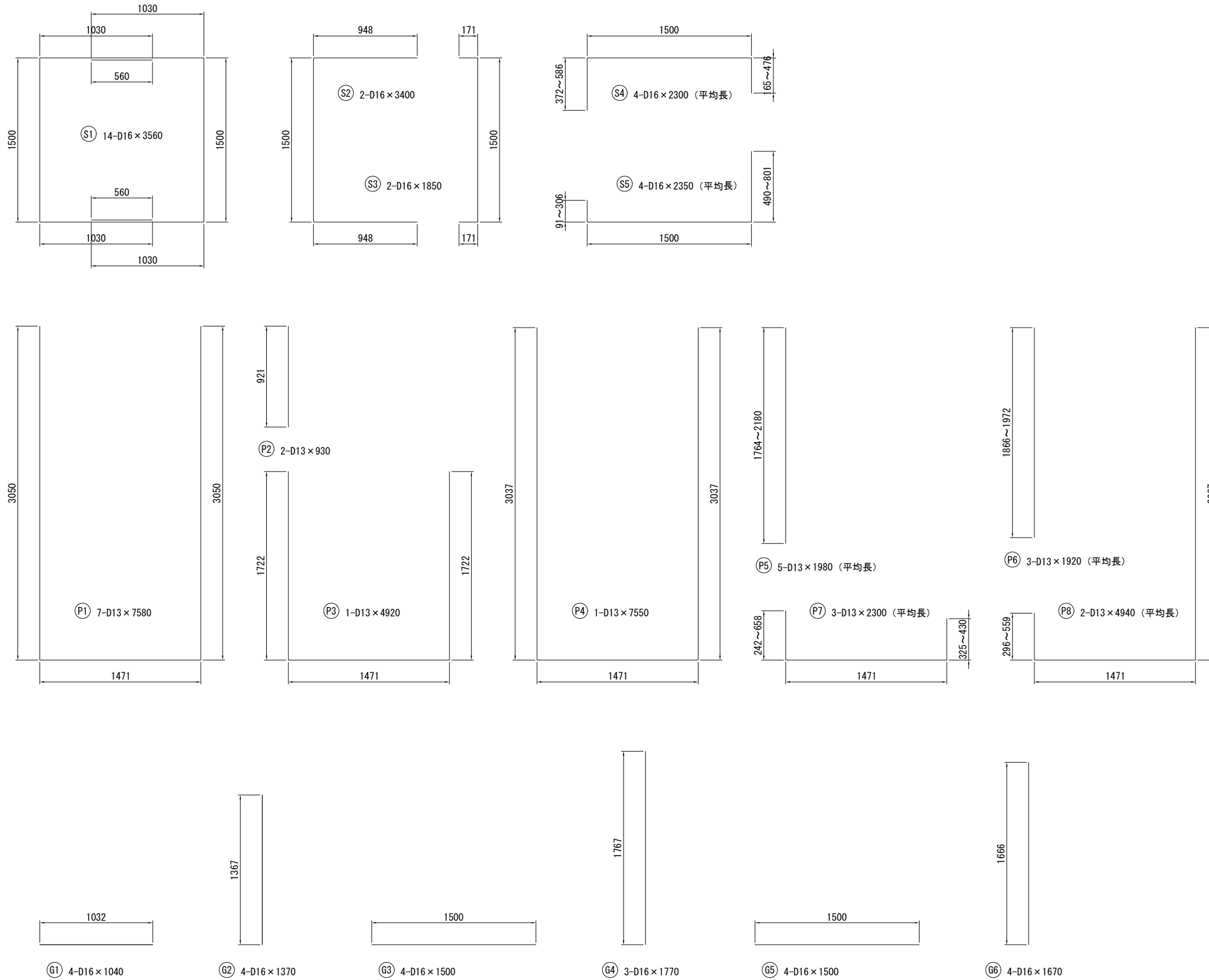
断面図
4-4
S=1/20 (A3:1/40)



業務名/工事名	梅谷地区工場用地造成実施設計業務
路線・河川名等	
施工箇所名	不破郡垂井町梅谷地内・敷原地内
図面の種類	防災施設構造図(工事中)(2)
縮尺	S=1:20 図面番号 80
会社名	岐阜県土地開発公社
事務所名	垂井町土地開発公社

防災施設構造図（工事中）（3）

集水柵(A)配筋図（2）



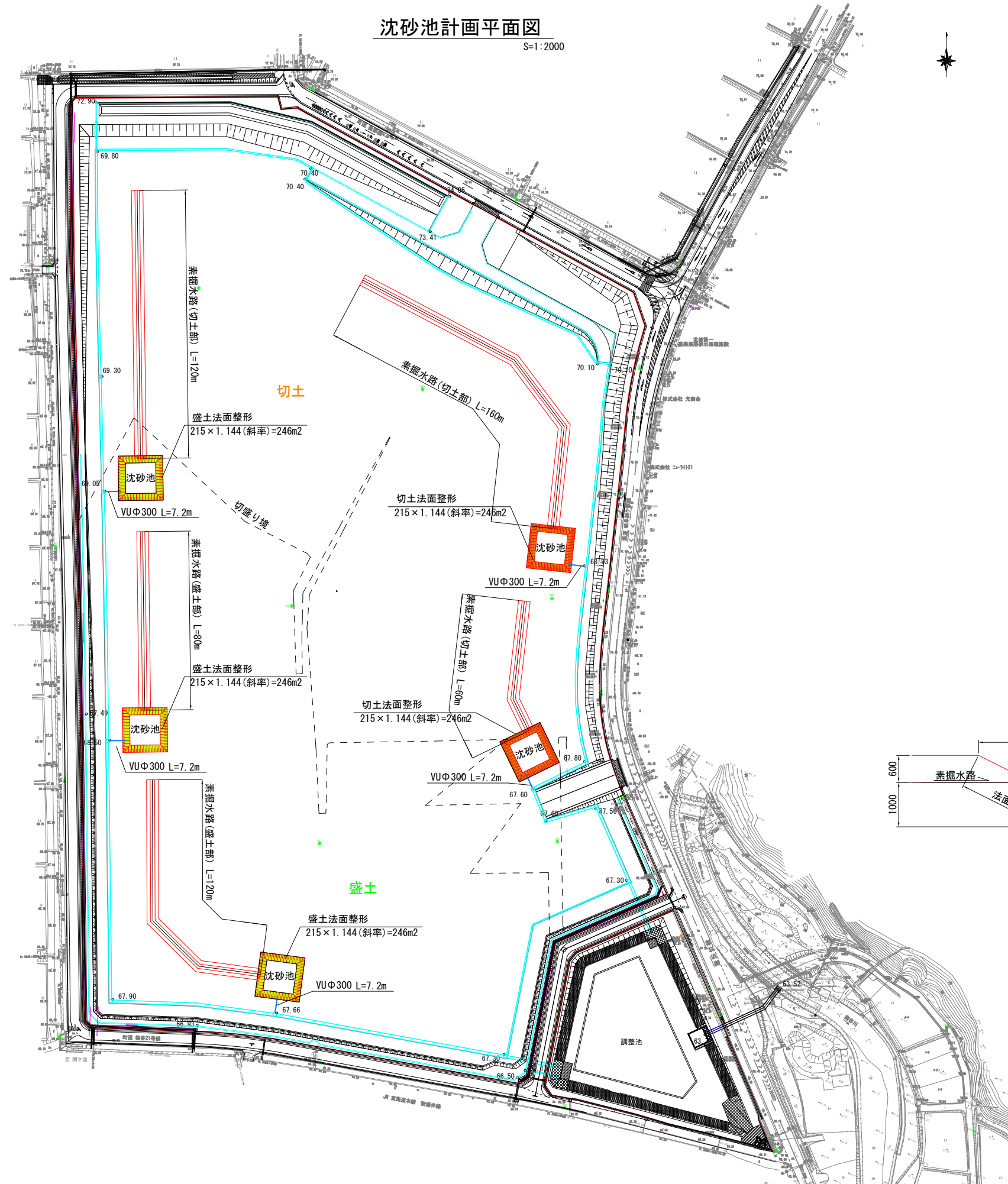
符号	鉄筋径	長さ(mm)	本数	単位重量 (kg/m)	1本当り 重量(kg)	重量 (kg)	摘要
S1	D16	3560	14	1.56	5.554	77.8	□
S2	D16	3400	2	1.56	5.304	10.6	□
S3	D16	1850	2	1.56	2.886	5.8	□
S4	D16	2300	4	1.56	3.588	14.4	□ 平均長
S5	D16	2350	4	1.56	3.666	14.7	□ 平均長
P1	D13	7580	7	0.995	7.542	52.8	┘
P2	D13	930	2	0.995	0.925	1.9	
P3	D13	4920	1	0.995	4.895	4.9	┘
P4	D13	7550	1	0.995	7.512	7.5	┘
P5	D13	1980	5	0.995	1.970	9.9	平均長
P6	D13	1920	3	0.995	1.910	5.7	平均長
P7	D13	2300	3	0.995	2.289	6.9	平均長
P8	D13	4940	2	0.995	4.915	9.8	平均長
G1	D16	1040	4	1.56	1.622	6.5	—
G2	D16	1370	4	1.56	2.137	8.5	
G3	D16	1500	4	1.56	2.340	9.4	—
G4	D16	1770	3	1.56	2.761	8.3	
G5	D16	1500	4	1.56	2.340	9.4	—
G6	D16	1670	4	1.56	2.605	10.4	
					D13	99	SD295
					D16	176	SD295
					計	275	

業務名/工事名	梅谷地区工場用地造成実施設計業務		
路線・河川名等			
施工箇所名	不破郡垂井町梅谷地内・敷原地内		
図面の種類	防災施設構造図（工事中）（3）		
縮尺	S=1:20	図面番号	81
会社名	岐阜県土地開発公社		
事務所名	垂井町土地開発公社		

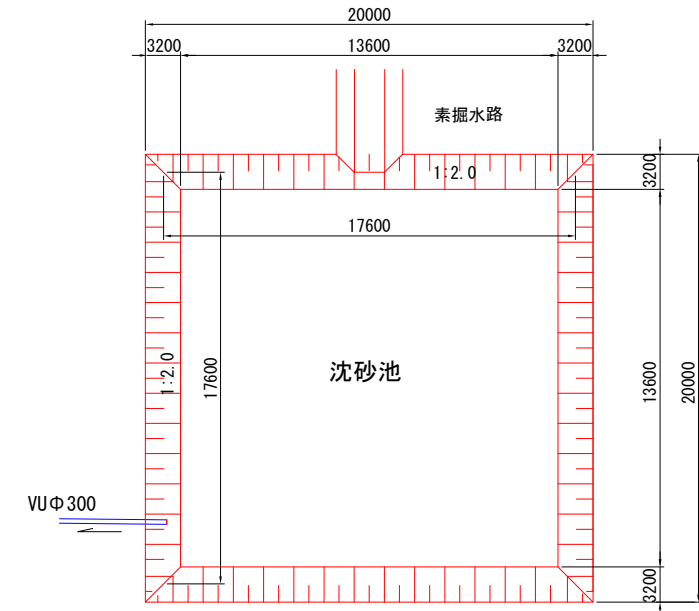
防災計画平面図（完成後）

沈砂池計画平面図

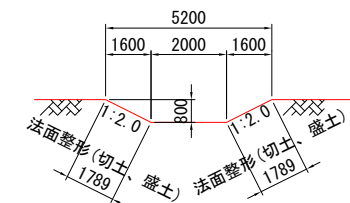
S=1:2000



沈砂池詳細図

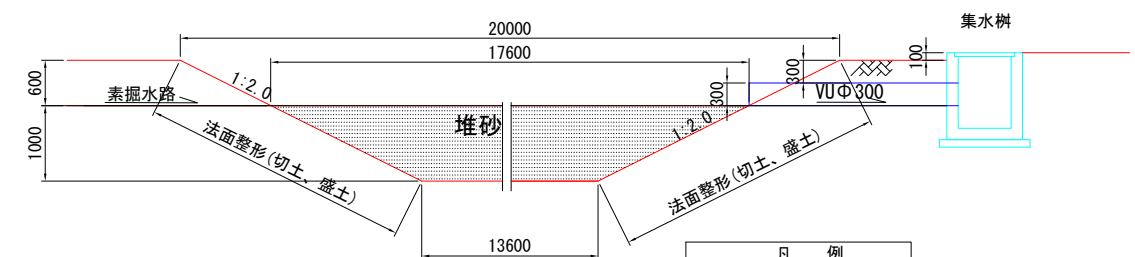


仮設素掘水路断面図



沈砂池断面図

S=1:100

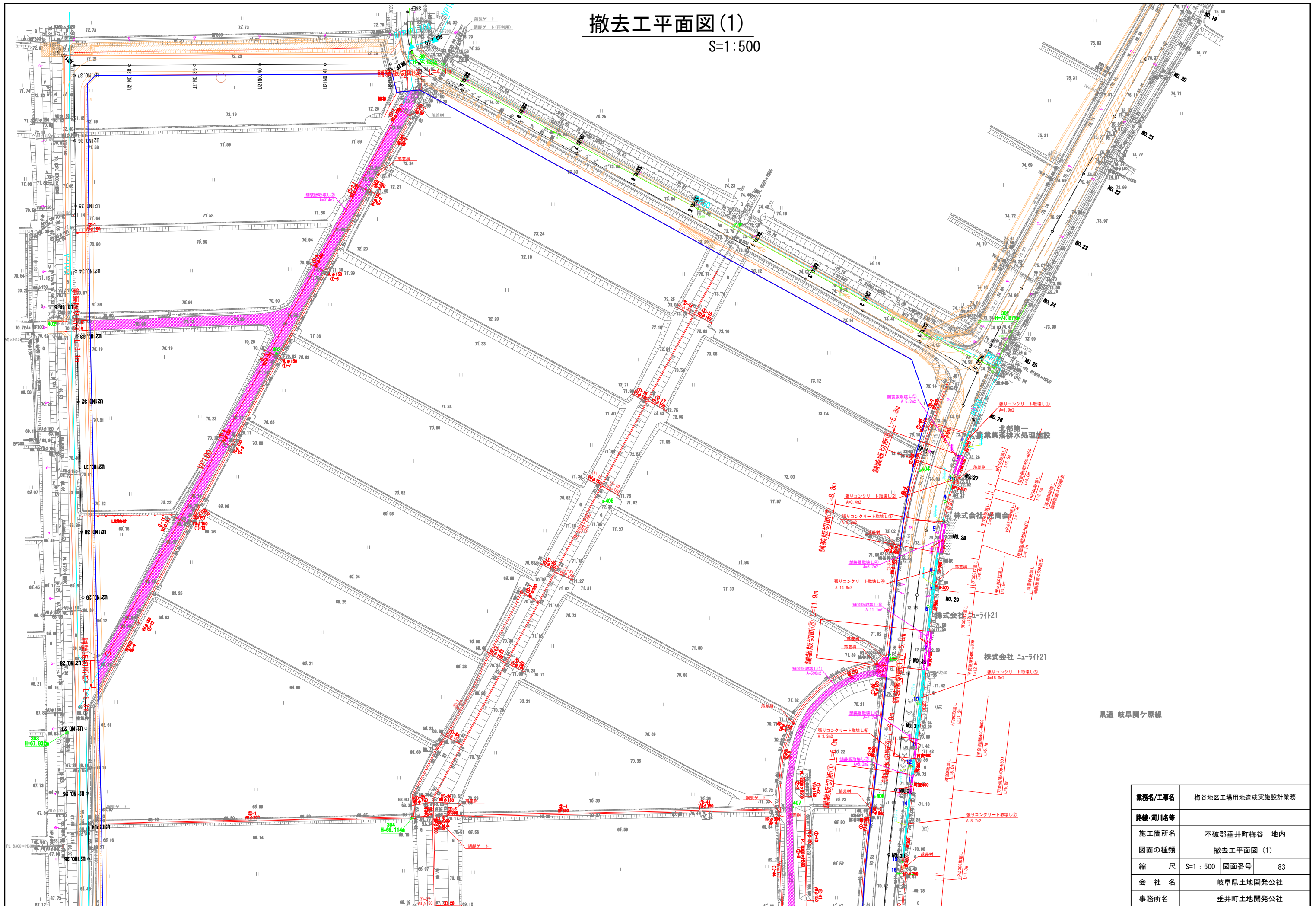


凡例	
記号	名称
	開発区域
	仮設沈砂池
	素掘水路
	取付管
	雨水排水側溝

業務名/工事名	梅谷地区工場用地造成実施設計業務
路線・河川名等	
施工箇所名	不破郡垂井町梅谷地内・敷原地内
図面の種類	防災計画平面図（完成後）
縮尺	図示 図面番号 82
会社名	岐阜県土地開発公社
事務所名	垂井町土地開発公社

撤去工平面図(1)

S=1:500



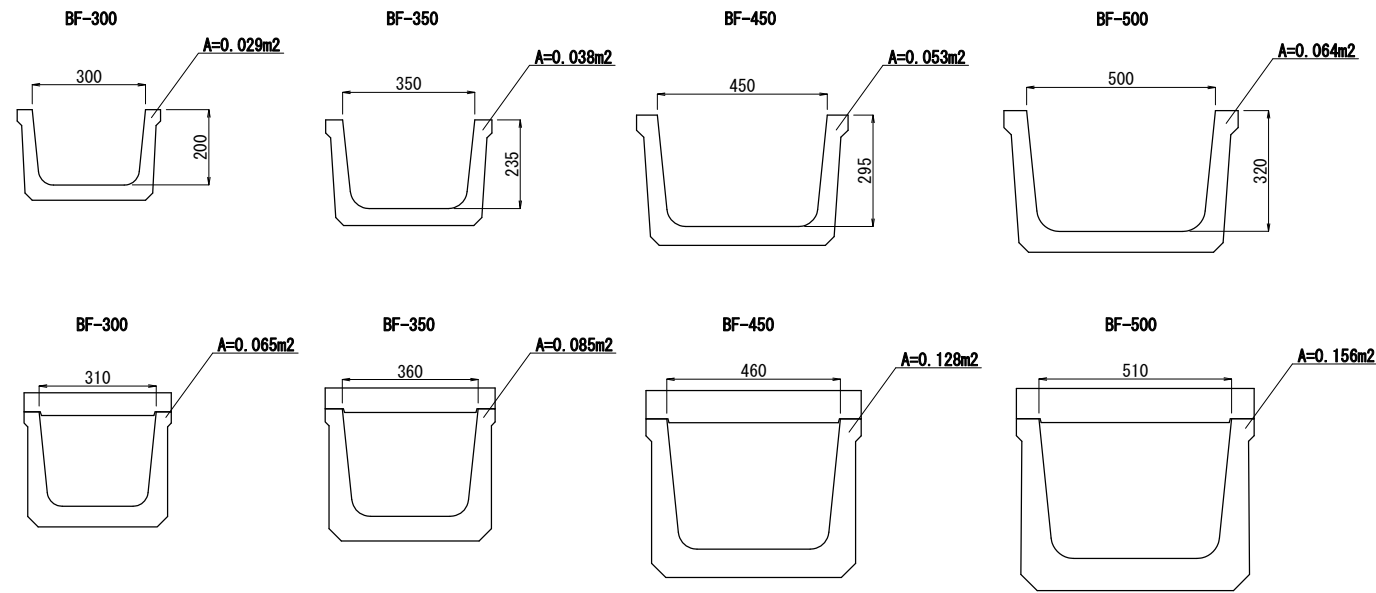
県道 岐阜関ヶ原線

業務名/工事名	梅谷地区工場用地造成実施設計業務
路線・河川名等	
施工箇所名	不破郡垂井町梅谷 地内
図面の種類	撤去工平面図(1)
縮尺	S=1:500 図面番号 83
会社名	岐阜県土地開発公社
事務所名	垂井町土地開発公社

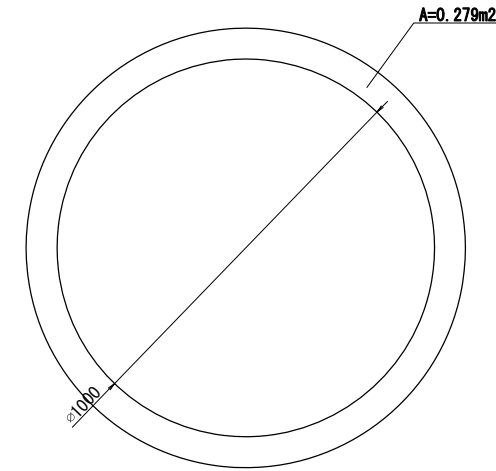
撤去構造図 (1)

S=1 : 10

ベンチフリューム

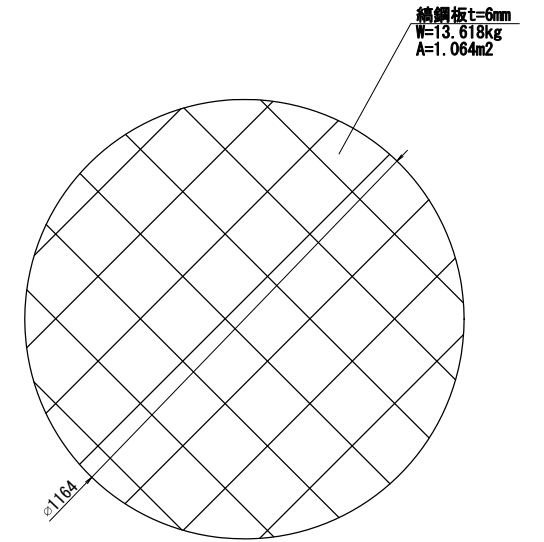


落差柵

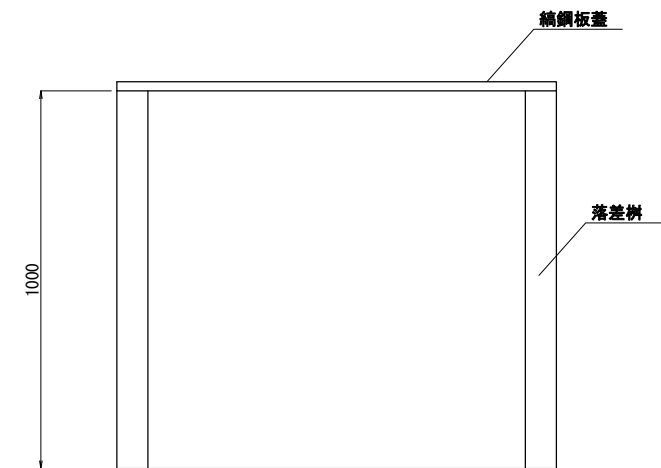
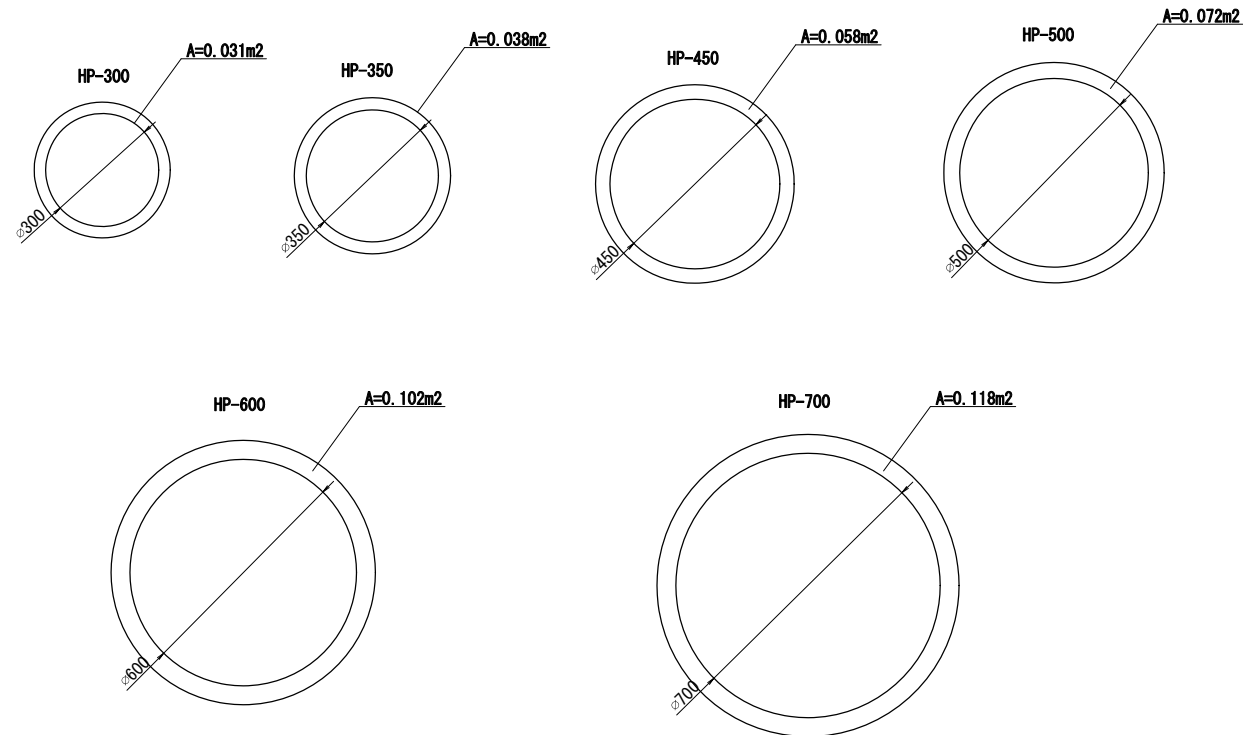


縞鋼板蓋

現場発生品



ヒューム管

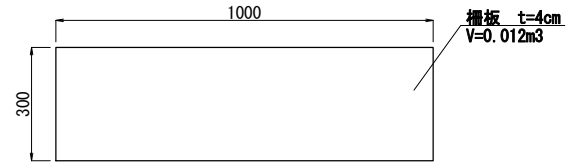
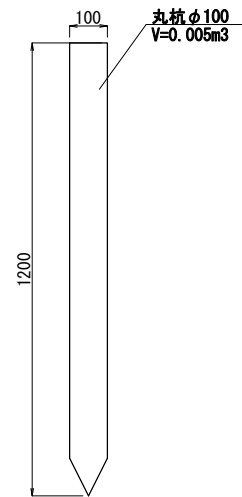


業務名/工事名	梅谷地区工場用地造成実施設計業務
路線・河川名等	
施工箇所名	不破郡垂井町梅谷地内・敷原地内
図面の種類	撤去構造図 (1)
縮尺	S=1:10 図面番号 85
会社名	岐阜県土地開発公社
事務所名	垂井町土地開発公社

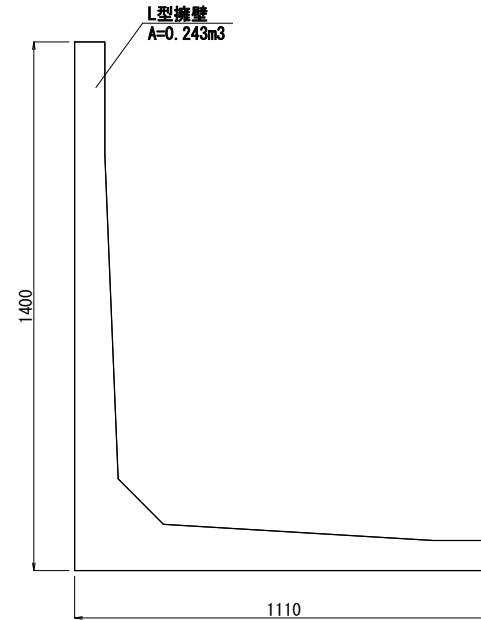
撤去構造図 (2)

S=1 : 10

柵板

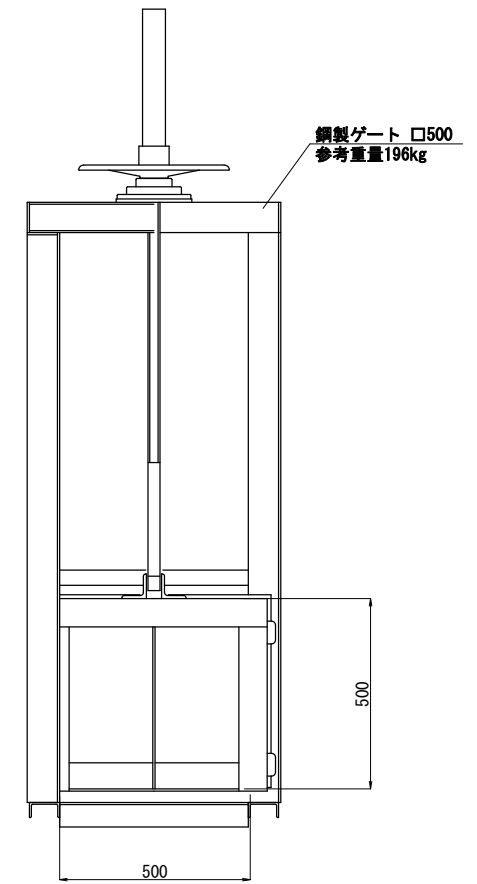


L型擁壁

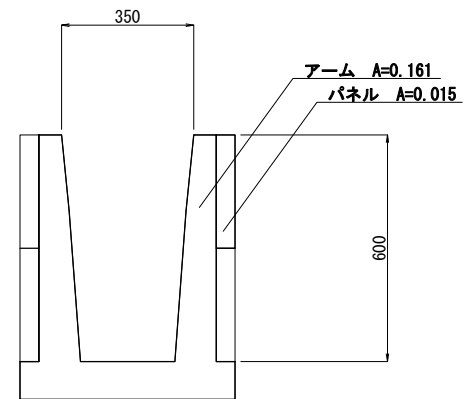
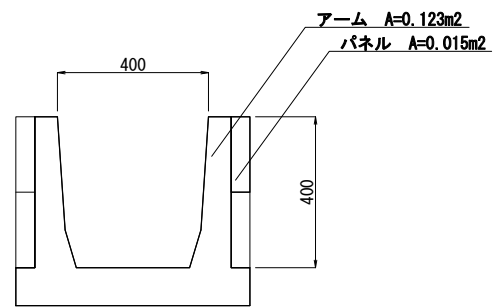
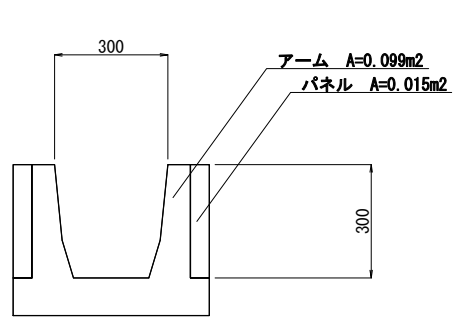


鋼製ゲート

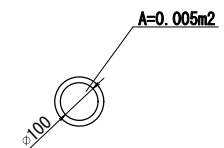
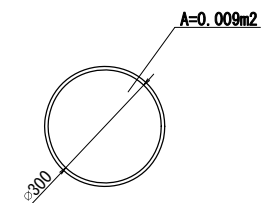
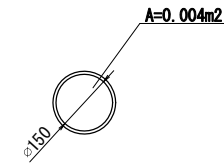
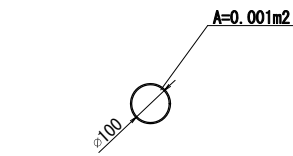
現場発生品



プレハブ水路



塩ビ管



業務名/工事名	梅谷地区工場用地造成実施設計業務
路線・河川名等	
施工箇所名	不破郡垂井町梅谷地内・敷原地内
図面の種類	撤去構造図 (2)
縮尺	S=1:10 図面番号 86
会社名	岐阜県土地開発公社
事務所名	垂井町土地開発公社